

SAMMENSPÆNDTE VEKSLERE

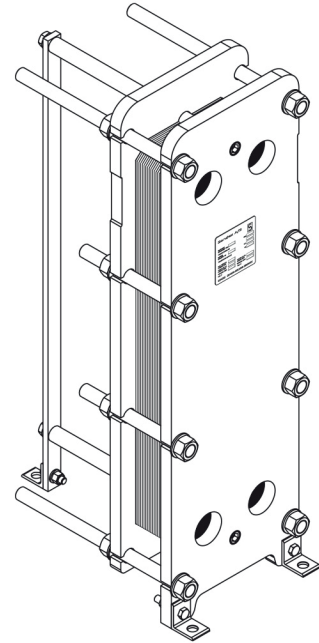
(DN200/8") S43 / S43AD / S65 / S100 / S100AD / S100TY / S130 / S131 / S152 / S221 / S229

Sammenspændte pladevarmevekslere er det ideelle valg til en bred vifte af anvendelser på tværs af talrige markedssegmenter.

Vi tilpasser hver varmeveksler til at imødekomme dine præcise krav. Innovative teknologier og smart design gør vores varmevekslere til en fremragende investering.

Fordele:

- En individuelt tilpasset løsning, der perfekt matcher dine krav og reducerer dit energiforbrug.
- Høj ydeevne og et lavt trykfald fjerner unødvendige byrder på dit system og optimerer den samlede systemydelse.
- Designet i en kompakt løsning med et lille pladsbehov, nem installation og nem adgang til vedligeholdelse.



Anvendelse:

- HVAC-industrien
- Marine/offshore-industrien
- Mejeri/fødevarer/drikkevareindustrien
- Sukkerindustrien
- Biogasindustrien
- Pulp- og papirindustrien
- Tung industri
- Mineindustri
- Kemisk industri DN 100
- Petrokemisk industri

Data:

- Min. temperatur -10 °C
- Maks. temperatur 180 °C
- Maks. tryk 16/25 bar
- Vand og forskellige væsker, damp
- Tilslutningsstørrelse DN 200 eller 8"

Godkendelser:

Kontakt venligst RECI for en oversigt over de tilgængelige godkendelser i dit område.

Konstruktion standard

- EN13445 (PED 2014/68/EU)
- ASME sektion VIII, Div. 1

NAVNGIVNING AF ENHEDER



¹⁾ Type af varmeveksler:

43- ...

Bogstavet A viser typen af tætning af pakningen til pladen:

f.eks. 43 (uden A) - SonderLock

43A (med A) - Hang-on

AD - Design med bredere kanalafstand

TY - Assymetrisk kanal design

²⁾ Beskrivelse af rammetyper:

Der er flere forskellige rammetyper, der kan tilbydes til forskellige anvendelser og opgaver.

IS - med ophængsrulle

IG - uden ophængsrulle

FS - fødevare/hygienisk med ophængsrulle

FG - fødevare/hygienisk,

ST - enkel design af ramme med gevindforbindelser

³⁾ Pladegruppering:

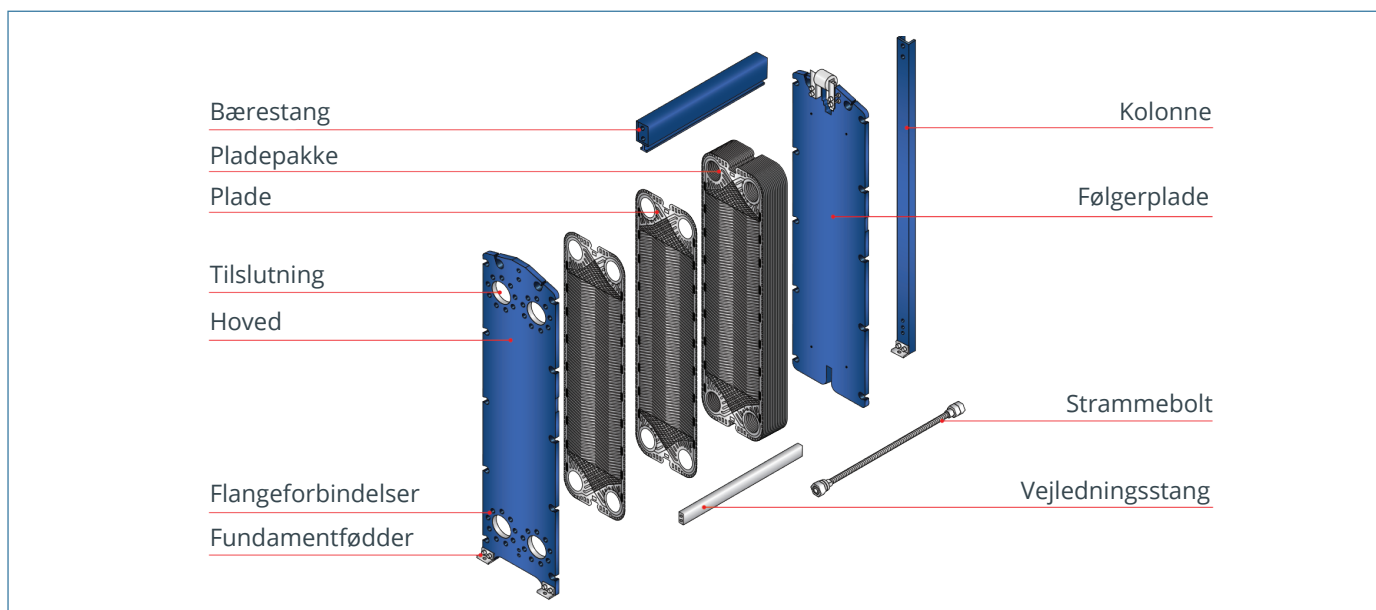
I dette eksempel kombinerer varmeveksleren TK- og TL-kanaler. Andelen af TL-kanaler udgør 89% af det samlede antal kanaler. Antallet af kanaler defineres som "antallet af plader - 1".

TK - kort termisk længde

TM - mellem termisk længde

TL - lang termisk længde

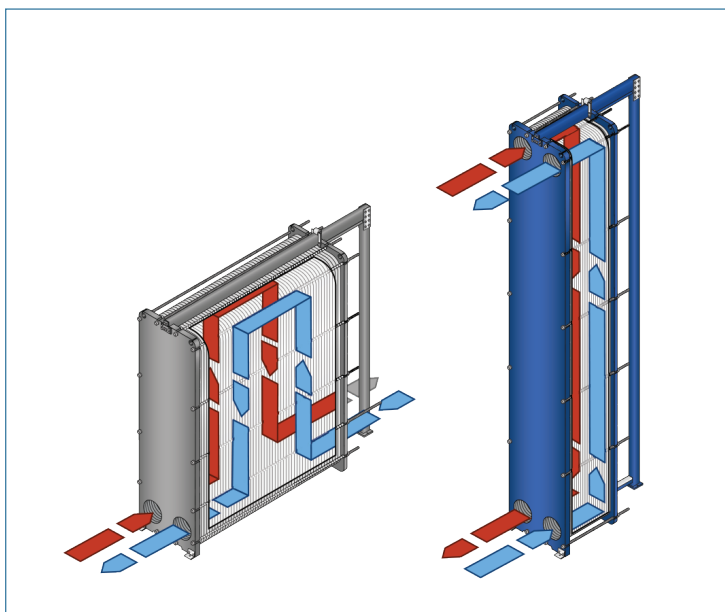
DESIGN



KONTAKT OS OG BESTIL: Telefon 36 78 42 18 • info@reci.dk • www.reci.dk

Salg, service & produktion: Geminivej 24, 2670 Greve • **Lager:** Agenavej 24, 2670 Greve

MULTI-PASS DESIGN



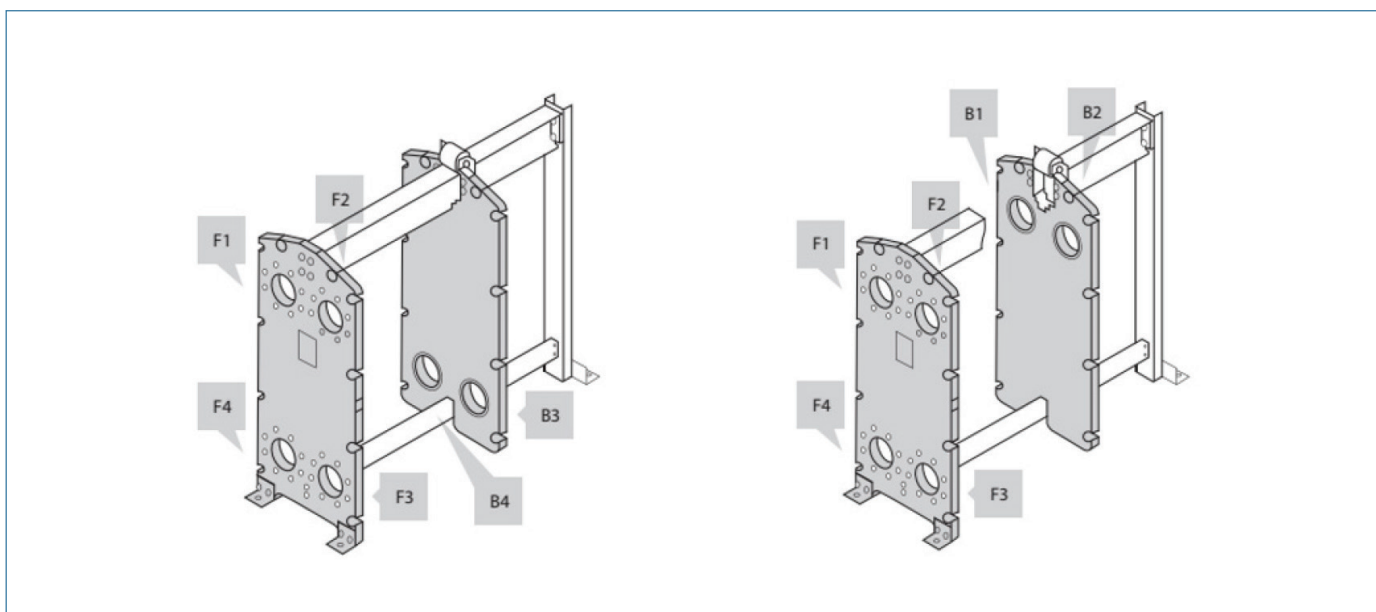
Til venstre: En løsning med flere gennemløb med forbindelser på følgeren og hovedet.

Til højre: En enkelt-gennemløbs løsning med alle forbindelser på hovedet.

Tilslutninger

Varmeveksleren kan have forbindelser på begge sider af enheden, både foran og bagpå.

Forbindelser på frontpladen er markeret med F og forbindelser på bagpladen er markeret med B. Tallene 1, 2, 3 og 4 angiver positionen af forbindelsen på endpladen fra det øverste venstre stik med uret.



TEKNISKE DATA

Varmeveksler S43 / S43AD / S65 / S100 / S100AD / S100TY / S130 / S131 / S152 / S221 / S229

Type		S43	S43AD	S65	S100	S100AD	S100TY	S130	S131	S152	S221	S229
Max. arbejdstryk (bar)	PN	(6) ¹ , (10) ¹ , 16, 25										
Max. driftstemperatur	°C	Op til 180										
Min. driftstemperatur		-10										
Flow medium	Vand og forskellige væsker, damp											
Volumen/kanal	l	1.3	2.6	1.7	2.38	4.23	2.92/1.84	3.4	8.6	4.03	5.9	11.0
Tilslutning størrelse	DN200 / 8"											
Tilslutning type	- DN 200/8" flanger. Kulstofstål, gummi-belagt eller beklædt med AISI 316L (andre materialer tilgængelige på anmodning)											
Plademateriale	Rustfrit stål EN 1.4404 (AISI 316L), EN 1.4301 (AISI 304), SMO254, Hastelloy C276, titanium Gr.1 Andre materialer tilgængelige efter anmodning											
Pladetykkelse	mm	0,4; 0,5; 0,6; 0,7 ¹⁾ ; 0,8 ¹⁾ (ti) ¹⁾ 2 x 0,4 SonderSafe plader ²⁾ Andre tykkelser tilgængelige efter anmodning										
Pakningsmateriale	NBR, EPDM, FKM Nogle pakningsmaterialer er ikke tilgængelige for alle ramme størrelser og/eller variationer.											
Pakningsmonteringstype	Hang-on, SonderLock											
Isolation i tilslutninger	- Gummi NBR, EPDM, FKM - Rustfrit stål EN 1.4404 (AISI 316L), EN 1.4301 (AISI 304), SMO254, Hastelloy C276, titanium Gr.1											
Ramme	Lakeret ramme, farve RAL 5010 (andre farver tilgængelige efter anmodning) Ramme i rustfrit stål, designet til sanitære anvendelser (f.eks. fødevarer- og mejeriindustrier)											
Lakeringsspecifikation for ramme	Lakering tilgængelig for korrosionskategorier C2L, C4M, C5M											

¹⁾ Ikke tilgængelig for alle ramme varianter

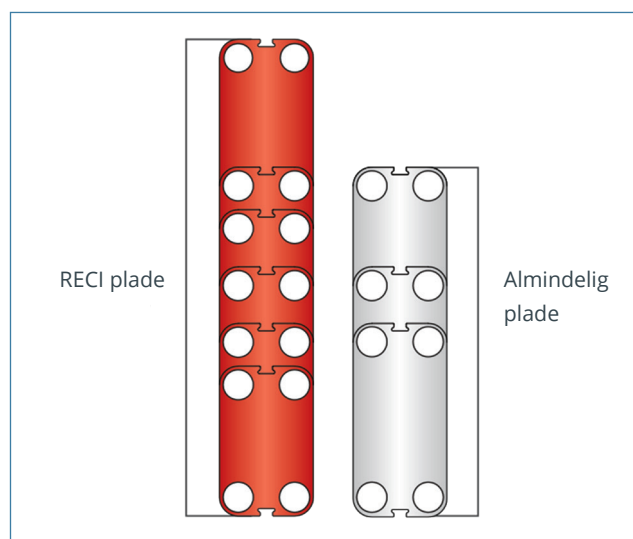
²⁾ SonderSafe - dobbeltplade

At bruge den rigtige plade til hver enkelt opgave er meget vigtigt, da det har stor indflydelse på effektiviteten af hele installationen. Det er vigtigt, at pladernes længde og mønstertypen matcher kravene til den individuelle termiske opgave.

Vi har udviklet en bred portefølje af plader for at tilbyde den perfekte plade og tilslutningsstørrelse til enhver opgave.

Ingen opgave er for lille eller for stor for os - vi tilbyder den optimale tekniske løsning hver gang.

Vores omfattende pladeportefølje indeholder plader, der ligger uden for de almindeligt fremstillede pladestørrelser for at dække alle termiske opgaver optimalt.



KONTAKT OS OG BESTIL: Telefon 36 78 42 18 • info@reci.dk • www.reci.dk

Salg, service & produktion: Geminvej 24, 2670 Greve • **Lager:** Agenavej 24, 2670 Greve

TILBEHØR

Isolering

Anbefalede anvendelser:

Isoleringskappen til pladevarmeveksleren bruges i forskellige applikationer med høje temperaturer og kølesystemer.

Applikation	Varme	Køl
Materiale	45 mm mineraluld Ikke brandfarlig DIN EN 4102A2	40 mm PU-skum DIN 4102-1 B2
Yderkappe	1 mm aluminium "Stucco" præget	
Intern isolering	0,05 mm aluminiumsfolie	
Panelmontering	Plastnitter	
Temperatur	20...200°C	-50...-80°C
U-værdi	0.55 W/m ² K	0.38 W/m ² K
Isolationsklasse	3 ¹⁾	4 ¹⁾
Varmetab	17.1 W/m ²	-

Bemærk:

Indgangs- og udgangstemperaturerne i varmeveksleren er baseret på 90/50 – 30/70 °C.

¹⁾ Tab af opvarmning/køling er angivet pr. m² overflade på isoleringsjakken. Bunden af varmeveksleren er ikke isoleret, og dette faktum er ikke medtaget. Et muligt ventilationsstab, som i høj grad afhænger af monteringen af varmeveksleren, er heller ikke taget i betragtning.

Drypbakker:

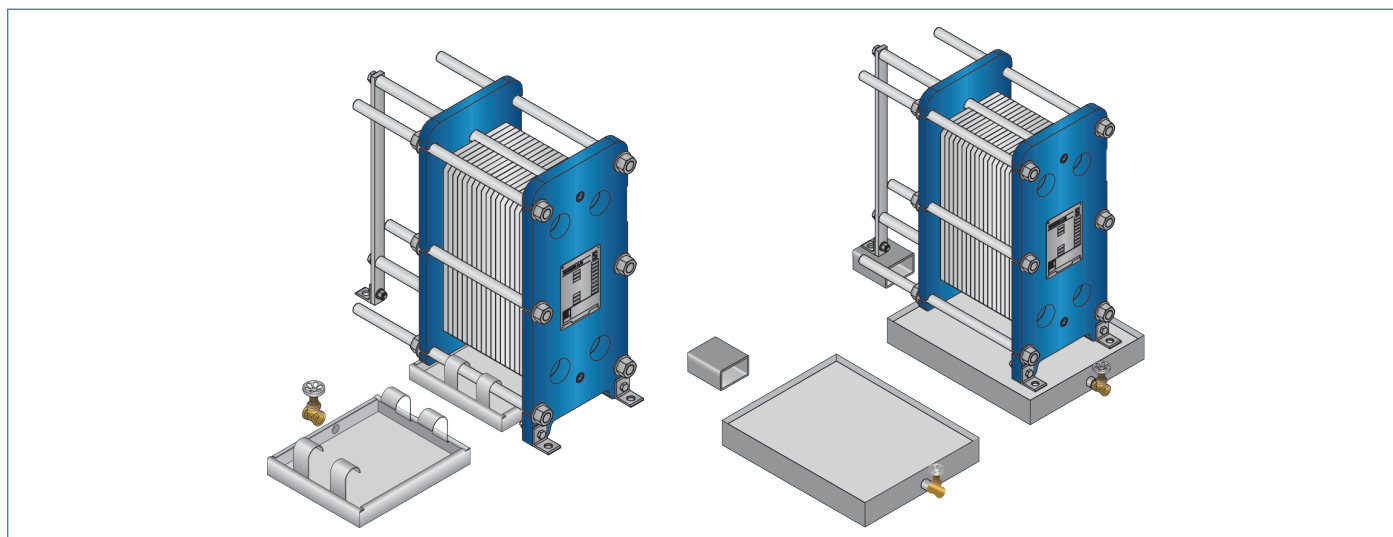
Anbefalede anvendelser:

Drypbakken fås i to typer. En "fejlsikker" løsning, som forhindrer vand eller væske i at lække ud på gulvet, eller når varmeveksleren afmonteres eller åbnes til inspektion og vedligeholdelse. Og en isoleret drypbakke til køleanvendelser, som indsamler kondensat dannet uden for plade varmeveksleren.

Materialer:

Drypbakken består af:

- 1 mm galvaniseret stålramme
- Ophængningsbeslag i galvaniseret stål
- 60 mm Polyurethan isolering til køleanvendelser
- Afløbsventil



Reserve dele:

Reserve dele til varmevekslere, såsom plader, pakninger, rammedele kan bestilles til vedligeholdelse, reparation, øgning af varmevekslerkapaciteten osv.

Venligst kontakt RECI kundeservice på tlf: 36 78 42 18 og hør om tilgængelige reserve dele til varmevekslere.

KONTAKT OS OG BESTIL: Telefon 36 78 42 18 • info@reci.dk • www.reci.dk

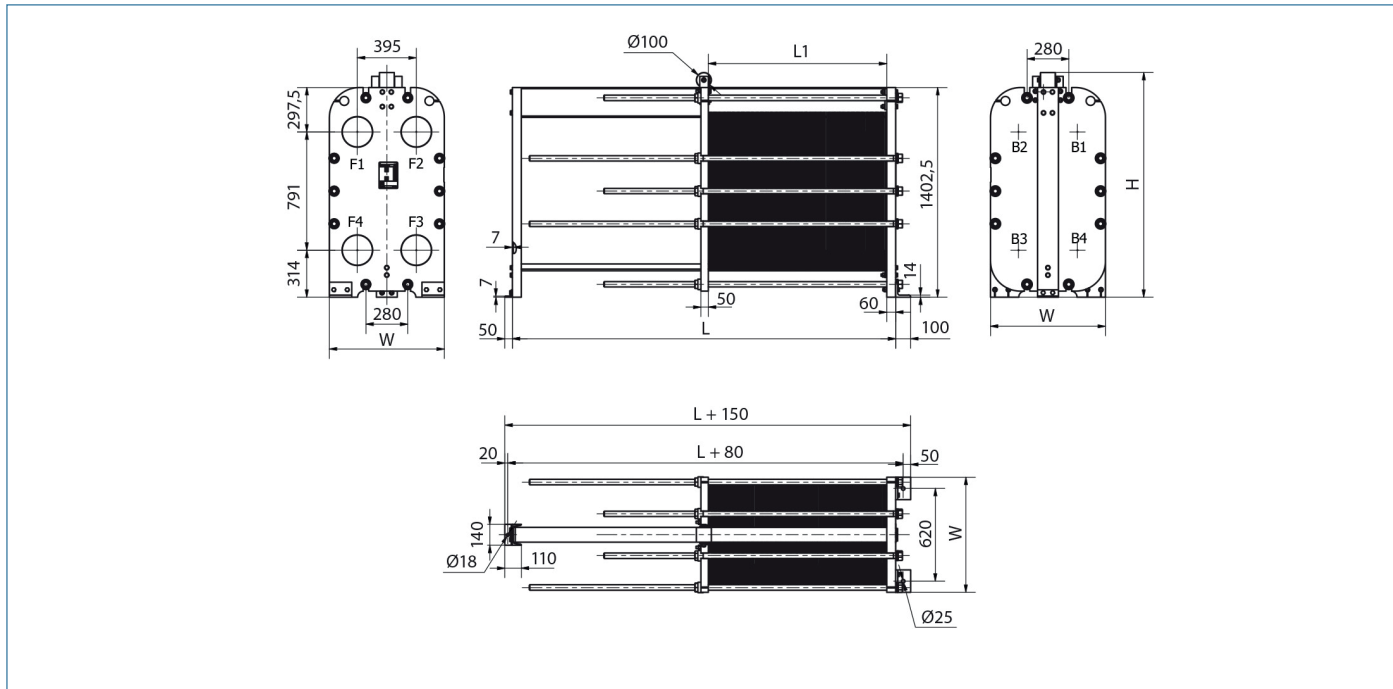
Salg, service & produktion: Geminivej 24, 2670 Greve • **Lager:** Agenavej 24, 2670 Greve

DIMENSIONER

Ikke sanitære anvendelser

Enhver tilslutning kan bruges til indgang på primærsiden.
Alle de øvrige er lavet tilsvarende.

S43 / S43AD rammer



Antal plader ¹⁾		L (mm)	W (mm)	H (mm)	Max. vægt (tom) ²⁾ (kg)	Tilslutningstype
S43 (S43AD) IS16						
7-64	(7-54)	667	770 (30.31")	1502.5 (59.15")	1161 (1276)	DN200 flange eller 8"
65-137	(55-116)	1067			1406 (1507)	
138-191	(117-162)	1367			1591 (1678)	
192-228	(163-193)	1567			1722 (1793)	
229-319	(194-270)	2067			2030 (2081)	
320-410	(271-346)	2567			2345 (2365)	
411-500	(347-423)	3067			2658 (2653)	
501-682	(424-577)	4067			3290 (3228)	
S43 IS25						
7-62		677	790 (31.10")	1502.5 (59.15")	1334	DN100 flange eller 4"
63-133		1077			1632	
134-187		1377			1857	
188-223		1577			2007	
224-312		2077			2379	
313-401		2577			2752	
402-491		3077			3128	
492-669		4077			3873	

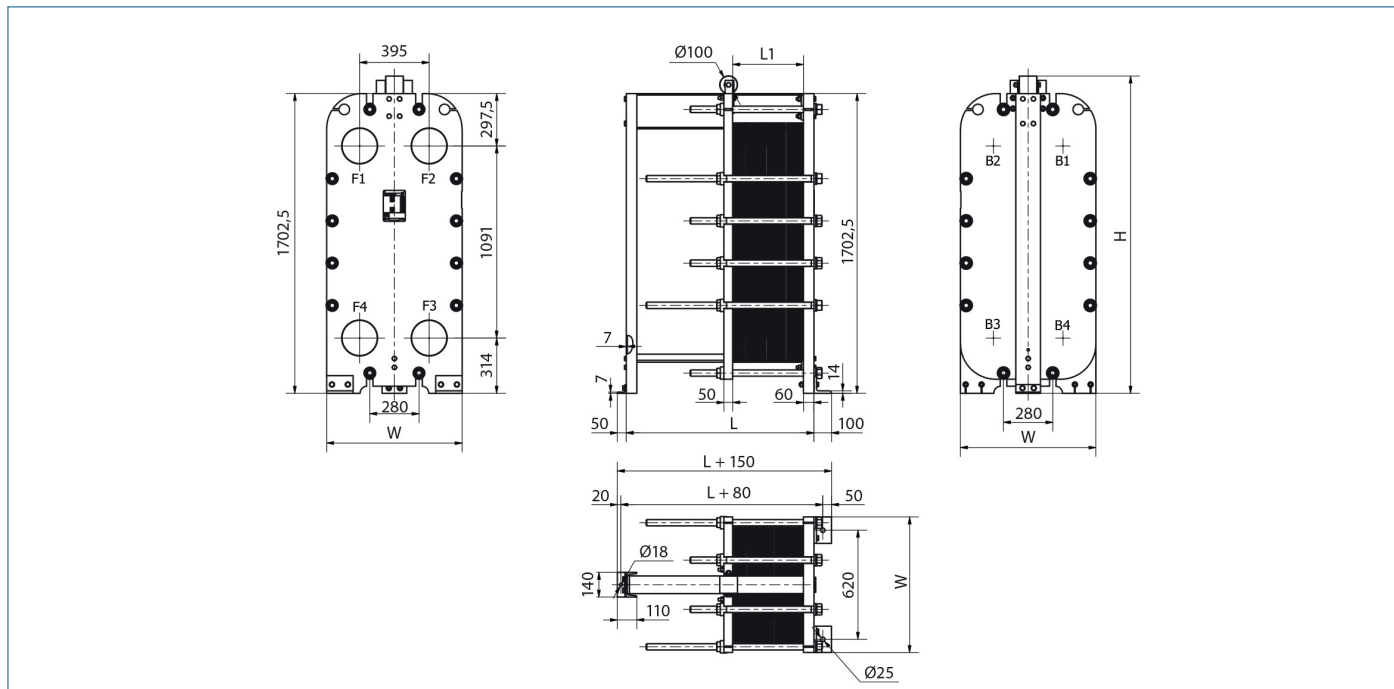
¹⁾ det angivne maksimale antal plader er baseret på den mindste tilladte pladetykkelse for PN-niveaue af enheden;
²⁾ den maksimale vægt af den tomme enhed med det maksimalt tilladte antal plader.

^{*)} PN klasse 10 bar er tilgængeligt på efter anmodning.

DIMENSIONER

Ikke sanitære anvendelser

S65 rammer



Antal plader ¹⁾	L (mm)	W (mm)	H (mm)	Max. vægt (tom) ²⁾ (kg)	Tilslutningstype
S65 IS16					
7-64	667	770 (30.31")	1802.5 (70.96")	1430	DN200 flange eller 8"
65-137	1067			1737	
138-191	1367			1971	
192-228	1567			2137	
229-319	2067			2523	
320-410	2567			2921	
411-500	3067			3316	
501-682	4067			4114	
S65 IS25					
7-61	677	790 (31.10")	1802.5 (70.96")	1690	DN200 flange eller 8"
62-133	1077			2050	
134-186	1377			2326	
188-222	1577			2521	
223-311	2077			2991	
312-400	2577			3443	
401-490	3077			3919	
491-668	4077			4862	

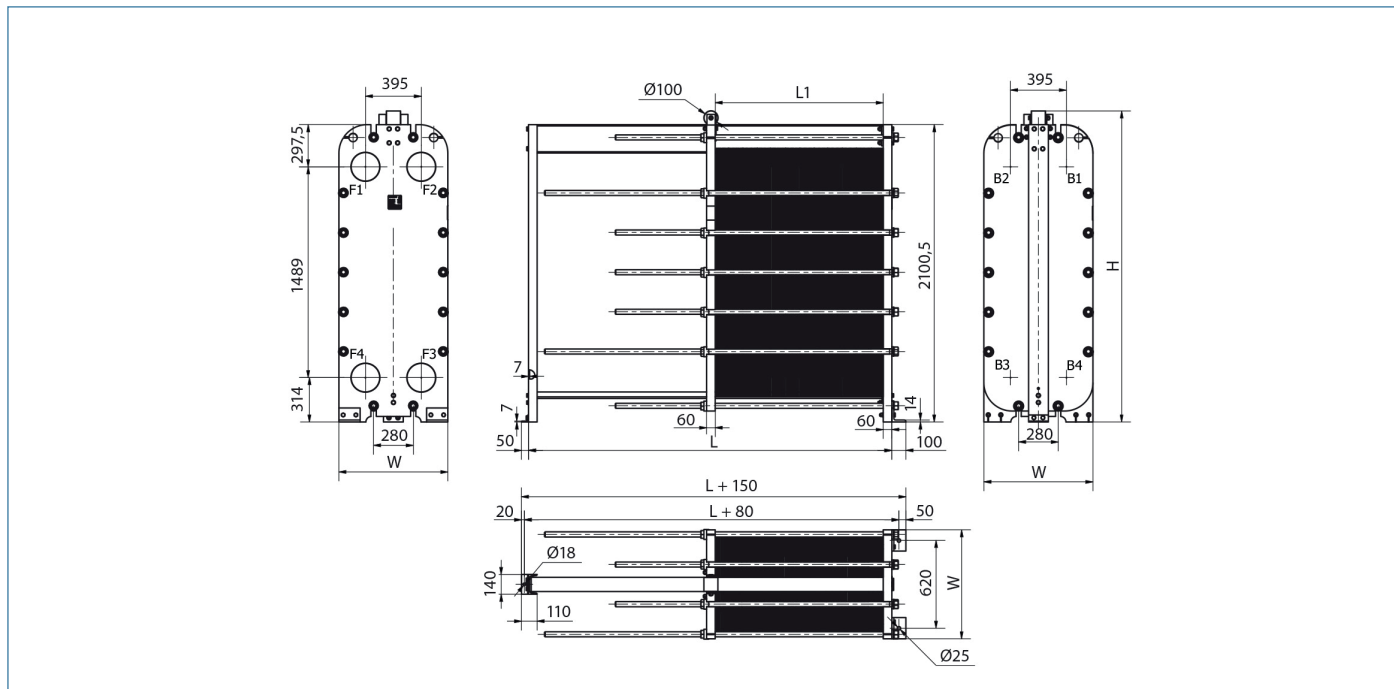
¹⁾ det angivne maksimale antal plader er baseret på den mindste tilladte pladetykkelse for PN-niveaet af enheden;
²⁾ den maksimale vægt af den tomme enhed med det maksimalt tilladte antal plader.

^{*)} PN klasse 10 bar er tilgængeligt på efter anmodning.

DIMENSIONER

Ikke sanitære anvendelser

S100 rammer



Antal plader ¹⁾	L (mm)	W (mm)	H (mm)	Max. vægt (tom) ²⁾ (kg)	Tilslutningstype
S100 IS16					
7-64	667	770 (30.31")	2198 (86.53")	1805	DN200 flange eller 8"
65-137	1067			2194	
138-191	1367			2489	
192-228	1567			2689	
229-319	2067			3188	
320-410	2567			3692	
411-500	3067			4193	
501-682	4067			5204	
683-864	5210	790 (31.10")	2505.5 (98.64")	6214	
865-1046	6210	7267			
S65 IS25					
7-61	677	790 (31.10")	1802.5 (70.96")	2019	DN200 flange eller 8"
62-133	1077			2505	
134-186	1377			2864	
187-222	1577			3108	
223-311	2077			3710	
312-400	2577			4312	
401-490	3077			4921	
491-668	4077			6125	
669-847	5220	790 (31.10")	2505.5 (98.64")	7686	
848-1025	6220	8944			

¹⁾ det angivne maksimale antal plader er baseret på den mindste tilladte pladetykkelse for PN-niveaue af enheden;

²⁾ den maksimale vægt af den tomme enhed med det maksimalt tilladte antal plader.

^{*)} PN klasse 10 bar er tilgængeligt på efter anmodning.

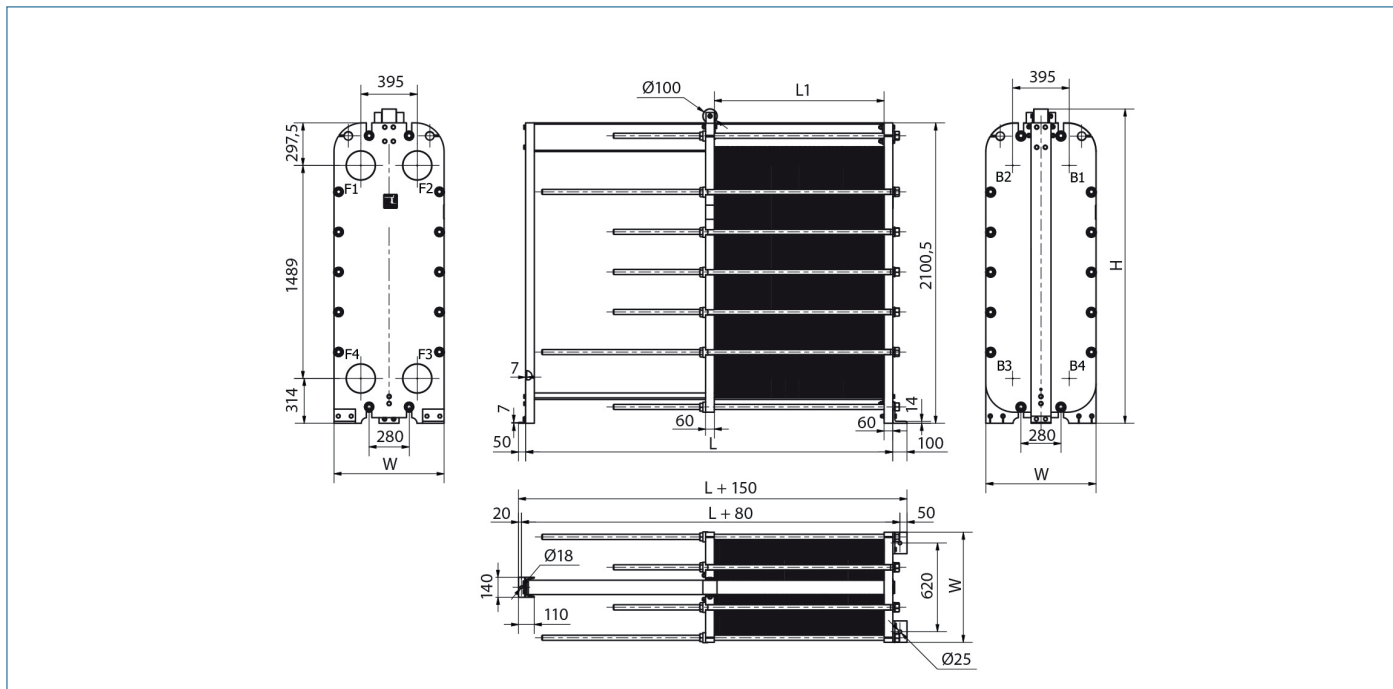
KONTAKT OS OG BESTIL: Telefon 36 78 42 18 • info@reci.dk • www.reci.dk

Salg, service & produktion: Geminivej 24, 2670 Greve • **Lager:** Agenavej 24, 2670 Greve

DIMENSIONER

Ikke sanitære anvendelser

S100AD / S100TY frames rammer



Antal plader ¹⁾	L (mm)	W (mm)	H (mm)	Max. vægt (tom) ²⁾ (kg)	Tilslutningstype
S100AD IS16					
7-64	667	790 (31.10")	2200.5 (86.64")	1935	DN200 flange eller 8"
55-119	1067			2327	
120-165	1367			2608	
166-196	1567			2798	
197-270	2067			3252	
271-350	2567			3737	
351-426	3067			4203	
427-580	4067			5143	
581-734	5210			6084	
735-888	6210			7023	
S100TY IS16					
7-64	677	770 (30.31")	2198 (86.53")	1977	DN200 flange eller 8"
65-140	1067			2415	
141-195	1367			2735	
196-231	1567			2945	
232-319	2067			3459	
320-413	2567			4003	
414-504	3067			4533	
505-686	4067			5591	
687-868	5210	790 (31.10")	2505.5 (98.64")	6650	DN200 flange eller 8"
869-1050	6210	7708			

¹⁾ det angivne maksimale antal plader er baseret på den mindste tilladte pladetykkelse for PN-niveaue af enheden;

²⁾ den maksimale vægt af den tomme enhed med det maksimalt tilladte antal plader.

^{*)} PN klasse 10 bar er tilgængeligt på efter anmodning.

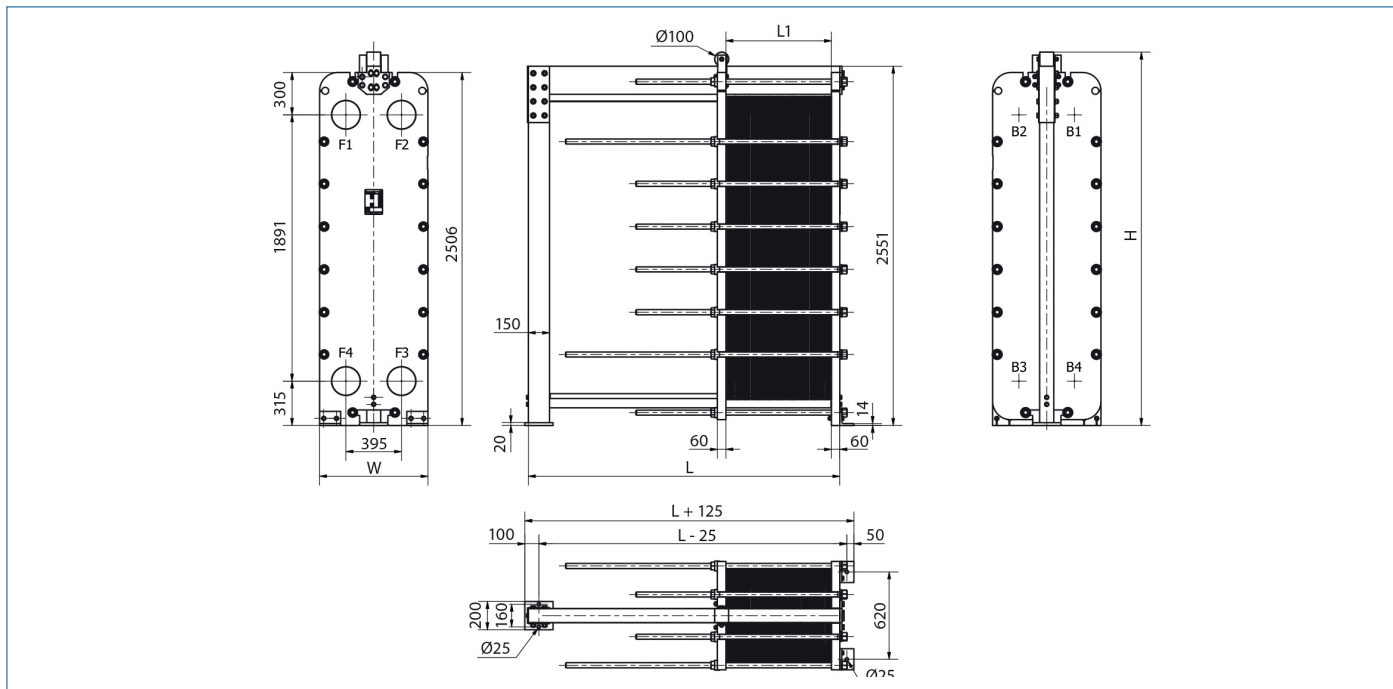
KONTAKT OS OG BESTIL: Telefon 36 78 42 18 • info@reci.dk • www.reci.dk

Salg, service & produktion: Geminivej 24, 2670 Greve • **Lager:** Agenavej 24, 2670 Greve

DIMENSIONER

Ikke sanitære anvendelser

S130 rammer



Antal plader ¹⁾	L (mm)	W (mm)	H (mm)	Max. vægt (tom) ²⁾ (kg)	Tilslutningstype
S130 IS16					
7-64	810	770 (30.31")	2651 (104.37")	2497	DN200 flange eller 8"
65-140	1210			3043	
141-195	1510			3441	
196-231	1710			3703	
232-319	2210			4344	
320-413	2710			5022	
414-504	3210			5681	
505-686	4210			6854	
687-868	5210		2908 (114.49")	8048	
869-1050	6210		9337		
S130 IS25					
7-61	825	790 (31.10")	2655 (104.53")	2276	DN200 flange eller 8"
62-133	1225			2737	
134-186	1525			3114	
187-222	1725			3309	
223-311	2225			3882	
312-400	2725			4464	
401-490	3225			5036	
491-668	4225			6191	
669-847	5225		2907 (114.45")	7336	
848-1025	6225		8491		

¹⁾ det angivne maksimale antal plader er baseret på den mindste tilladte pladetykkelse for PN-niveaue af enheden;

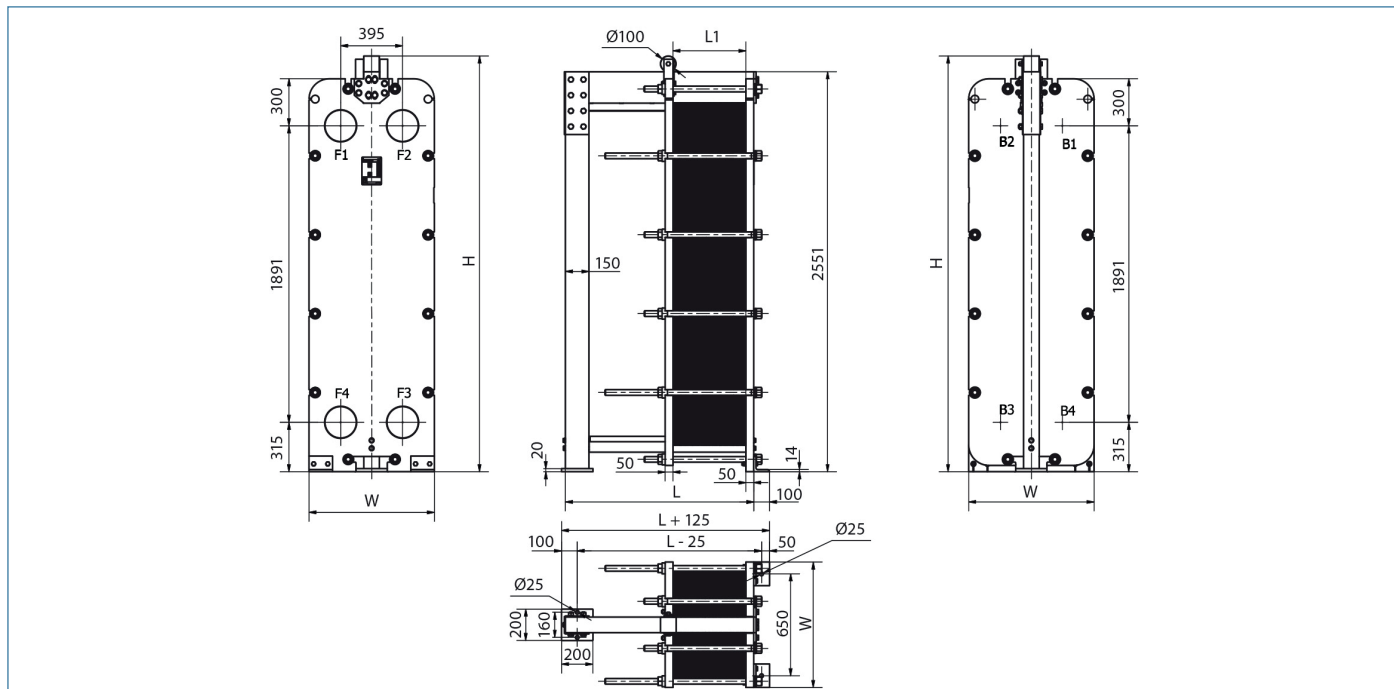
²⁾ den maksimale vægt af den tomme enhed med det maksimalt tilladte antal plader.

^{*)} PN klasse 10 bar er tilgængeligt på efter anmodning.

DIMENSIONER

Ikke sanitære anvendelser

S131 rammer



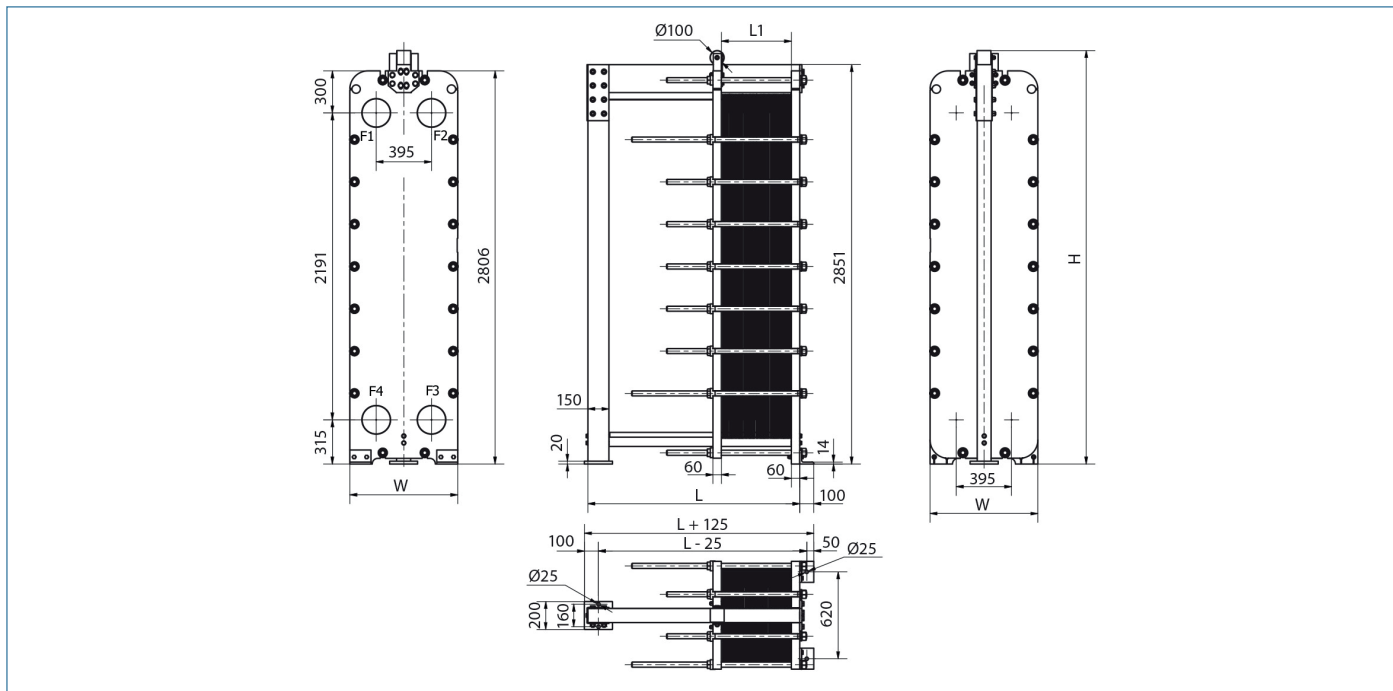
Antal plader ¹⁾	L (mm)	W (mm)	H (mm)	Max. vægt (tom) ²⁾ (kg)	Tilslutningstype
S131 IS10					
7-33	810	800 (31.50")	2651 (104.37")	2276	DN200 flange eller 8"
34-70	1210			2737	
71-98	1510			3114	
99-116	1710			3309	
117-162	2210			3882	
163-209	2710			4464	
210-255	3210			5036	
256-348	4210			6191	
349-440	5210			7336	
441-533	6210			8491	
			2908 (114.49")		

¹⁾ det angivne maksimale antal plader er baseret på den mindste tilladte pladetykkelse for PN-niveaet af enheden;
²⁾ den maksimale vægt af den tomme enhed med det maksimalt tilladte antal plader.

DIMENSIONER

Ikke sanitære anvendelser

S152 rammer



Antal plader ¹⁾	L (mm)	W (mm)	H (mm)	Max. vægt (tom) ²⁾ (kg)	Tilslutningstype
S152 IS16					
7-64	810	770 (30.31")	2951 (116.18")	2804	DN200 flange eller 8"
65-137	1210			3402	
138-191	1510			3845	
192-228	1710			4147	
229-319	2210			4893	
320-410	2710			5637	
411-500	3210			6376	
501-682	4210			7866	
683-866	5225			9370	
867-1048	6225			10861	
S152 IS25					
7-63	825	770 (30.31")	2950 (116.14")	3053	DN200 flange eller 8"
63-134	1225			3687	
135-188	1525			4194	
189-224	1725			4548	
225-313	2225			5356	
314-402	2725			6208	
403-491	3225			7138	
492-670	4225			8878	
671-850	5225			10368	
851-1029	6225			12071	

¹⁾ det angivne maksimale antal plader er baseret på den mindste tilladte pladetykkelse for PN-niveaet af enheden;

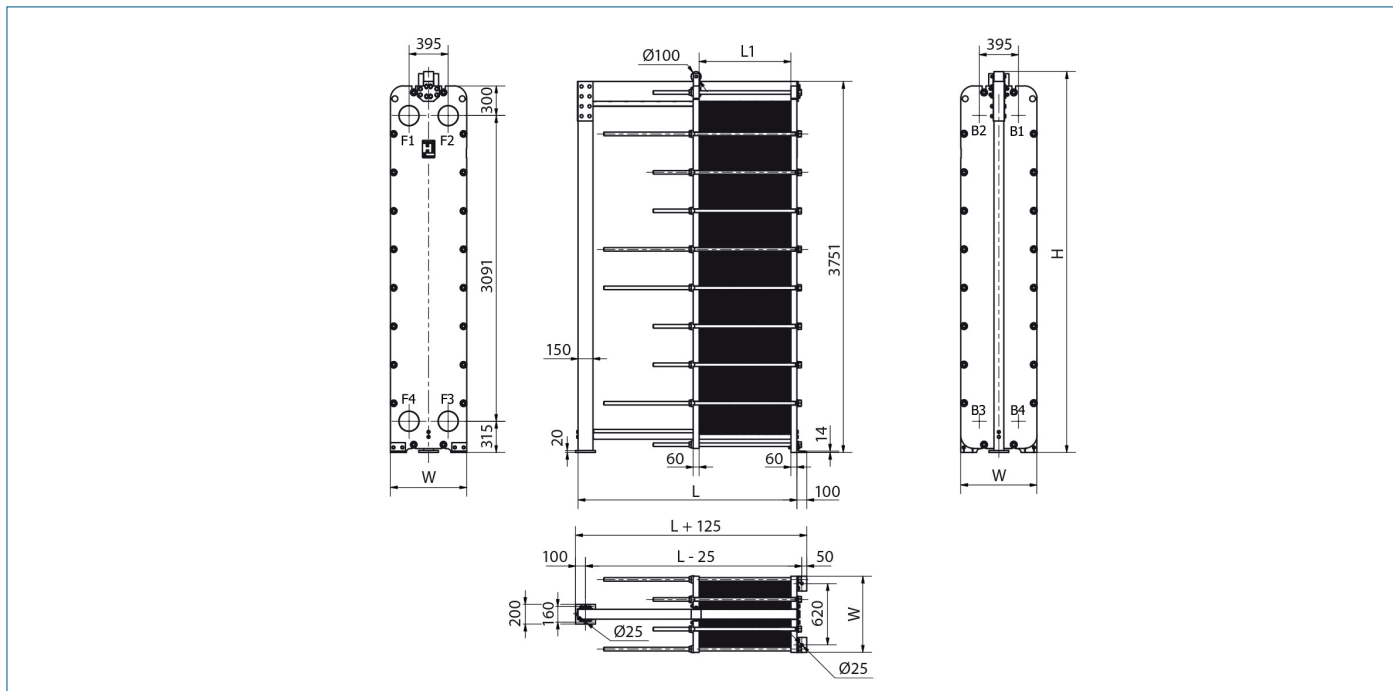
²⁾ den maksimale vægt af den tomme enhed med det maksimalt tilladte antal plader.

^{*)} PN klasse 10 bar er tilgængeligt på efter anmodning.

DIMENSIONER

Ikke sanitære anvendelser

S221 rammer



Antal plader ¹⁾	L (mm)	W (mm)	H (mm)	Max. vægt (tom) ²⁾ (kg)	Tilslutningstype
S221 IS16					
7-64	810	770 (30.31")	3851 (151.61")	3392	DN200 flange eller 8"
65-140	1210			4159	
141-195	1510			4722	
196-231	1710			5106	
232-319	2210			6005	
320-413	2710			6967	
414-504	3210			8010	
505-686	4210			9935	
687-868	5210			4108 (161.73")	
869-1050	6210		13919		
S221 IS25					
7-61	825	790 (31.10")	3849 (151.53")	4411	DN200 flange eller 8"
62-133	1225			5316	
134-186	1525			5986	
187-222	1725			6439	
223-311	2225			7561	
312-400	2725			8682	
401-490	3225			9815	
491-668	4225			12058	
669-847	5225			4107 (161.69")	
848-1025	6225		16557		

¹⁾ det angivne maksimale antal plader er baseret på den mindste tilladte pladetykkelse for PN-niveaet af enheden;

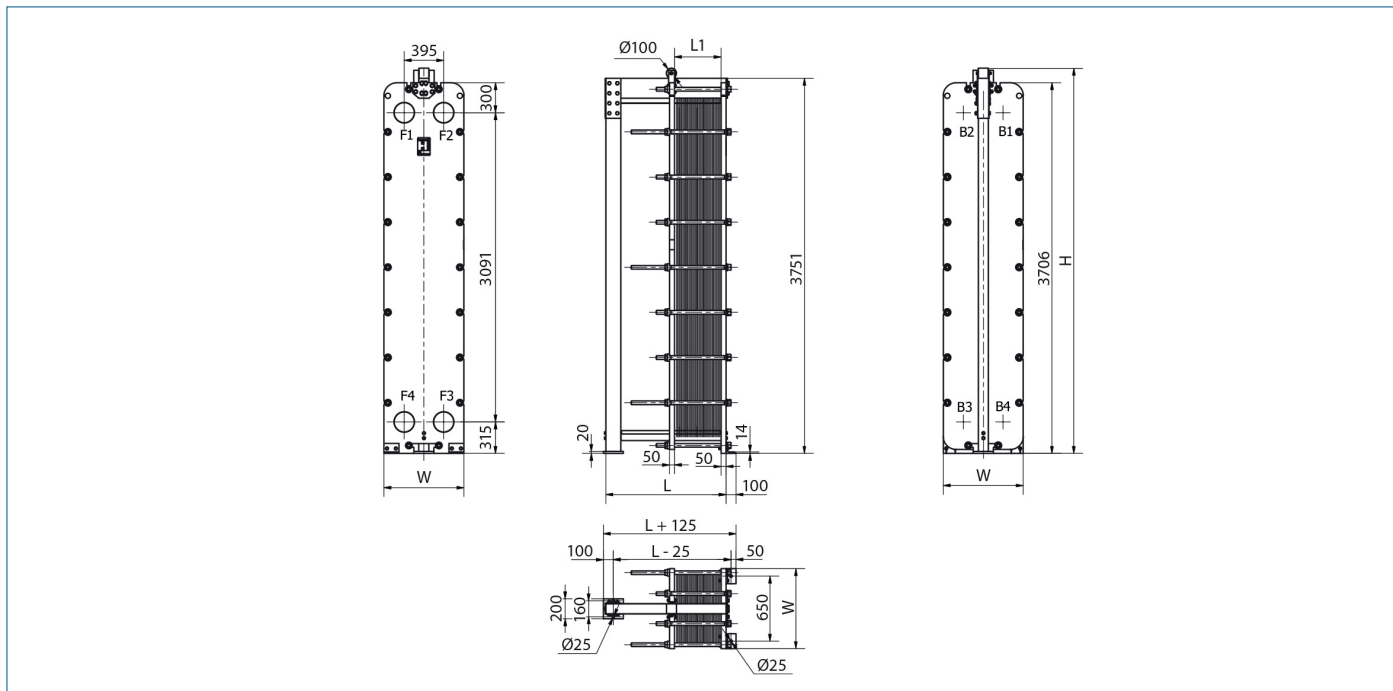
²⁾ den maksimale vægt af den tomme enhed med det maksimalt tilladte antal plader.

^{*)} PN klasse 10 bar er tilgængeligt på efter anmodning.

DIMENSIONER

Ikke sanitære anvendelser

S229 rammer



Antal plader ¹⁾	L (mm)	W (mm)	H (mm)	Max. vægt (tom) ²⁾ (kg)	Tilslutningstype
S229 IS10					
7-33	800	800 (31.50")	3850 (151.61")	3307	DN200 flange eller 8"
34-70	1200			3980	
71-98	1500			4488	
99-116	1700			4815	
117-162	2200			5651	
163-209	2700			6503	
210-255	3200			7340	
256-348	4200			9027	
349-440	5200		4108 (161.73")	10700	
441-533	6200		12387		

¹⁾ det angivne maksimale antal plader er baseret på den mindste tilladte pladetykkelse for PN-niveaue af enheden;
²⁾ den maksimale vægt af den tomme enhed med det maksimalt tilladte antal plader.

ENGINEERING
TOMORROW



Enhver produktioninformation, herunder, men ikke begrænset til, information om valg af produkter, deres applikation eller brug, produktdesign, vægt, dimensioner, kapacitet eller andre tekniske data i kataloger, beskrivelser, prospekter, annoncer m.v., og uanset om informationen er givet i skrift, mundtligt, elektronisk, online eller via download, er at betragte som orienterende og er kun forpligtende i det omfang.

KONTAKT OS OG BESTIL: Telefon 36 78 42 18 • info@reci.dk • www.reci.dk

Salg, service & produktion: Geminivej 24, 2670 Greve • **Lager:** Agenavej 24, 2670 Greve



BWT GROUP