

# SAMMENSPÆNDTE VEKSLERE

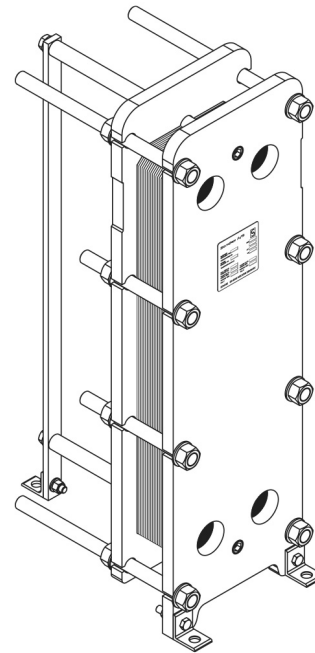
(DN32/1.25") S1/S4A/S6A/S8A

Sammenspændte pladevarmevekslere er det ideelle valg til en bred vifte af anvendelser på tværs af talrige markedssegmenter.

Vi tilpasser hver varmeveksler til at imødekomme dine præcise krav. Innovative teknologier og smart design gør vores varmevekslere til en fremragende investering.

## Fordele:

- En individuelt tilpasset løsning, der perfekt matcher dine krav og reducerer dit energiforbrug.
- Høj ydeevne og et lavt trykfald fjerner unødvendige byrder på dit system og optimerer den samlede systemydelse.
- Designet i en kompakt løsning med et lille pladsbehov, nem installation og nem adgang til vedligeholdelse.



## Anvendelse:

- HVAC-industrien (opvarmning, ventilation og aircondition)
- Marine/offshore-industrien
- Mejeri/fødevarer/drikkevareindustrien
- Sukkerindustrien
- Biogasindustrien
- Pulp- og papirindustrien
- Tung industri
- Mineindustri
- Kemisk industri

## Data:

- Min. temperatur -10 °C
- Maks. temperatur 180 °C
- Maks. tryk 16 bar
- Vand og forskellige væsker, damp
- Tilslutningsstørrelse DN 32 eller 1,25"

## Godkendelser:

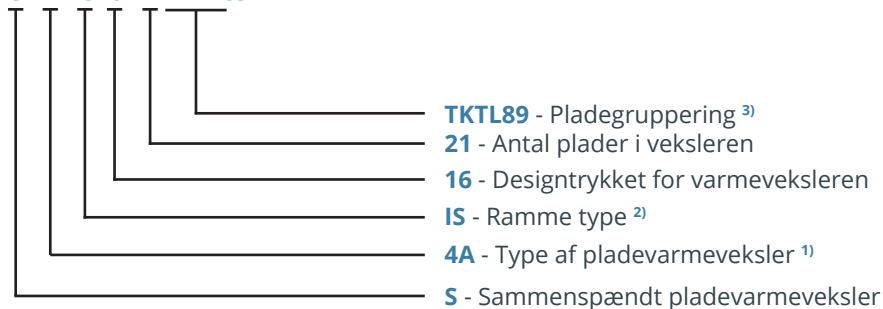
Kontakt venligst RECI for en oversigt over de tilgængelige godkendelser i dit område.

## Konstruktion standard

- EN13445 (PED 2014/68/EU)
- ASME sektion VIII, Div. 1

## NAVNGIVNING AF ENHEDER

S4A IS16 21TKTL89



### <sup>1)</sup> Type af varmeveksler:

S4A - ...

Bogstavet S4A viser typen af tætning af pakningen til pladen:

f.eks. 4 (uden A) - SonderLock

4A (med A) - Hang-on

### <sup>2)</sup> Beskrivelse af rammetyper:

Der er flere forskellige rammetyper, der kan tilbydes til forskellige anvendelser og opgaver.

IT - gevindforbindelser uden ophængsrulle

IS - med ophængsrulle

IG - uden ophængsrulle

FS - fødevare/hygienisk med ophængsrulle

FG - fødevare/hygienisk,

FT - fødevare/hygienisk med gevindforbindelser uden ophængsrulle

ST - enkel design af ramme med gevindforbindelser

### <sup>3)</sup> Pladegruppering:

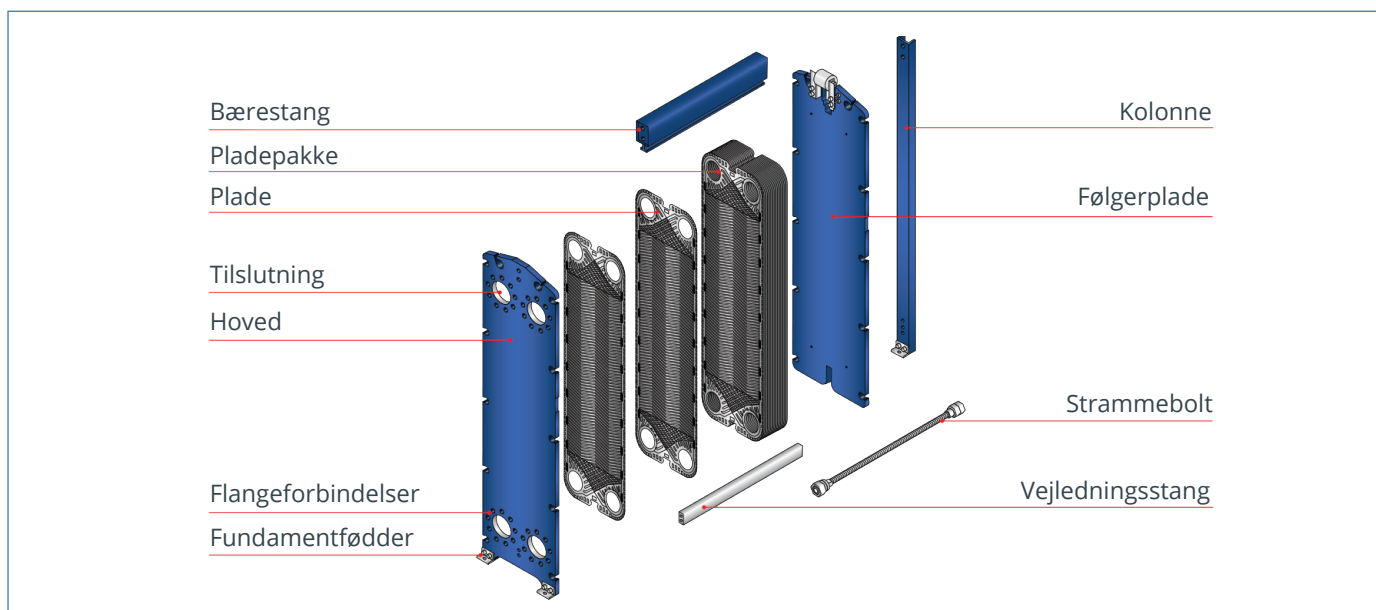
I dette eksempel kombinerer varmeveksleren TK- og TL-kanaler. Andelen af TL-kanaler udgør 89% af det samlede antal kanaler. Antallet af kanaler defineres som "antallet af plader - 1".

TK - kort termisk længde

TM - mellem termisk længde

TL - lang termisk længde

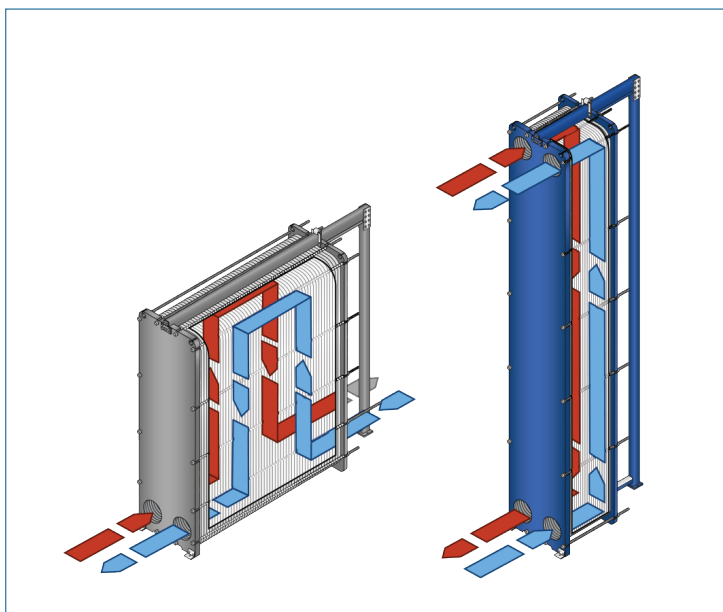
## DESIGN



**KONTAKT OS OG BESTIL:** Telefon 36 78 42 18 • info@reci.dk • www.reci.dk

**Salg, service & produktion:** Geminivej 24, 2670 Greve • **Lager:** Agenavej 24, 2670 Greve

## MULTI-PASS DESIGN



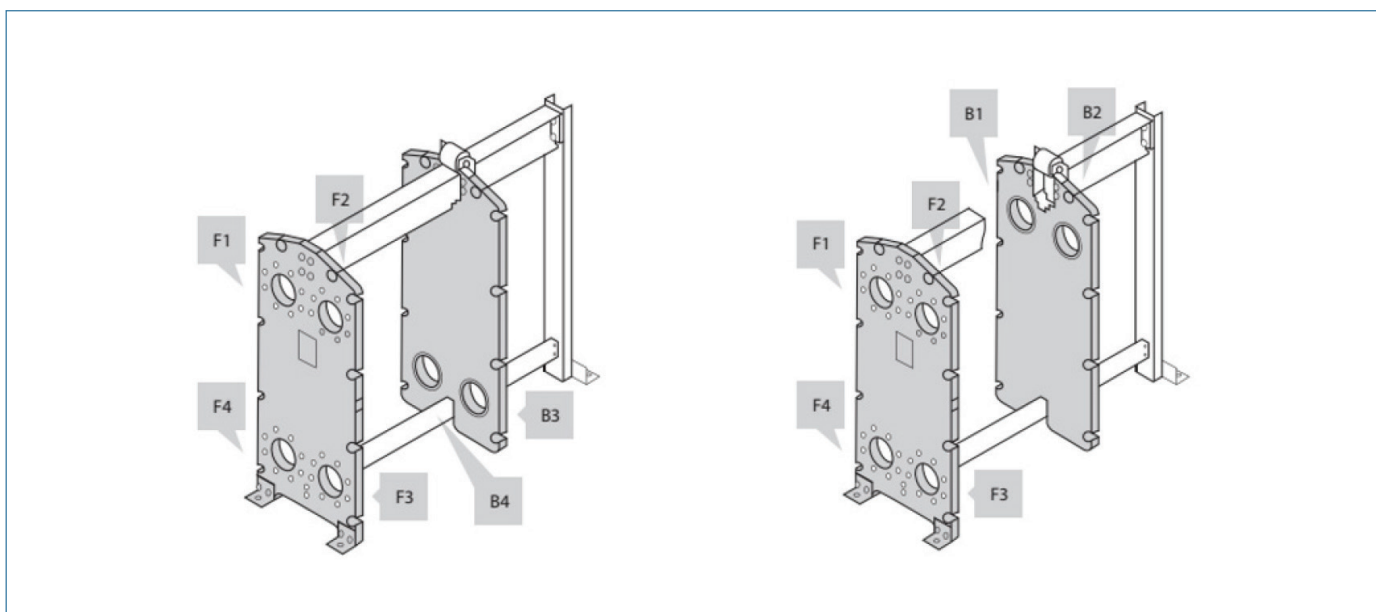
**Til venstre:** En løsning med flere gennemløb med forbindelser på følgeren og hovedet.

**Til højre:** En enkelt-gennemløbs løsning med alle forbindelser på hovedet.

### Tilslutninger

Varmeveksleren kan have forbindelser på begge sider af enheden, både foran og bagpå.

Forbindelser på frontpladen er markeret med F og forbindelser på bagpladen er markeret med B. Tallene 1, 2, 3 og 4 angiver positionen af forbindelsen på endpladen fra det øverste venstre stik med uret.



## TEKNISKE DATA

### Varmeveksler S1/S4A/S6A/S8A

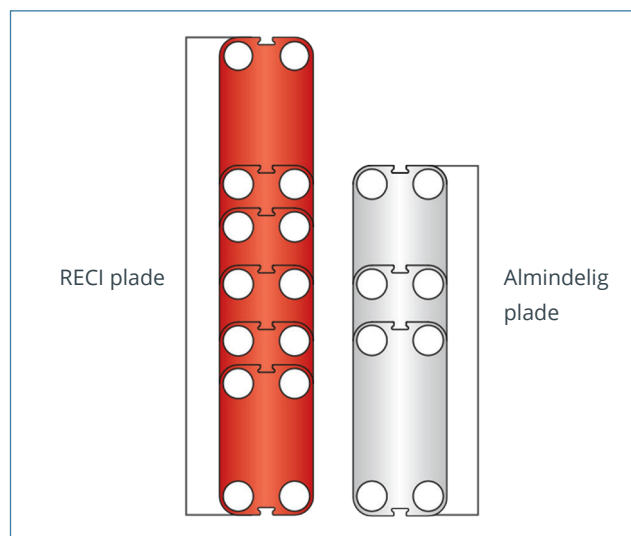
| Type                             |             | S1  | S4A  | S6A  | S8A  |
|----------------------------------|-------------|---|------|------|------|
| Max. arbejdstryk                 | PN<br>(bar) | 10,16   |      |      |      |
| Max. driftstemperatur            | °C          | Op til 180  |      |      |      |
| Min. driftstemperatur            |             | -10   |      |      |      |
| Flow medium                      |             | Vand og forskellige væsker, damp  |      |      |      |
| Volumen/kanal                    | l           | 0.09  | 0.17 | 0.13 | 0.21 |
| Tilslutning størrelse            |             | DN32 / 1.25"  |      |      |      |
| Tilslutning type                 |             | 1.25" rør eller gevindrør i rustfrit stål eller titanium<br>(andre materialer tilgængelige efter anmodning)<br>DN 25 / 1" levnedsmiddel union (kun til rammer i fødevarer-/sanitærindustrien) |      |      |      |
| Plademateriale                   |             | Rustfrit stål EN 1.4404 (AISI 316L), EN 1.4301 (AISI 304), SMO254,<br>Hastelloy C276, titanium Gr.1<br>Andre materialer tilgængelige efter anmodning  |      |      |      |
| Pladetykkelse                    | mm          | 0,5<br>2 x 0,4 SonderSafe plader <sup>1)</sup><br>Andre tykkelser tilgængelige efter anmodning  |      |      |      |
| Pakningsmateriale                |             | NBR, EPDM, FKM<br>Andre materialer tilgængelige efter anmodning   |      |      |      |
| Pakningsmonteringstype           |             | Sonder Lock   |      |      |      |
| Isolation i tilslutninger        |             | Gummi NBR, EPDM, FKM<br>Rustfrit stål EN 1.4404 (AISI 316L), EN 1.4301 (AISI 304), SMO254, Hastelloy C276,<br>titanium Gr.1   |      |      |      |
| Ramme                            |             | Lakeret ramme, farve RAL 5010 (andre farver tilgængelige efter anmodning)<br>Ramme i rustfrit stål, designet til sanitære anvendelser (f.eks. fødevarer- og<br>mejeriindustrier)              |      |      |      |
| Lakeringsspecifikation for ramme |             | Lakering tilgængelig for korrosionskategorier C2L, C4M, C5M   |      |      |      |

<sup>1)</sup> SonderSafe - dobbeltplade

At bruge den rigtige plade til hver enkelt opgave er meget vigtigt, da det har stor indflydelse på effektiviteten af hele installationen. Det er vigtigt, at pladernes længde og mønstertypen matcher kravene til den individuelle termiske opgave.

Vi har udviklet en bred portefølje af plader for at tilbyde den perfekte plade og tilslutningsstørrelse til enhver opgave. Ingen opgave er for lille eller for stor for os - vi tilbyder den optimale tekniske løsning hver gang.

Vores omfattende pladeportefølje indeholder plader, der ligger uden for de almindeligt fremstillede pladestørrelser for at dække alle termiske opgaver optimalt.



## TILBEHØR

### Isolering

Anbefalede anvendelser:

Isoleringskappen til pladevarmeveksleren bruges i forskellige applikationer med høje temperaturer og kølesystemer.

| Applikation      | Varme   | Køl                            |
|------------------|---|--------------------------------|
| Materiale        | 45 mm mineraluld<br>Ikke brandfarlig<br>DIN EN 4102A2 | 40 mm PU-skum<br>DIN 4102-1 B2 |
| Yderkappe        | 1 mm aluminium<br>"Stucco" præget                     |                                |
| Intern isolering | 0,05 mm aluminiumsfolie                               |                                |
| Panelmontering   | Plastnitter   |                                |
| Temperatur       | 20...200°C  | -50...-80°C                    |
| U-værdi          | 0.55 W/m <sup>2</sup> K                               | 0.38 W/m <sup>2</sup> K        |
| Isolationsklasse | 3 <sup>1)</sup>                                       | 4 <sup>1)</sup>                |
| Varmetab         | 17.1 W/m <sup>2</sup>                                 | -                              |

### Bemærk:

Indgangs- og udgangstemperaturerne i varmeveksleren er baseret på 90/50 – 30/70 °C.

<sup>1)</sup> Tab af opvarmning/køling er angivet pr. m<sup>2</sup> overflade på isoleringsjakken. Bunden af varmeveksleren er ikke isoleret, og dette faktum er ikke medtaget. Et muligt ventilationsstab, som i høj grad afhænger af monteringen af varmeveksleren, er heller ikke taget i betragtning.

### Drypbakker:

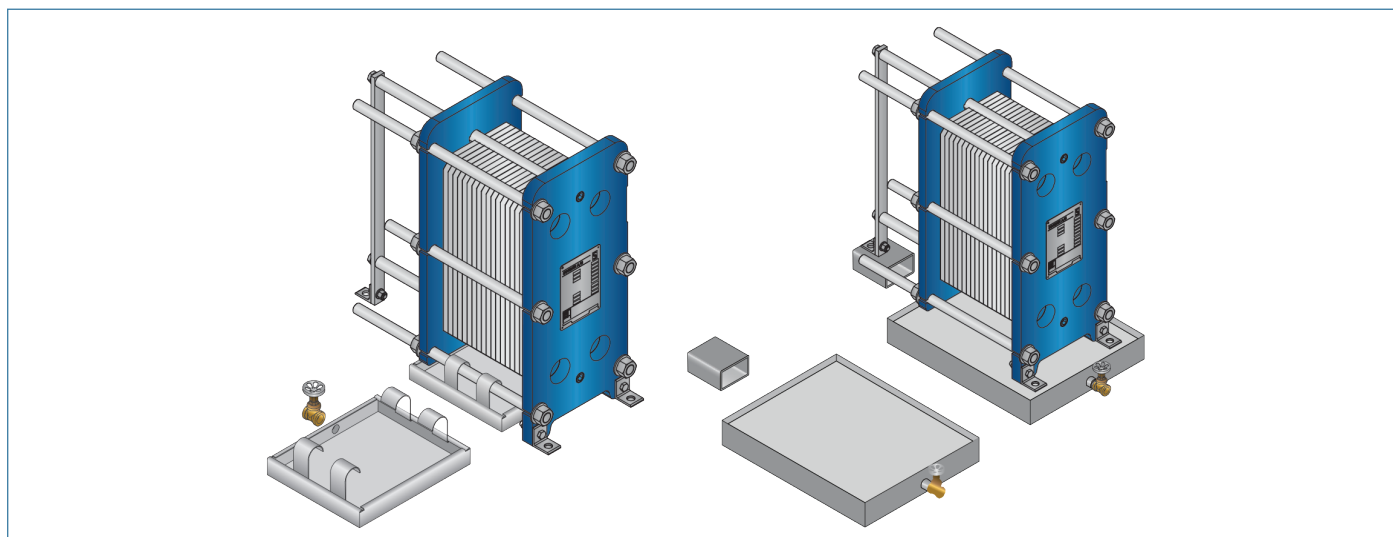
Anbefalede anvendelser:

Drypbakken fås i to typer. En "fejlsikker" løsning, som forhindrer vand eller væske i at lække ud på gulvet, eller når varmeveksleren afmonteres eller åbnes til inspektion og vedligeholdelse. Og en isoleret drypbakke til køleanvendelser, som indsamler kondensat dannet uden for plade varmeveksleren.

### Materialer:

Drypbakken består af:

- 1 mm galvaniseret stålramme
- Ophængningsbeslag i galvaniseret stål
- 60 mm Polyurethan isolering til køleanvendelser
- Afløbsventil



### Reserve dele:

Reserve dele til varmevekslere, såsom plader, pakninger, rammedele kan bestilles til vedligeholdelse, reparation, øgning af varmevekslerkapaciteten osv.

Venligst kontakt RECI kundeservice på tlf: **36 78 42 18** og hør om tilgængelige reserve dele til varmevekslere.

**KONTAKT OS OG BESTIL:** Telefon 36 78 42 18 • info@reci.dk • www.reci.dk

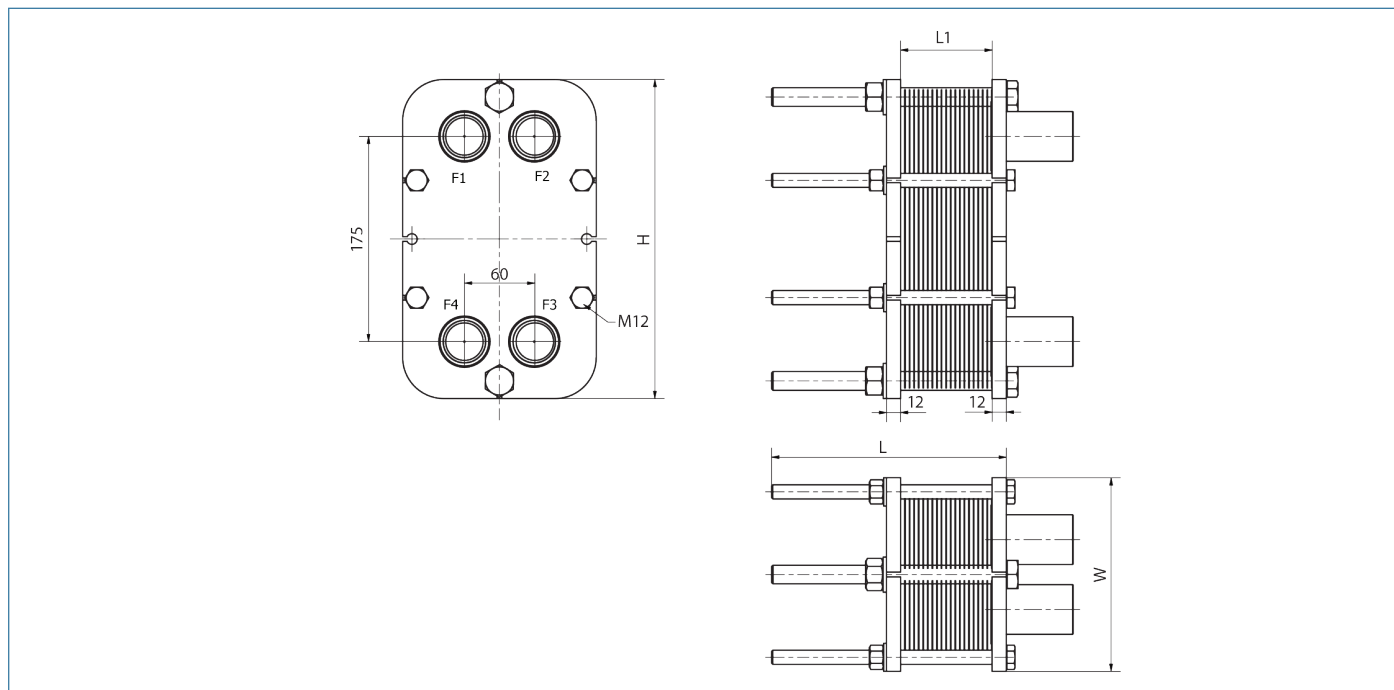
**Salg, service & produktion:** Geminivej 24, 2670 Greve • **Lager:** Agenavej 24, 2670 Greve

## DIMENSIONER

### Ikke sanitære anvendelser

Enhver tilslutning kan bruges til indgang på primærsiden.  
Alle de øvrige er lavet tilsvarende.

### S1 rammer



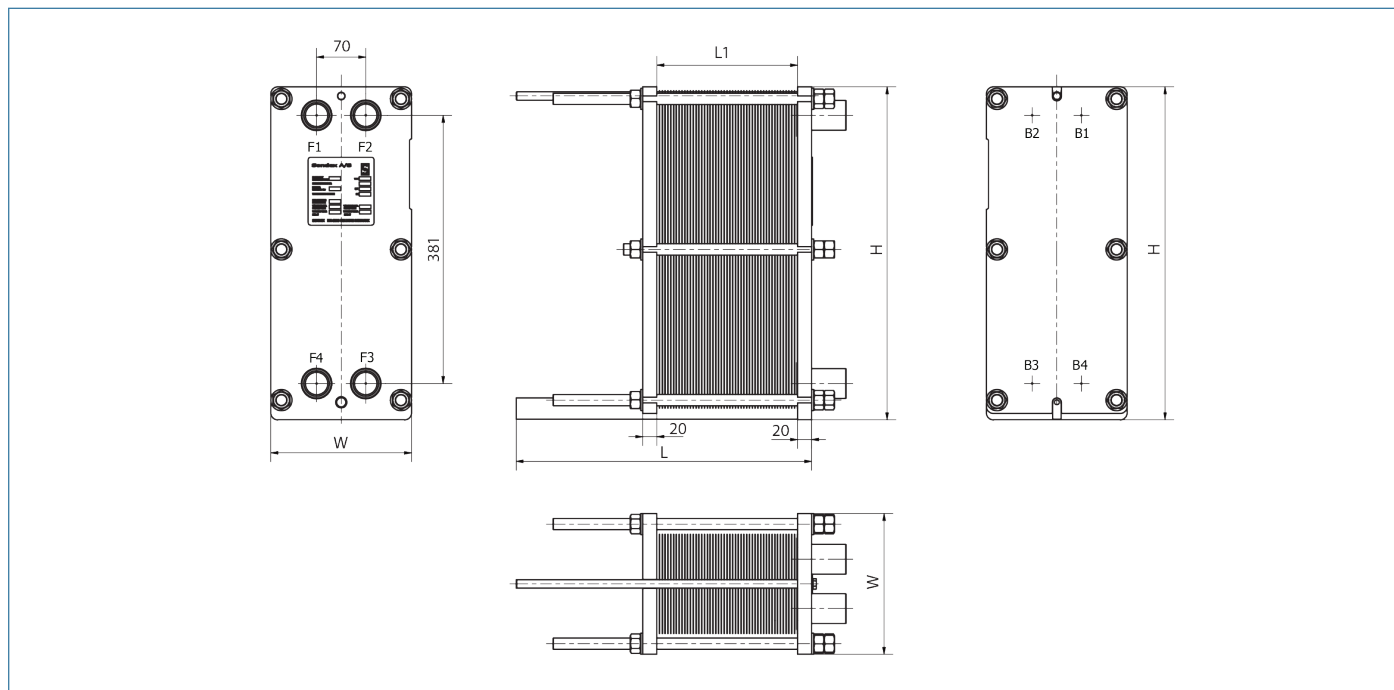
| Antal plader <sup>1)</sup> | L<br>(mm) | W<br>(mm) | H<br>(mm) | Max. vægt (tom) <sup>2)</sup><br>(kg) | Tilslutningstype |
|----------------------------|-----------|-----------|-----------|---------------------------------------|------------------|
| <b>S1 IT10</b>             |           |           |           |                                       |                  |
| 7-13                       | 112       | 165       | 272       | 13                                    | 1.25"            |
| 14-36                      | 212       | (6.50")   | (10.71")  | 18                                    | Rørgvind         |

- <sup>1)</sup> det angivne maksimale antal plader er baseret på den mindste tilladte pladetykkelse for PN-niveauet af enheden;  
<sup>2)</sup> den maksimale vægt af den tomme enhed med det maksimalt tilladte antal plader.

## DIMENSIONER (FORTSAT)

Ikke sanitære anvendelser

### S4A rammer



| Antal plader <sup>1)</sup> | L (mm) | W (mm)         | H (mm)          | Max. vægt (tom) <sup>2)</sup> (kg) | Tilslutningstype                             |
|----------------------------|--------|----------------|-----------------|------------------------------------|--|
| <b>S4A IG16</b>            |        |                |                 |                                    |  |
| 7-34                       | 270    | 200<br>(7.87") | 473<br>(18.62") | 44                                 | 1.25" Rørgevind<br>1" Levnedsmiddel<br>union |
| 35-45                      | 320    |                |                 | 47                                 |  |
| 46-68                      | 420    |                |                 | 56                                 |  |
| 69-90                      | 520    |                |                 | 63                                 |  |
| <b>S4A IS16</b>            |        |                |                 |                                    |  |
| 7-21 <sup>3)</sup>         | 282    | 200<br>(7.87") | 621<br>(24.45") | 46                                 | 1.25" Rørgevind<br>1" Levnedsmiddel<br>union |
| 22-32 <sup>3)</sup>        | 332    |                |                 | 49                                 |  |
| 33-55 <sup>3)</sup>        | 432    |                |                 | 58                                 |  |
| 56-78 <sup>3)</sup>        | 532    |                |                 | 65                                 |  |
| <b>S4A IT16</b>            |        |                |                 |                                    |  |
| 7-13                       | 100    | 200<br>(7.87") | 460<br>(18.11") | 23                                 | 1.25" Rørgevind                              |
| 14-36                      | 200    |                |                 | 30                                 |  |
| 37-47                      | 250    |                |                 | 34                                 |  |

<sup>1)</sup> det angivne maksimale antal plader er baseret på den mindste tilladte pladetykkelse for PN-niveaue af enheden;

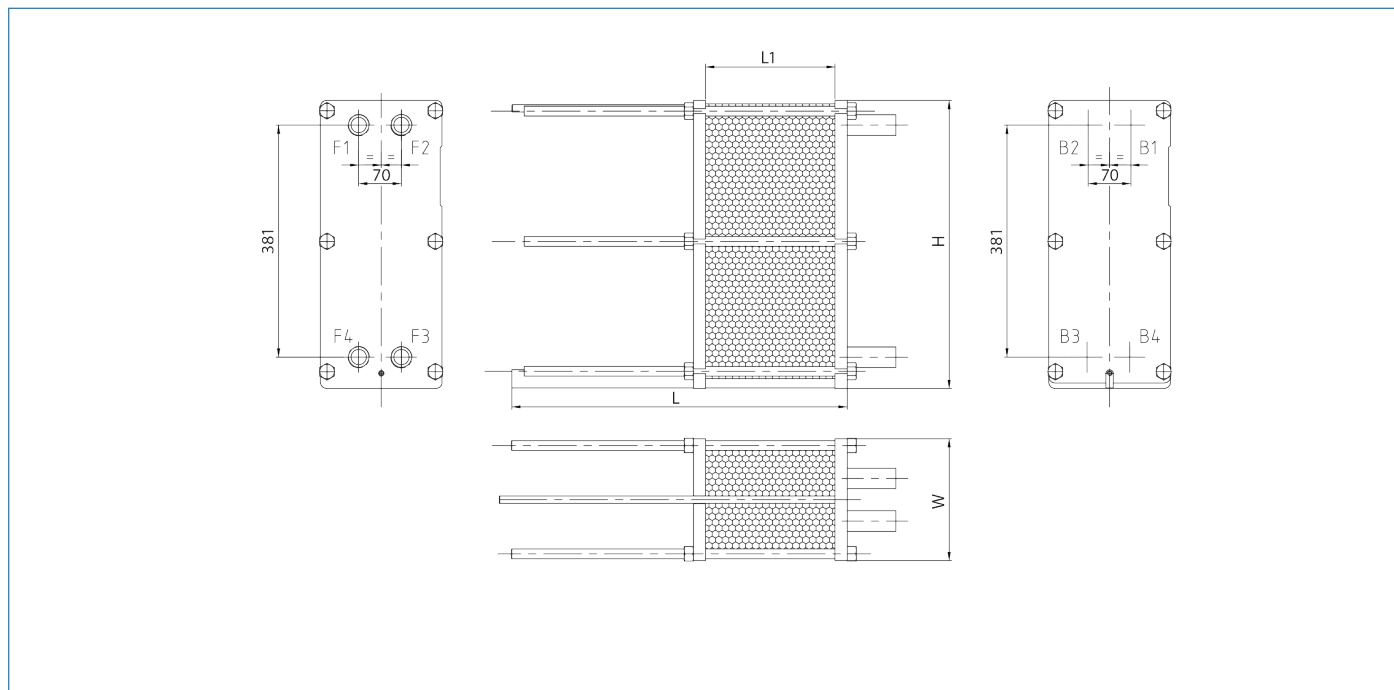
<sup>2)</sup> den maksimale vægt af den tomme enhed med det maksimalt tilladte antal plader.

<sup>3)</sup> det angivne maksimale antal plader er for enheder uden mellemliggende rammer. Tilføjelse af en mellemliggende ramme reducerer det maksimalt tilladte antal plader i enheden.

## DIMENSIONER (FORTSAT)

### Sanitære anvendelser

#### S4A rammer



| Antal plader <sup>1)</sup> | L<br>(mm) | W<br>(mm)      | H<br>(mm)  | Max. vægt (tom) <sup>2)</sup><br>(kg) | Tilslutningstype                  |
|----------------------------|-----------|----------------|--|---------------------------------------|-----------------------------------|
| <b>S4A FG16</b>            |           |                |  |                                       |                                   |
| 7-19                       | 275       | 200<br>(7.87") | 473<br>(18.62")  | 46                                    | DN25<br>1" Levnedsmiddel<br>union |
| 20-30                      | 325       |                |  | 51                                    |                                   |
| 31-53                      | 425       |                |  | 59                                    |                                   |
| 54-80                      | 525       |                |  | 68                                    |                                   |
| <b>S4A FS16</b>            |           |                |  |                                       |                                   |
| 7-20 <sup>3)</sup>         | 305       | 200<br>(7.87") | 638-668 <sup>4)</sup><br>(25.12"-26.30") <sup>4)</sup> | 51                                    | DN25<br>1" Levnedsmiddel<br>union |
| 21-31 <sup>3)</sup>        | 355       |                |  | 55                                    |                                   |
| 32-54 <sup>3)</sup>        | 455       |                |  | 63                                    |                                   |
| 55-77 <sup>3)</sup>        | 555       |                |  | 71                                    |                                   |
| <b>S4A FT10</b>            |           |                |  |                                       |                                   |
| 7-13                       | 100       | 200<br>(7.87") | 460<br>(18.11")  | 23                                    | DN25<br>1" Levnedsmiddel<br>union |
| 14-36                      | 200       |                |  | 30                                    |                                   |
| 37-47                      | 250       |                |  | 35                                    |                                   |

<sup>1)</sup> det angivne maksimale antal plader er baseret på den mindste tilladte pladetykkelse for PN-niveaue af enheden;

<sup>2)</sup> den maksimale vægt af den tomme enhed med det maksimalt tilladte antal plader.

<sup>3)</sup> det angivne maksimale antal plader er for enheder uden mellemliggende rammer. Tilføjelse af en mellemliggende ramme reducerer det maksimalt tilladte antal plader i enheden.

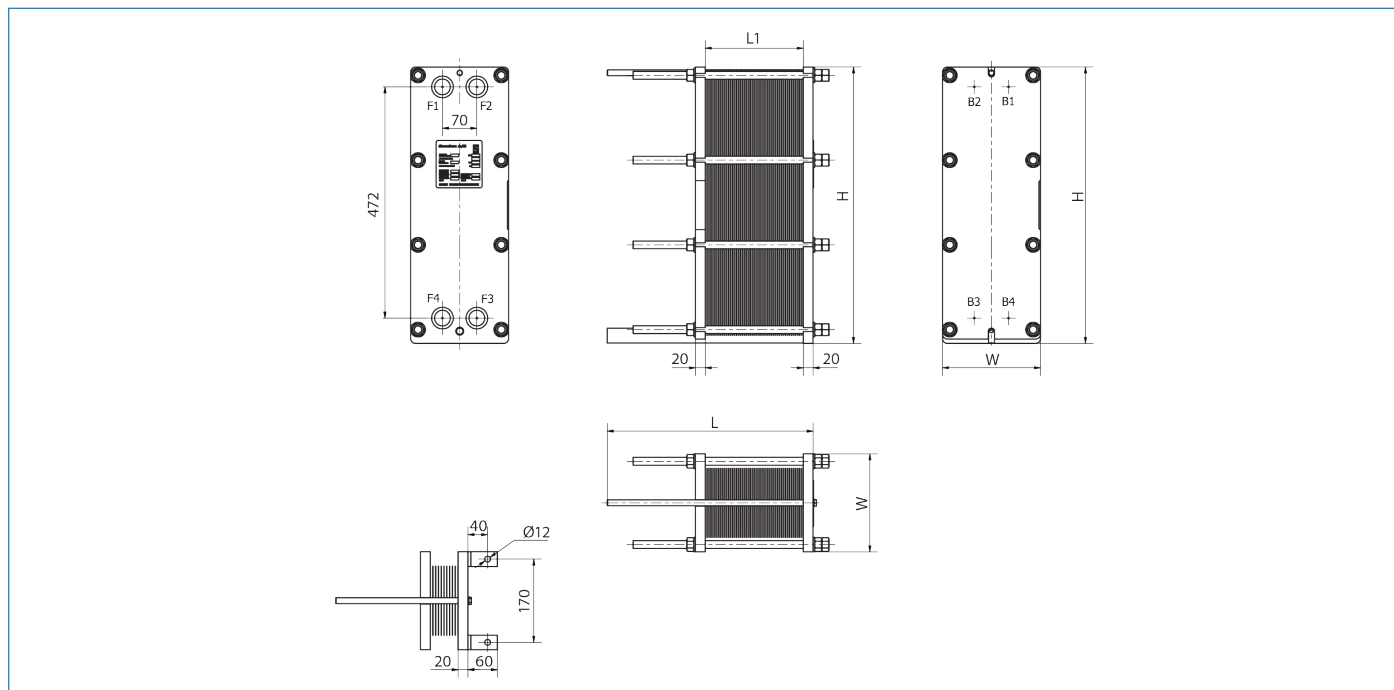
<sup>4)</sup> højden på varmeveksleren kan ændres med specielle justerbare fødder



## DIMENSIONER (FORTSAT)

Ikke sanitære anvendelser

### S6A rammer



| Antal plader <sup>1)</sup> | L (mm) | W (mm)         | H (mm)          | Max. vægt (tom) <sup>2)</sup> (kg) | Tilslutningstype                             |
|----------------------------|--------|----------------|-----------------|------------------------------------|--|
| <b>S6A IG16</b>            |        |                |                 |                                    |  |
| 7-34                       | 270    | 200<br>(7.87") | 564<br>(22.20") | 55                                 | 1.25" Rørgevind<br>1" Levnedsmiddel<br>union |
| 35-45                      | 320    |                |                 | 60                                 |  |
| 46-68                      | 420    |                |                 | 69                                 |  |
| 69-90                      | 520    |                |                 | 78                                 |  |
| <b>S6A IS16</b>            |        |                |                 |                                    |  |
| 7-21 <sup>3)</sup>         | 270    | 200<br>(7.87") | 711<br>(27.99") | 56                                 | 1.25" Rørgevind<br>1" Levnedsmiddel<br>union |
| 22-32 <sup>3)</sup>        | 320    |                |                 | 61                                 |  |
| 33-55 <sup>3)</sup>        | 420    |                |                 | 71                                 |  |
| 56-78 <sup>3)</sup>        | 520    |                |                 | 81                                 |  |
| <b>S6A IT10</b>            |        |                |                 |                                    |  |
| 7-13                       | 100    | 200<br>(7.87") | 552<br>(21.73") | 29                                 | 1.25" Rørgevind                              |
| 14-36                      | 200    |                |                 | 39                                 |  |
| 37-47                      | 250    |                |                 | 43                                 |  |

<sup>1)</sup> det angivne maksimale antal plader er baseret på den mindste tilladte pladetykkelse for PN-niveaue af enheden;

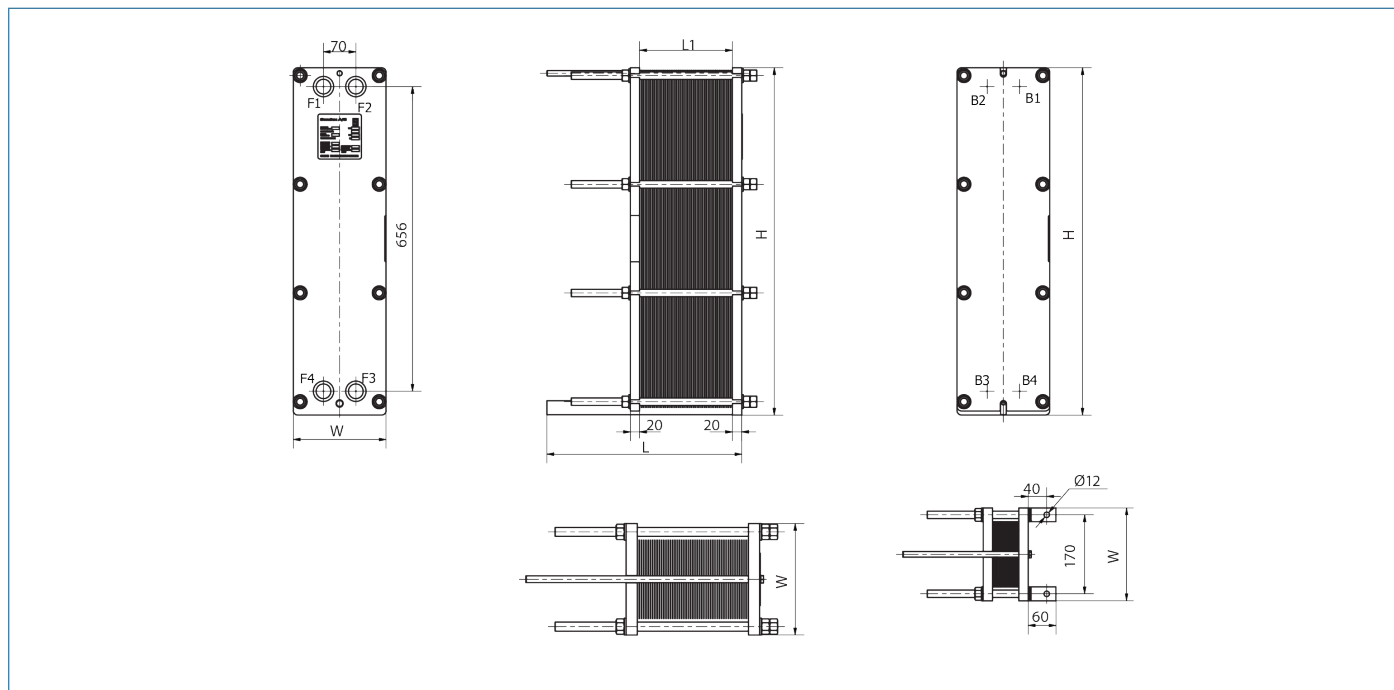
<sup>2)</sup> den maksimale vægt af den tomme enhed med det maksimalt tilladte antal plader.

<sup>3)</sup> det angivne maksimale antal plader er for enheder uden mellemliggende rammer. Tilføjelse af en mellemliggende ramme reducerer det maksimalt tilladte antal plader i enheden.

## DIMENSIONER (FORTSAT)

Ikke sanitære anvendelser

### S8A rammer



| Antal plader <sup>1)</sup> | L (mm) | W (mm)         | H (mm)          | Max. vægt (tom) <sup>2)</sup> (kg) | Tilslutningstype                             |
|----------------------------|--------|----------------|-----------------|------------------------------------|--|
| <b>S8A IG16</b>            |        |                |                 |                                    |  |
| 7-34                       | 270    | 200<br>(7.87") | 748<br>(29.45") | 68                                 | 1.25" Rørgevind<br>1" Levnedsmiddel<br>union |
| 35-45                      | 320    |                |                 | 74                                 |  |
| 46-68                      | 420    |                |                 | 86                                 |  |
| 69-90                      | 520    |                |                 | 98                                 |  |
| <b>S8A IS16</b>            |        |                |                 |                                    |  |
| 7-15 <sup>3)</sup>         | 282    | 200<br>(7.87") | 895<br>(35.24") | 66                                 | 1.25" Rørgevind<br>1" Levnedsmiddel<br>union |
| 16-27 <sup>3)</sup>        | 332    |                |                 | 72                                 |  |
| 28-50 <sup>3)</sup>        | 432    |                |                 | 85                                 |  |
| 51-72 <sup>3)</sup>        | 532    |                |                 | 97                                 |  |
| <b>S8A IT10</b>            |        |                |                 |                                    |  |
| 7-13                       | 100    | 200<br>(7.87") | 736<br>(28.98") | 38                                 | 1.25" Rørgevind                              |
| 14-36                      | 200    |                |                 | 50                                 |  |
| 37-47                      | 250    |                |                 | 56                                 |  |

<sup>1)</sup> det angivne maksimale antal plader er baseret på den mindste tilladte pladetykkelse for PN-niveaue af enheden;

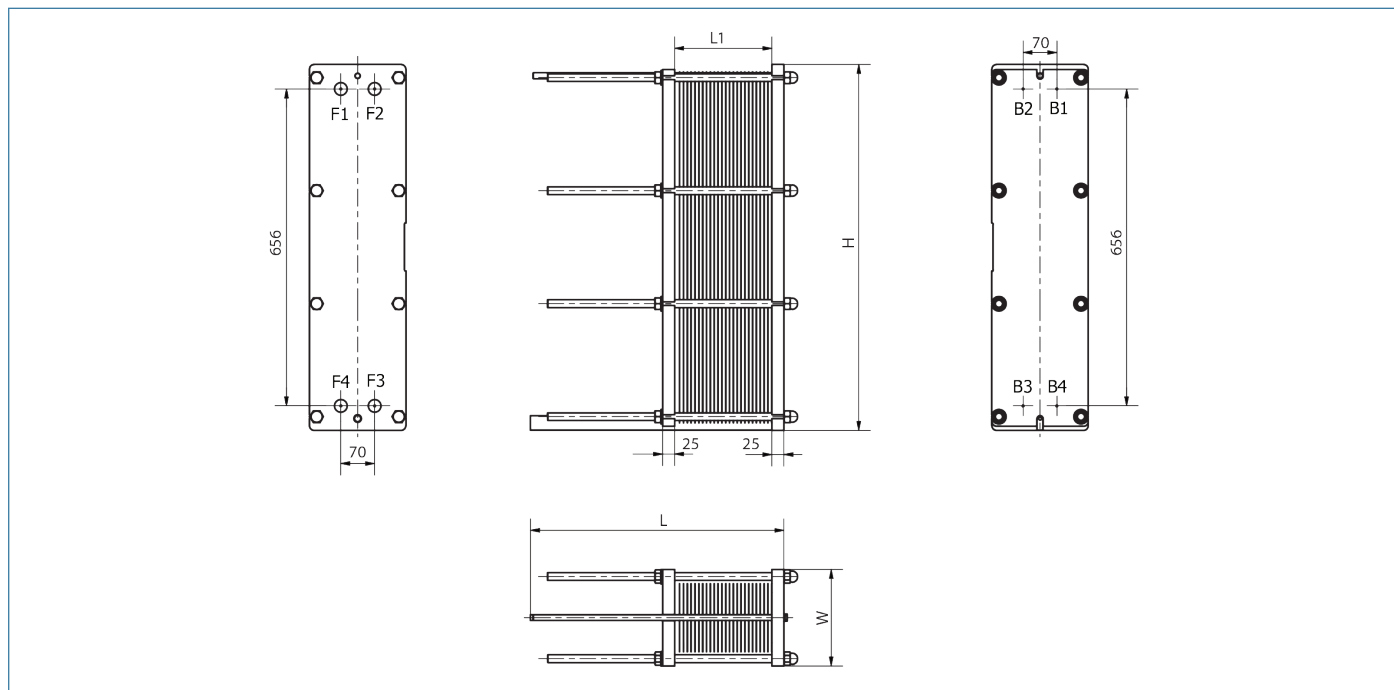
<sup>2)</sup> den maksimale vægt af den tomme enhed med det maksimalt tilladte antal plader.

<sup>3)</sup> det angivne maksimale antal plader er for enheder uden mellemliggende rammer. Tilføjelse af en mellemliggende ramme reducerer det maksimalt tilladte antal plader i enheden.

## DIMENSIONER (FORTSAT)

Sanitære anvendelser

### S8A rammer



| Antal plader <sup>1)</sup> | L (mm) | W (mm)         | H (mm)   | Max. vægt (tom) <sup>2)</sup> (kg) | Tilslutningstype                  |
|----------------------------|--------|----------------|--|------------------------------------|-----------------------------------|
| <b>S8A FG16</b>            |        |                |  |                                    |                                   |
| 7-19                       | 275    | 200<br>(7.87") | 758<br>(29.84")  | 74                                 | DN25<br>1" Levnedsmiddel<br>union |
| 20-30                      | 325    |                |  | 79                                 |                                   |
| 31-53                      | 425    |                |  | 92                                 |                                   |
| 54-76                      | 525    |                |  | 105                                |                                   |
| <b>S8A FS16</b>            |        |                |  |                                    |                                   |
| 7-20 <sup>3)</sup>         | 305    | 200<br>(7.87") | 913-943 <sup>4)</sup><br>(35.95"-37.13") <sup>4)</sup> | 77                                 | DN25<br>1" Levnedsmiddel<br>union |
| 21-31 <sup>3)</sup>        | 355    |                |  | 83                                 |                                   |
| 32-77 <sup>3)</sup>        | 455    |                |  | 109                                |                                   |
| 78-134 <sup>3)</sup>       | 805    |                |  | 140                                |                                   |
| <b>S8A FT10</b>            |        |                |  |                                    |                                   |
| 7-13                       | 100    | 200<br>(7.87") | 736<br>(28.98")  | 38                                 | DN25<br>1" Levnedsmiddel<br>union |
| 14-36                      | 200    |                |  | 50                                 |                                   |
| 37-47                      | 250    |                |  | 56                                 |                                   |

<sup>1)</sup> det angivne maksimale antal plader er baseret på den mindste tilladte pladetykkelse for PN-niveaue af enheden;

<sup>2)</sup> den maksimale vægt af den tomme enhed med det maksimalt tilladte antal plader.

<sup>3)</sup> det angivne maksimale antal plader er for enheder uden mellemliggende rammer. Tilføjelse af en mellemliggende ramme reducerer det maksimalt tilladte antal plader i enheden.

<sup>4)</sup> højden på varmeveksleren kan ændres med specielle justerbare fødder

ENGINEERING  
TOMORROW



Enhver produktioninformation, herunder, men ikke begrænset til, information om valg af produkter, deres applikation eller brug, produktdesign, vægt, dimensioner, kapacitet eller andre tekniske data i kataloger, beskrivelser, prospekter, annoncer m.v., og uanset om informationen er givet i skrift, mundtligt, elektronisk, online eller via download, er at betragte som orienterende og er kun forpligtende i det omfang.

**KONTAKT OS OG BESTIL:** Telefon 36 78 42 18 • info@reci.dk • www.reci.dk

**Salg, service & produktion:** Geminivej 24, 2670 Greve • **Lager:** Agenavej 24, 2670 Greve

**Reci**

BWT GROUP