

SAMMENSPÆNDTE VEKSLERE

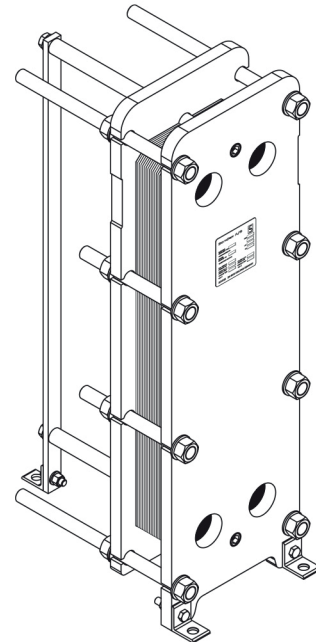
(DN65/2.5") S9A / S19A / S31A / S44A

Sammenspændte pladevarmevekslere er det ideelle valg til en bred vifte af anvendelser på tværs af talrige markedssegmenter.

Vi tilpasser hver varmeveksler til at imødekomme dine præcise krav. Innovative teknologier og smart design gør vores varmevekslere til en fremragende investering.

Fordele:

- En individuelt tilpasset løsning, der perfekt matcher dine krav og reducerer dit energiforbrug.
- Høj ydeevne og et lavt trykfald fjerner unødvendige byrder på dit system og optimerer den samlede systemydelse.
- Designet i en kompakt løsning med et lille pladsbehov, nem installation og nem adgang til vedligeholdelse.



Anvendelse:

- HVAC-industrien
- Marine/offshore-industrien
- Mejeri/fødevarer/drikkevareindustrien
- Sukkerindustrien
- Biogasindustrien
- Pulp- og papirindustrien
- Tung industri
- Mineindustri
- Kemisk industri
- Petrokemisk industri

Data:

- Min. temperatur -10 °C
- Maks. temperatur 180 °C
- Maks. tryk 16/25 bar
- Vand og forskellige væsker, damp
- Tilslutningsstørrelse DN 65 eller 2.5"

Godkendelser:

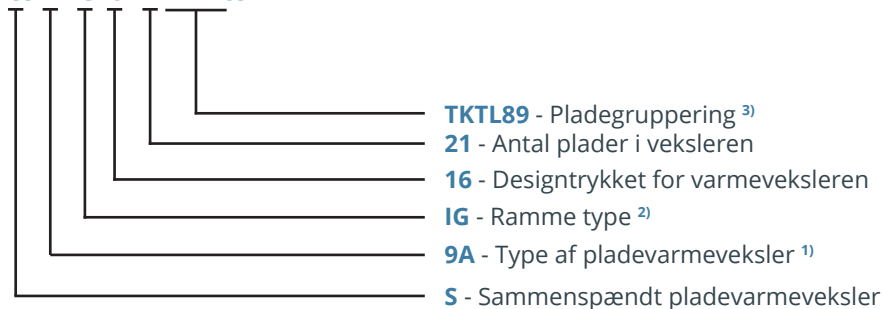
Kontakt venligst RECI for en oversigt over de tilgængelige godkendelser i dit område.

Konstruktion standard

- EN13445 (PED 2014/68/EU)
- ASME sektion VIII, Div. 1

NAVNGIVNING AF ENHEDER

S9A IG16 21TKTL89



¹⁾ Type af varmeveksler:

9- ...

Bogstavet S9 viser typen af tætning af pakningen til pladen:

f.eks. 9 (uden A) - SonderLock

9A (med A) - Hang-on

²⁾ Beskrivelse af rammetyper:

Der er flere forskellige rammetyper, der kan tilbydes til forskellige anvendelser og opgaver.

IS - med ophængsrulle

IG - uden ophængsrulle

FS - fødevare/hygienisk med ophængsrulle

FG - fødevare/hygienisk,

ST - enkel design af ramme med gevindforbindelser

³⁾ Pladegruppering:

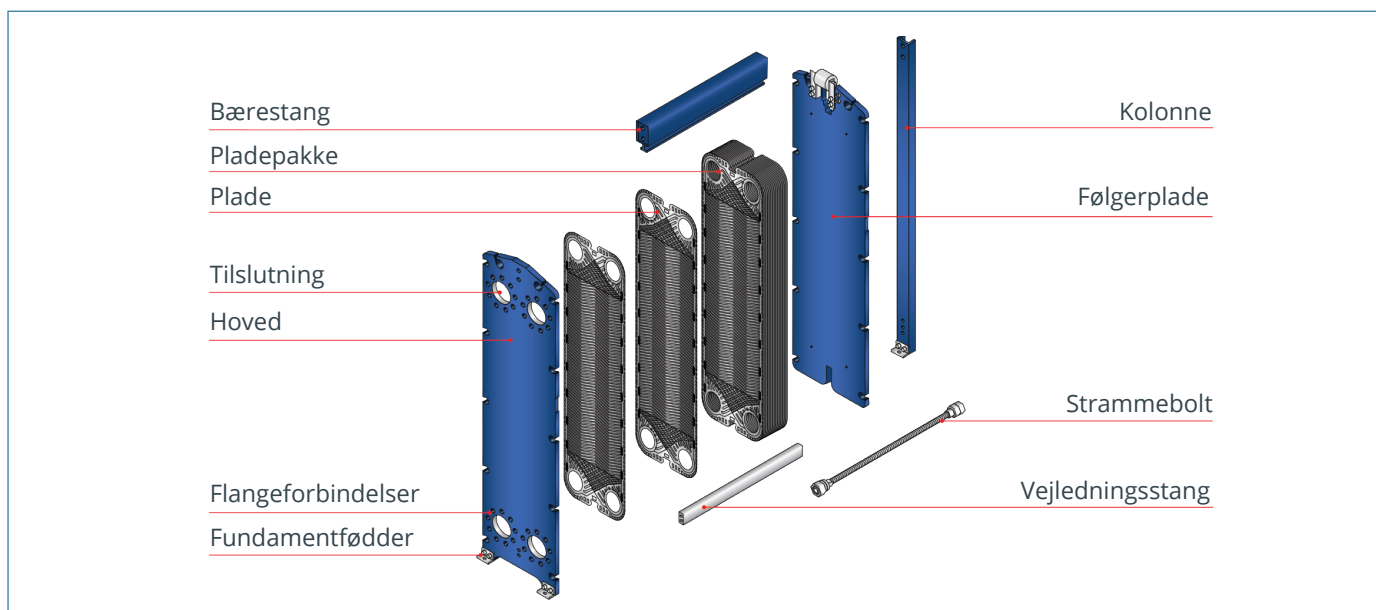
I dette eksempel kombinerer varmeveksleren TK- og TL-kanaler. Andelen af TL-kanaler udgør 89% af det samlede antal kanaler. Antallet af kanaler defineres som "antallet af plader - 1".

TK - kort termisk længde

TM - mellem termisk længde

TL - lang termisk længde

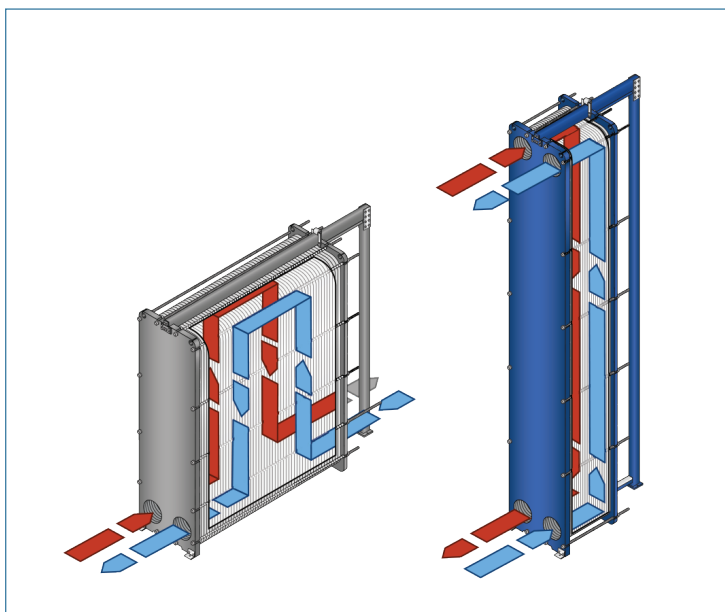
DESIGN



KONTAKT OS OG BESTIL: Telefon 36 78 42 18 • info@reci.dk • www.reci.dk

Salg, service & produktion: Geminivej 24, 2670 Greve • **Lager:** Agenavej 24, 2670 Greve

MULTI-PASS DESIGN



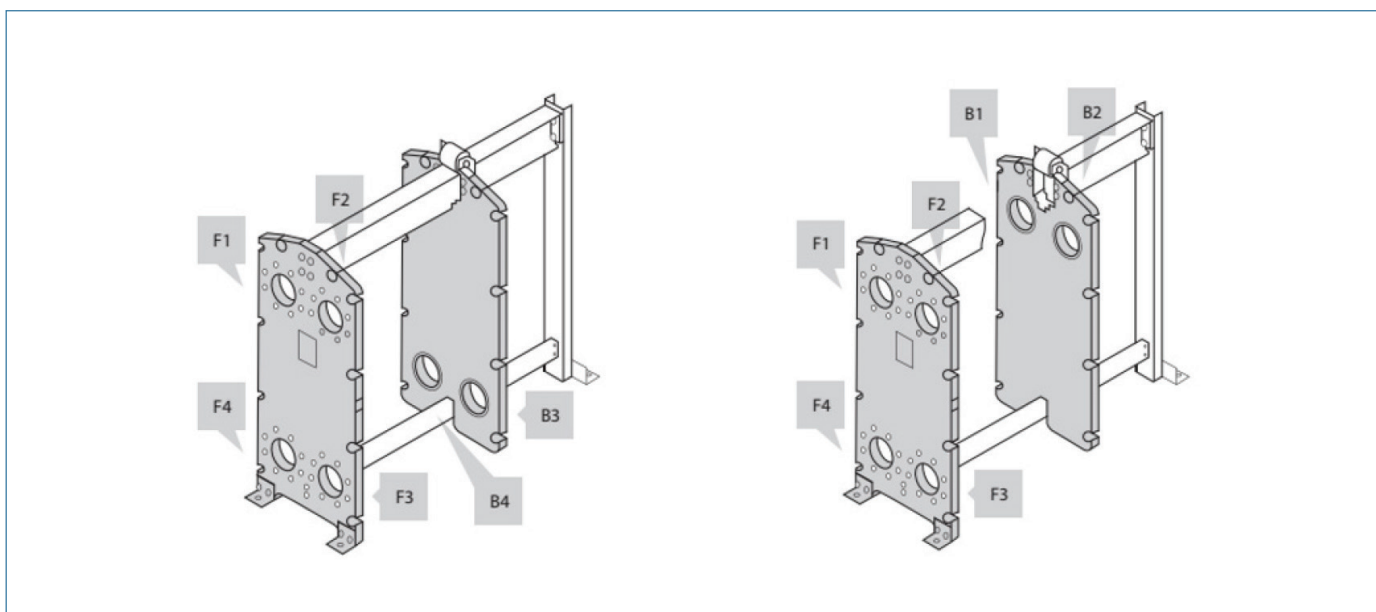
Til venstre: En løsning med flere gennemløb med forbindelser på følgeren og hovedet.

Til højre: En enkelt-gennemløbs løsning med alle forbindelser på hovedet.

Tilslutninger

Varmeveksleren kan have forbindelser på begge sider af enheden, både foran og bagpå.

Forbindelser på frontpladen er markeret med F og forbindelser på bagpladen er markeret med B. Tallene 1, 2, 3 og 4 angiver positionen af forbindelsen på endpladen fra det øverste venstre stik med uret.



TEKNISKE DATA

Varmeveksler S9A/S19A/S31A/S44A

Type		S9A	S19A	S31A	S44A
Max. arbejdstryk	PN (bar)	(10) ¹ 16,25			
Max. driftstemperatur	°C	Op til 180			
Min. driftstemperatur		-10			
Flow medium		Vand og forskellige væsker, damp			
Volumen/kanal	l	0.3	0.6	1.15	1.5
Tilslutning størrelse		DN65 / 2.5"			
Tilslutning type		- DN 65/2.5" flanger. Kulstofstål, gummi-belagt eller beklædt med AISI 316L (andre materialer tilgængelige på anmodning) - 2.5" rør eller rørgvind i rustfrit stål eller titanium			
Plademateriale		Rustfrit stål EN 1.4404 (AISI 316L), EN 1.4301 (AISI 304), SMO254, Hastelloy C276, titanium Gr.1 Andre materialer tilgængelige efter anmodning			
Pladetykkelse	mm	0,4; 0,5; 0,6 2 x 0,4 SonderSafe plader ²⁾ Andre tykkelser tilgængelige efter anmodning			
Pakningsmateriale		NBR, EPDM, FKM Andre materialer tilgængelige efter anmodning			
Pakningsmonteringstype		Hang-on			
Isolation i tilslutninger		- Gummi NBR, EPDM, FKM -Rustfrit stål EN 1.4404 (AISI 316L), EN 1.4301 (AISI 304), SMO254, Hastelloy C276, titanium Gr.1			
Ramme		Lakeret ramme, farve RAL 5010 (andre farver tilgængelige efter anmodning) Ramme i rustfrit stål, designet til sanitære anvendelser (f.eks. fødevarer- og mejeriindustrier)			
Lakeringsspecifikation for ramme		Lakering tilgængelig for korrosionskategorier C2L, C4M, C5M			

¹⁾ Ikke tilgængelig for alle ramme varianter

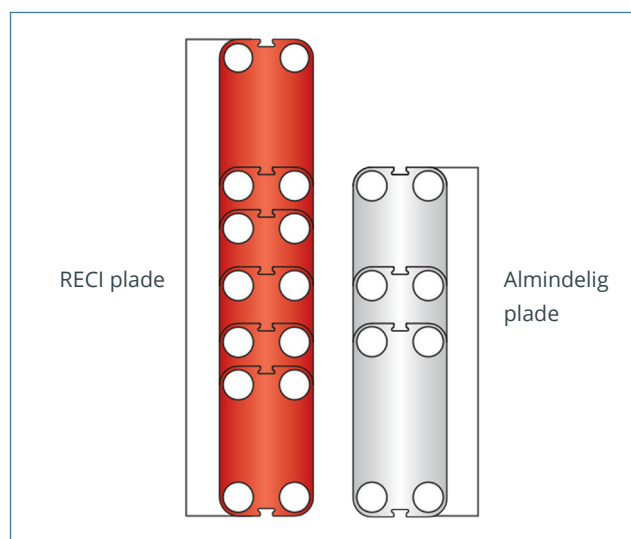
²⁾ SonderSafe - dobbeltplade

At bruge den rigtige plade til hver enkelt opgave er meget vigtigt, da det har stor indflydelse på effektiviteten af hele installationen. Det er vigtigt, at pladernes længde og mønstertypen matcher kravene til den individuelle termiske opgave.

Vi har udviklet en bred portefølje af plader for at tilbyde den perfekte plade og tilslutningsstørrelse til enhver opgave.

Ingen opgave er for lille eller for stor for os - vi tilbyder den optimale tekniske løsning hver gang.

Vores omfattende pladeportefølje indeholder plader, der ligger uden for de almindeligt fremstillede pladestørrelser for at dække alle termiske opgaver optimalt.



TILBEHØR

Isolering

Anbefalede anvendelser:

Isoleringskappen til pladevarmeveksleren bruges i forskellige applikationer med høje temperaturer og kølesystemer.

Applikation	Varme	Køl
Materiale	45 mm mineraluld Ikke brandfarlig DIN EN 4102A2	40 mm PU-skum DIN 4102-1 B2
Yderkappe	1 mm aluminium "Stucco" præget	
Intern isolering	0,05 mm aluminiumsfolie	
Panelmontering	Plastnitter	
Temperatur	20...200°C	-50...-80°C
U-værdi	0.55 W/m ² K	0.38 W/m ² K
Isolationsklasse	3 ¹⁾	4 ¹⁾
Varmetab	17.1 W/m ²	-

Bemærk:

Indgangs- og udgangstemperaturerne i varmeveksleren er baseret på 90/50 – 30/70 °C.

¹⁾ Tab af opvarmning/køling er angivet pr. m² overflade på isoleringsjakken. Bunden af varmeveksleren er ikke isoleret, og dette faktum er ikke medtaget. Et muligt ventilationsstab, som i høj grad afhænger af monteringen af varmeveksleren, er heller ikke taget i betragtning.

Drypbakker:

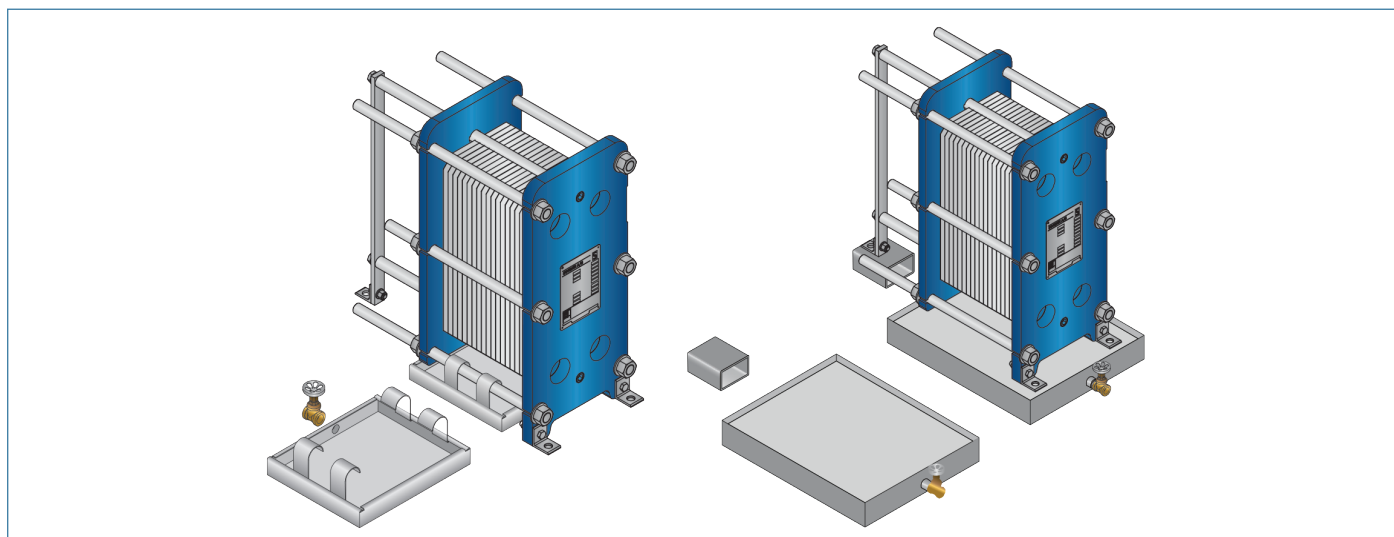
Anbefalede anvendelser:

Drypbakken fås i to typer. En "fejlsikker" løsning, som forhindrer vand eller væske i at lække ud på gulvet, eller når varmeveksleren afmonteres eller åbnes til inspektion og vedligeholdelse. Og en isoleret drypbakke til køleanvendelser, som indsamler kondensat dannet uden for plade varmeveksleren.

Materialer:

Drypbakken består af:

- 1 mm galvaniseret stålramme
- Ophængningsbeslag i galvaniseret stål
- 60 mm Polyurethan isolering til køleanvendelser
- Afløbsventil



Reserve dele:

Reserve dele til varmevekslere, såsom plader, pakninger, rammedele kan bestilles til vedligeholdelse, reparation, øgning af varmevekslerkapaciteten osv.

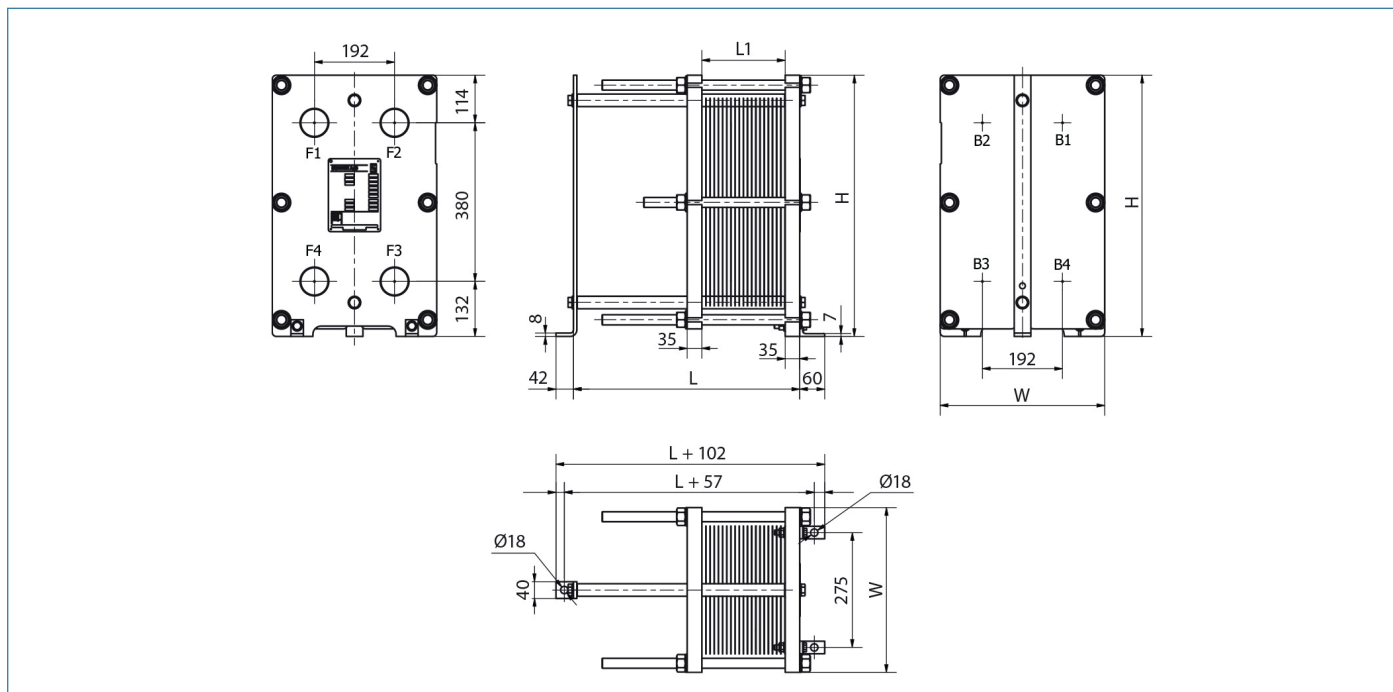
Venligst kontakt RECI kundeservice på tlf: **36 78 42 18** og hør om tilgængelige reserve dele til varmevekslere.

DIMENSIONER

Ikke sanitære anvendelser

Enhver tilslutning kan bruges til indgang på primærsiden.
Alle de øvrige er lavet tilsvarende.

S9A rammer



Antal plader ¹⁾	L (mm)	W (mm)	H (mm)	Max. vægt (tom) ²⁾ (kg)	Tilslutningstype
S9A IG16					
7-59	438	395 (15.55")	626 (24.65")	157	DN65 flange eller 2.5" rørgvind BSP
60-79	538			170	
80-100	638			184	
101-130	788			203	
131-181	1038			236	
S9A IG25					
7-56	443	395 (15.55")	626 (24.65")	170	DN65 flange eller 2.5" rørgvind BSP
57-76	453			188	
77-96	643			207	
97-125	793			233	
124-174	1043			278	

¹⁾ det angivne maksimale antal plader er baseret på den mindste tilladte pladetykkelse for PN-niveaue af enheden;

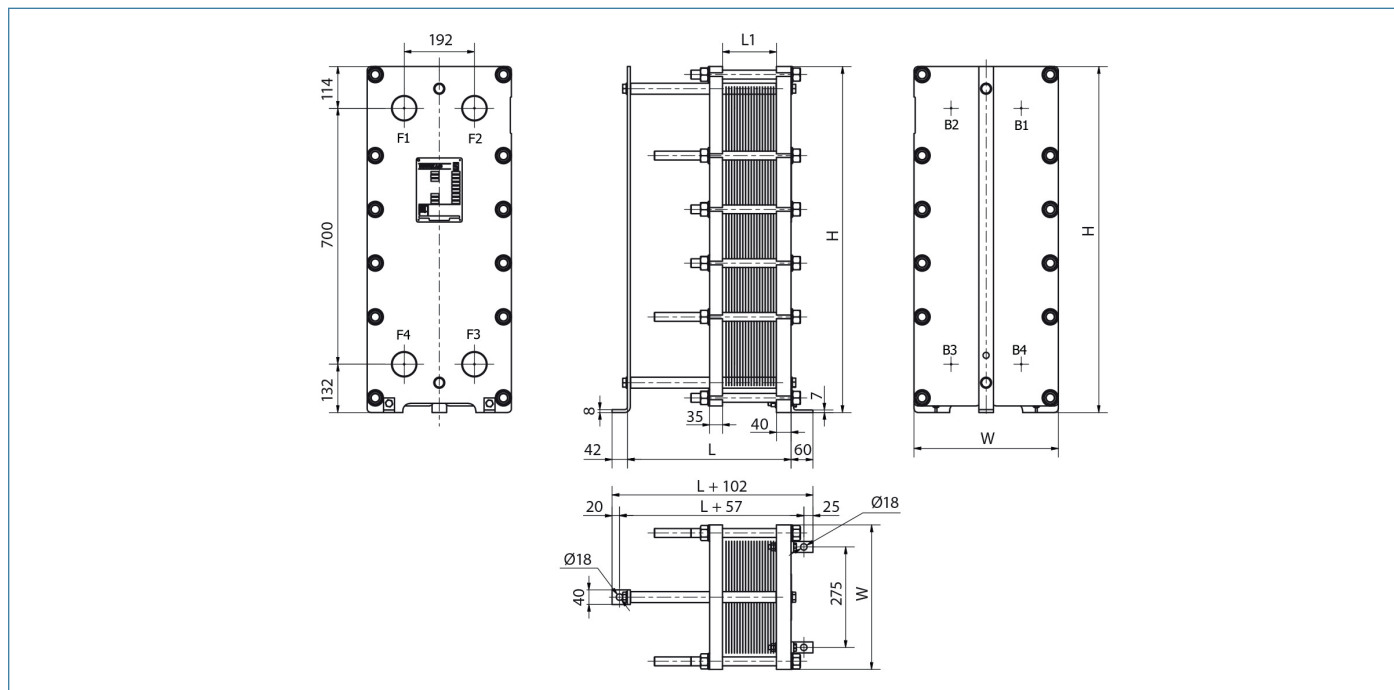
²⁾ den maksimale vægt af den tomme enhed med det maksimalt tilladte antal plader.

^{*)} PN klasse 10 bar er tilgængeligt på efter anmodning.

DIMENSIONER (FORTSAT)

Ikke sanitære anvendelser

S19A rammer



Antal plader ¹⁾	L (mm)	W (mm)	H (mm)	Max. vægt (tom) ²⁾ (kg)	Tilslutningstype
S19A IG16					
7-59	443	395 (15.55")	946 (37.24")	255	DN65 flange eller 2.5" rørgvind BSP
60-79	643			277	
80-100	643			301	
101-130	793			333	
131-181	1043			389	
S19A IG25					
7-55	448	395 (15.55")	946 (37.24")	283	DN65 flange eller 2.5" rørgvind BSP
56-75	548			313	
76-95	648			345	
96-124	798			389	
125-173	1048			465	

¹⁾ det angivne maksimale antal plader er baseret på den mindste tilladte pladetykkelse for PN-niveaue af enheden;

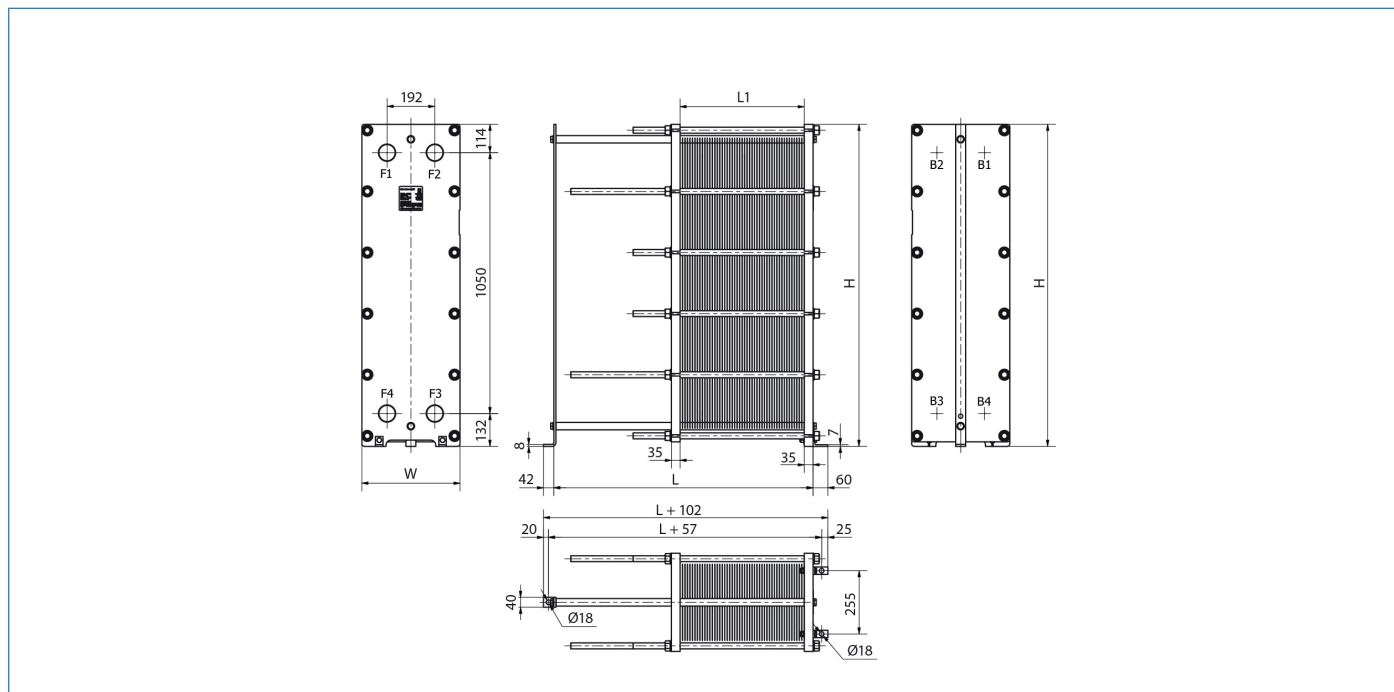
²⁾ den maksimale vægt af den tomme enhed med det maksimalt tilladte antal plader.

^{*)} PN klasse 10 bar er tilgængeligt på efter anmodning.

DIMENSIONER (FORTSAT)

Ikke sanitære anvendelser

S31A rammer



Antal plader ¹⁾	L (mm)	W (mm)	H (mm)	Max. vægt (tom) ²⁾ (kg)	Tilslutningstype
S31A IG16					
7-59	438	395 (15.55")	1296 (51.02")	363	DN65 flange eller 2.5" rørgvind BSP
60-79	538			394	
80-100	638			427	
101-130	788			474	
131-181	1038			554	
S31A IG25					
7-55	443	395 (15.55")	1296 (51.02")	390	DN65 flange eller 2.5" rørgvind BSP
56-75	543			433	
76-95	643			477	
96-124	793			539	
125-173	1043			645	

¹⁾ det angivne maksimale antal plader er baseret på den mindste tilladte pladetykkelse for PN-niveaue af enheden;

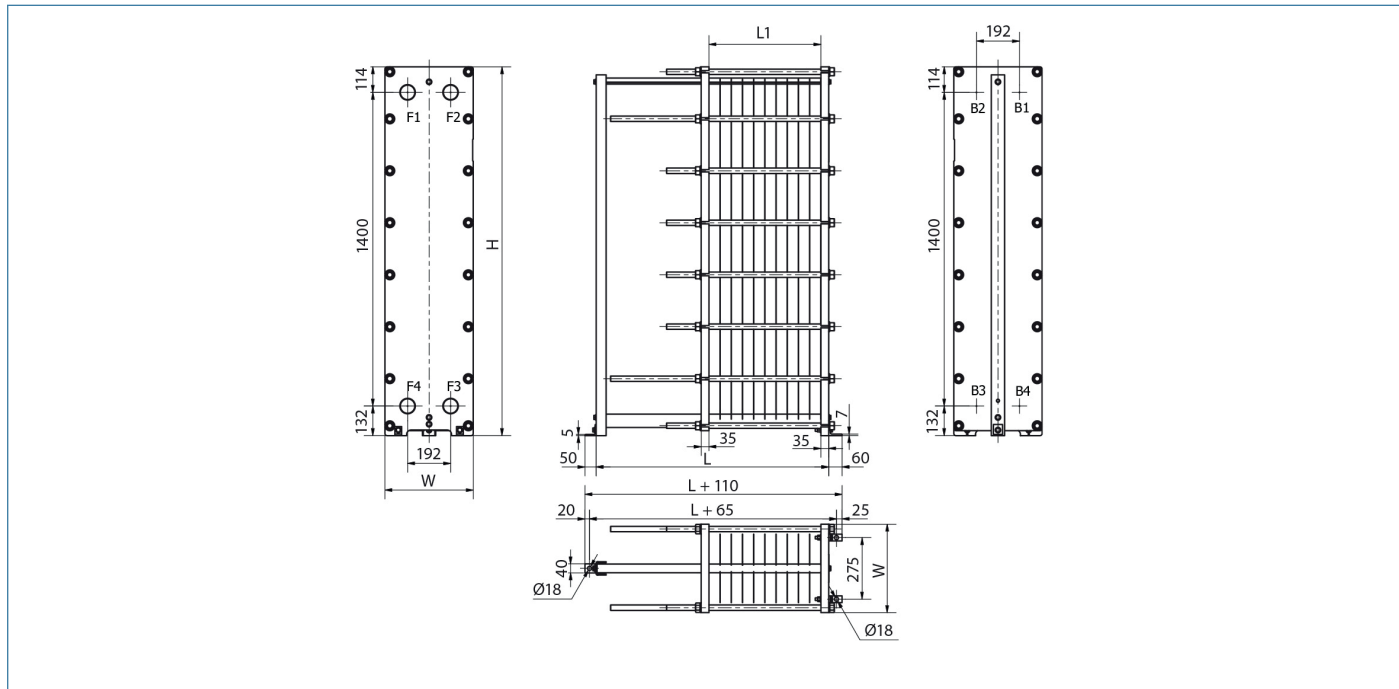
²⁾ den maksimale vægt af den tomme enhed med det maksimalt tilladte antal plader.

^{*)} PN klasse 10 bar er tilgængeligt på efter anmodning.

DIMENSIONER (FORTSAT)

Ikke sanitære anvendelser

S44A rammer



Antal plader ¹⁾	L (mm)	W (mm)	H (mm)	Max. vægt (tom) ²⁾ (kg)	Tilslutningstype
S44A IG16					
7-59	434	395 (15.55")	1646 (64.80")	310	DN65 flange eller 2.5" rørgvind BSP
60-79	534			348	
80-100	634			388	
101-130	784			445	
131-181	1034			542	
S44A IG25					
7-55	439	395 (15.55")	1646 (64.80")	424	DN65 flange eller 2.5" rørgvind BSP
56-75	539			478	
76-95	639			531	
96-124	789			609	
125-173	1039			740	

¹⁾ det angivne maksimale antal plader er baseret på den mindste tilladte pladetykkelse for PN-niveaue af enheden;

²⁾ den maksimale vægt af den tomme enhed med det maksimalt tilladte antal plader.

^{*)} PN klasse 10 bar er tilgængeligt på efter anmodning.

ENGINEERING
TOMORROW



Enhver produktionsinformation, herunder, men ikke begrænset til, information om valg af produkter, deres applikation eller brug, produktdesign, vægt, dimensioner, kapacitet eller andre tekniske data i kataloger, beskrivelser, prospekter, annoncer m.v., og uanset om informationen er givet i skrift, mundtligt, elektronisk, online eller via download, er at betragte som orienterende og er kun forpligtende i det omfang.

KONTAKT OS OG BESTIL: Telefon 36 78 42 18 • info@reci.dk • www.reci.dk

Salg, service & produktion: Geminivej 24, 2670 Greve • **Lager:** Agenavej 24, 2670 Greve

Reci

BWT GROUP