

SNAVSSAMLER

TYPE 1 NI - med dobbelt si

ANVENDELSE

Designet til at beskytte nedstrømsanlæg, aggregater samt måle- og kontrolenheder mod urenheder.

Filtrerer og opsamler snavs partikler, der føres med af mediet.

- PN 25
- Indvendigt gevind G 1/2 til 2
- Egnede til væsker, damp og ikke-brandfarlige gasser op til maksimalt 200 °C.

Snavssamlere består af en Y-formet krop med flange forbindelser og et bredmasket filterelement med et ekstra fintmasket filterelement (dobbelt samlingsindsats).

SPECIELLE FUNKTIONER

- Kompakt design med face-to-face dimensioner i henhold til DIN
- Nem fjernelse af opsamlede snavs partikler
- Nem udskiftning af samlingsindsatsen

VERSION

Indløb/udløb: Indvendigt gevind 1/2" til 2" · PN 25

Type 1 NI · Med dobbelt si

Gevindstørrelse G 1/2 til G 2

DRIFT

Mediet strømmer gennem sien i den retning, der er angivet af pilen på kroppen. Det urensede medium kommer først i kontakt med indersiden af sien (filterelementet). Mens det passerer gennem filterelementet, samles snavs partiklerne, som transporteres med af mediet, i filterelementet. Snavs partiklerne kan fjernes efter afmontering af skrue låget.

INSTALLATION

- Retningen af flowet skal matche retningen angivet af pilen på kroppen. Lad tilstrækkelig plads være tilbage til at fjerne filterelementet til rengøring (se Dimensioner).
- Installer sier i lodrette rørledninger med mediet strømmende opad med skruehætten vendt opad som angivet af pilen. I dette tilfælde tilbageholdes snavs partikler, men samles ikke.
- Installer svingventiler eller lignende enheder for at forhindre returstrøm.

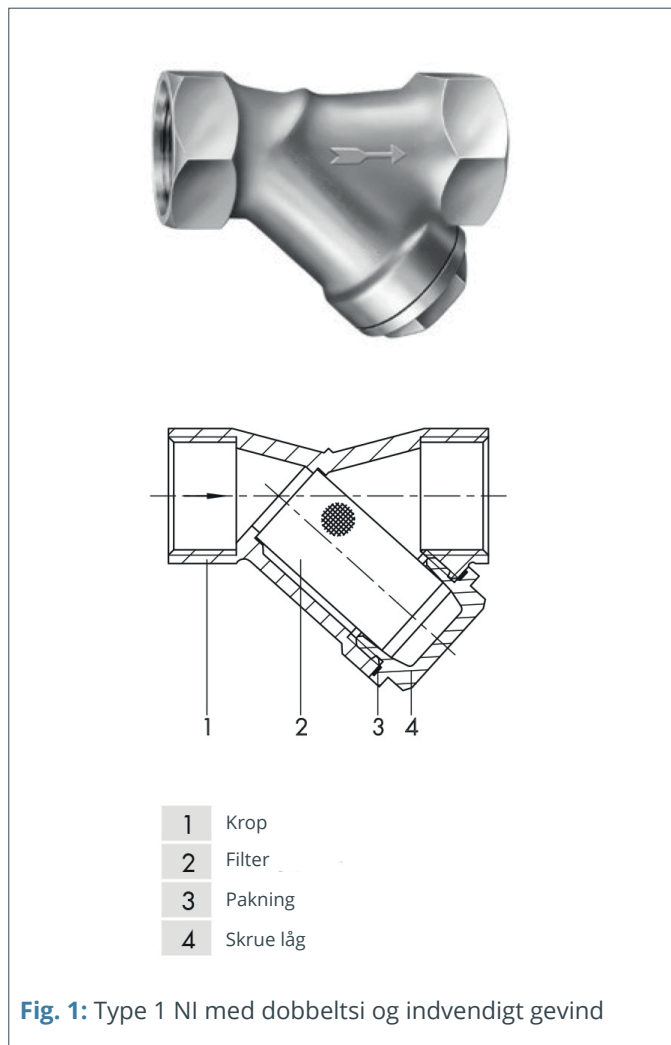


Fig. 1: Type 1 NI med dobbeltsi og indvendigt gevind

Tabel 1: Tekniske data

Version	Messing krop PN 25						
Ventil størrelse	G 1/2	G 3/4	G 1	G 1 1/4	G 1 1/2	G 2	
Type 1 NI							
K_{VS}	m ³ /h	5.1	9.1	14.3	23.0	36.6	57.0
Maskevidde	mm	0.25					
Maskeantal pr.	cm ²	625					
Modstand	ξ	3					
Frit filter areal		Ca. 3 gange rørets tværsnit					

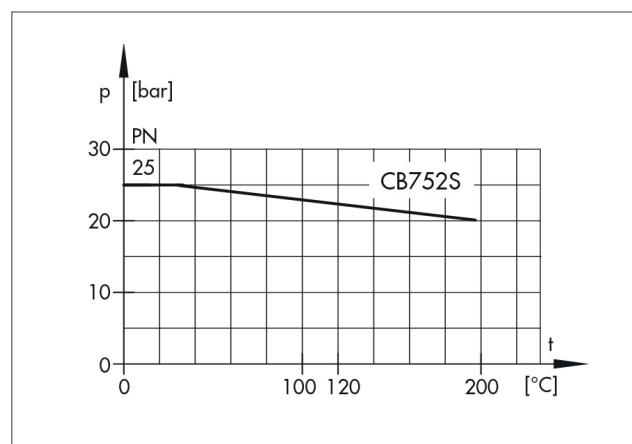
Tabel 2: Materialer

Version	1 NI
Krop	Messing CB752S
Skrue låg	Messing CB752S
Filter	Rustfrit stål 1. 4401
Pakning	Novatec® Premium

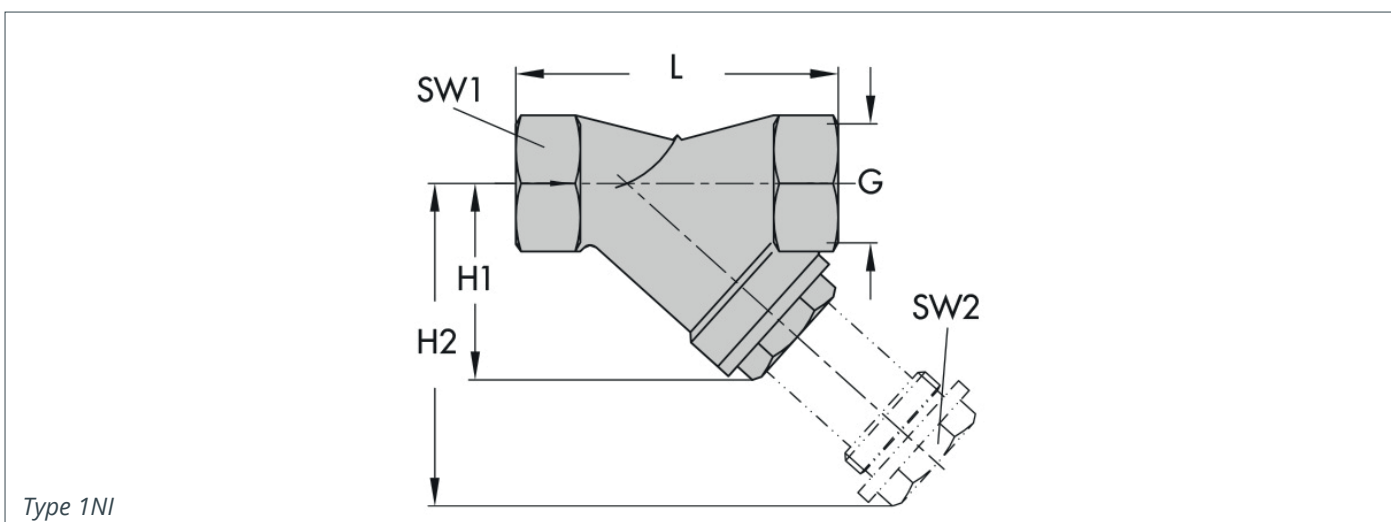
Tabel 3: Dimensioner i mm og vægt

Type 1 NI						
Messing krop PN 25						
Ventil størrelse	G 1/2	G 3/4	G 1	G 1 1/4	G 1 1/2	G 2
SW1	26	32	41	50	54.5	69.5
SW2	19	22	30	32	41	50
Længde L	65	75	90	110	120	150
H1	40	45	56	73	84	108
H2 (hvor si er taget ud)	63.5	77	96.5	115	131	160
Vægt, ca. kg	0.2	0.3	0.47	0.77	1.35	1.9

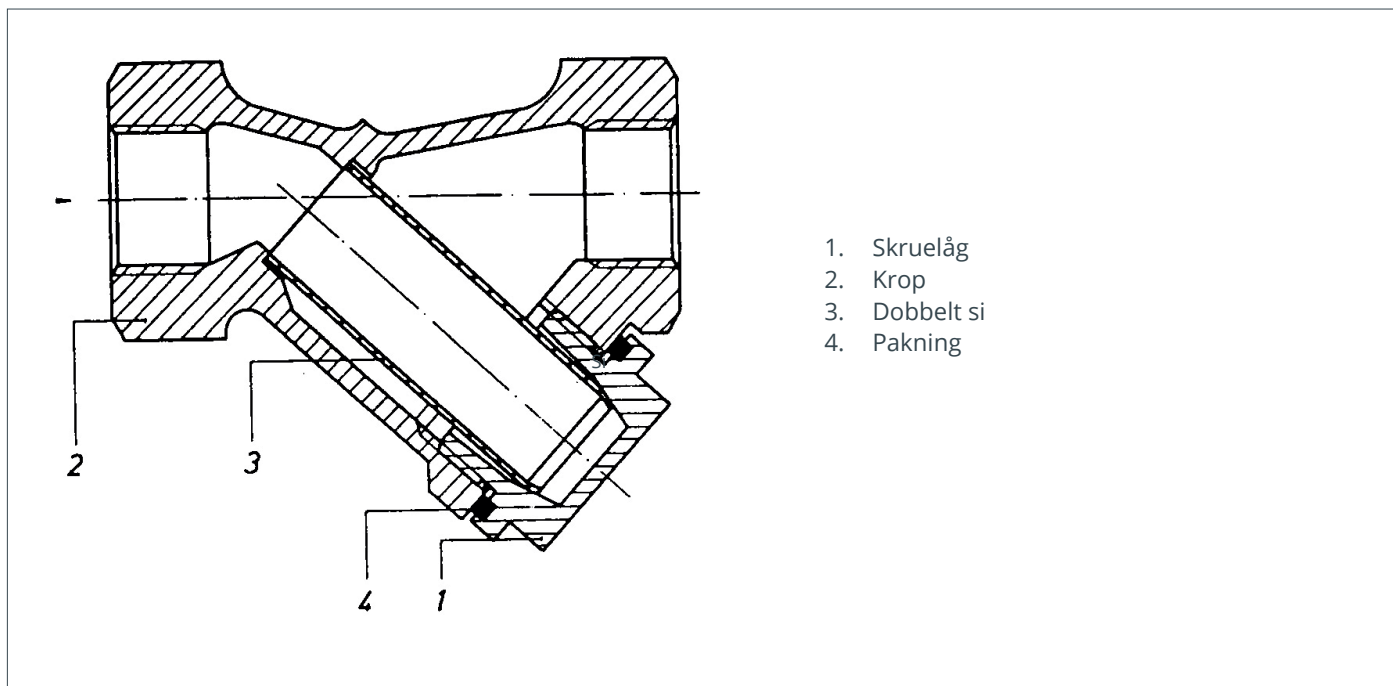
Figur 2: Tryk temperatur diagram



Figur 3: Dimensioner



RESERVEDELE



1. Skruelåg
2. Krop
3. Dobbelt si
4. Pakning

BESTILLING

Størrelse	Varenummer	Betegnelse	Dimensioner	Vægt (kg)
G 1/2	1046468	Snavssamler G 1/2" 250 µm	G 1/2	0,2
	0550-0751	G 1/2 Si	63,5 mm	0,006
	8413-1569	G 1/2 Pakning	15 mm	0,014
G 3/4	1063713	Snavssamler G 3/4" 250 µm	G 3/4	0,3
	0550-0752	G 3/4 Si	77 mm	0,009
	8413-1570	G 3/4 Pakning	20 mm	0,021
G 1	1064666	Snavssamler G 1" 250 µm	G 1	0,47
	0550-0753	G 1 Si	96,5 mm	0,0141
	8413-1571	G 1 Pakning	25 mm	0,0329
G 1 1/4	1064670	Snavssamler G 1 1/4" 250 µm	G 1 1/4	0,77
	0550-0754	G 1 1/4 Si	115 mm	0,0231
	8413-1572	G 1 1/4 Pakning	32 mm	0,0539
G 1 1/2	1062795	Snavssamler G 1" 1/2 250 µm	G 1 1/2	1,35
	0550-0755	G 1 1/2 Si	131 mm	0,0405
	8413-1573	G 1 1/2 Pakning	40 mm	0,0945
G 2	1064676	Snavssamler G 2" 250 µm	G 2	1,9
	0550-0756	G 2 Si	160 mm	0,057
	8413-1574	G 2 Pakning	50 mm	0,133