

VARMTVANDSBEHOLDER

HIGH POWER 200, 300, 400, 500, 750, 900



VARMTVANDSBEHOLDER 200, 300, 400, 500

Fordele:

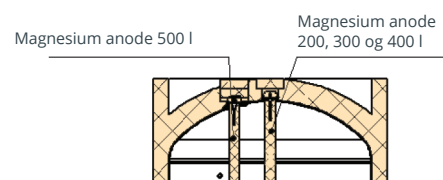
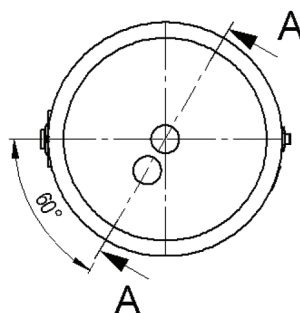
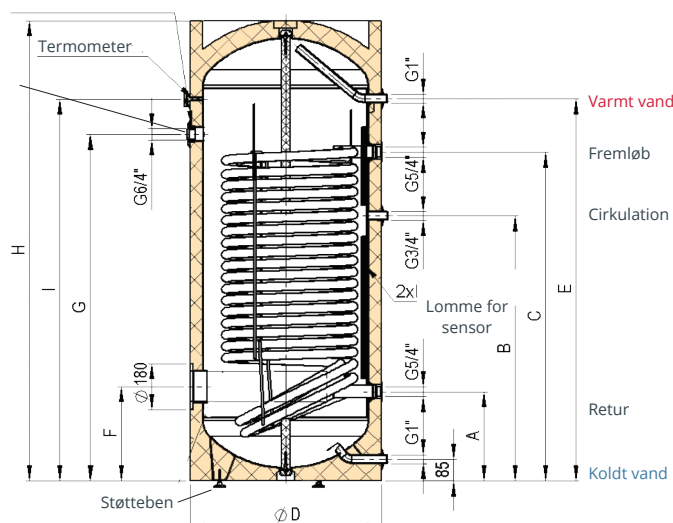
- Egnet til områder med lavtemperatur fjernvarme
- Stor hedeflade
- Isoleret med energibesparende PU skum
- Designet til brug sammen med varmepumper, gaskedler, pillefyr og fjernvarme
- Termometer i høj kvalitet

Tekniske data:

- Magnesium anode
- Separat isoleringskappe
- Vandtemperatur op til 95°
- Variabel føler position
- Justerbare støtteben
- Arbejdstryk 10 bar
- Spiral med stor hedeflade
- 1½" gevindstuds for el-varmelegeme (el-tilskud)
- ¾" cirkulationsstuds for 200-400 liter
- 1" for 500 liter
- Indvendig emalje

Tilbehør:

- El varmelegeme (el-tilskud) 1½" til top beholder
- Konstantstrøms anode
- Ventil sæt der regulerer temperatur og indregulering af fjernvarme



TEMPERATURSÆT

Primær kredsløb		Varmt brugsvand	
Fremløb [°C]	Retur [°C]	Koldt vand [°C]	Varmt vand [°C]
70	50	10	55
60	40	10	55
60	30	10	55
55	45	10	50

YDELSER

200 liter		300 liter		400 liter		500 liter	
Ydelse [kW]	Flow brugsvand [l/h]	Ydelse [kW]	Flow brugsvand [l/h]	Ydelse [kW]	Flow brugsvand [l/h]	Ydelse [kW]	Flow brugsvand [l/h]
39,5	756	59,6	1.138	78,0	1.491	77,4	1.479
21,6	414	32,6	623	42,7	816	42,4	810
16,8	321	25,3	483	33,1	633	32,8	628
23,9	514	36,0	774	47,2	1.014	46,8	1.006

TEKNISKE DATA

Type	Varenr.	Mål [mm]									Hedeflade [m²]	Højde Diagonal [mm]	Indhold i spiral [l]	ETE* [mm]	ETF** [mm]	Vægt [kg]
		H	ØD	A	B	C	E	F	G	I						
200 l varmtvandsbeholder High Power	200-PreFab-HP	1295	610	305	730	840	1057	305	1067	980	2,5	1450	16,2	520	375	115
300 l varmtvandsbeholder High Power	300-PreFab-HP	1435	680	320	840	990	1160	345	1156	1050	3,5	1595	22,6	590	450	170
400 l varmtvandsbeholder High Power	400-PreFab-HP	1800	680	320	1000	1260	1525	345	1521	1330	5,0	1930	32,2	590	450	212
500 l varmtvandsbeholder High Power	500-PreFab-HP	1806	760	350	1040	1290	1500	370	1498	1360	6,0	1970	39,6	670	530	254

* Installationsdybde på flangen

** Installationsdybde på varmelegeme (el-tilskud)

KONTAKT OS OG BESTIL: Telefon 36 78 42 18 • info@reci.dk • www.recidk

Salg, service og produktion: Geminivej 24, 2670 Greve • Lager: Agenavej 24, 2670 Greve



VARMTVANDSBEHOLDER 750, 900

Fordele:

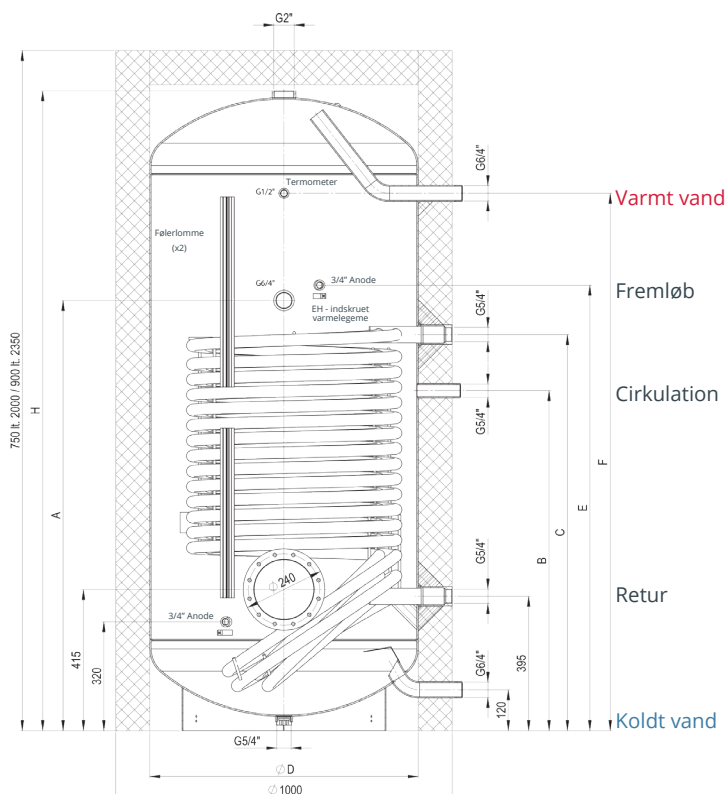
- Egnet til områder med lavtemperatur fjernvarme
- Stor hedeblade
- Isoleret med energibesparende ECOSKIN
- Designet til brug sammen med varmepumper, gaskedler, pillefyr og fjernvarme
- Termometer i høj kvalitet

Tekniske data:

- Konstantstrøms anode
- Separat isoleringskappe
- Vandtemperatur op til 95°
- Variabel føler position
- Justerbare støtteben
- Arbejdstryk 10 bar
- Spiral med stor hedeblade
- 1½" gevindstuds for el-varmelegeme (el-tilskud)
- 5/4" cirkulationsstuds
- Indvendig emalje

Tilbehør:

- El varmelegeme 1½" til top beholder
- Konstantstrøms anode
- Ventil sæt der regulerer temperatur og indregulering af fjernvarme



TEMPERATURSÆT

Primær kredsløb		Varmt brugsvand	
Fremløb [°C]	Retur [°C]	Koldt vand [°C]	Varmt vand [°C]
70	50	10	55
60	40	10	55
60	30	10	55
55	45	10	50

YDELSER

750		900	
Ydelse [kW]	Flow brugsvand [l/h]	Ydelse [kW]	Flow brugsvand [l/h]
79,5	1.519	90,4	1.727
43,5	832	49,5	946
33,7	645	38,4	733
48,1	1.034	54,7	1.175

TEKNISKE DATA

Type	Vare-nr.	Mål [mm]					Hede-blade [m ²]	Højde Diagonal [mm]	Indhold i spiral [l]	ETE* [mm]	ETF** [mm]	Vægt [kg]				
		H	H inkl. isolering	ØD	ØD inkl. isolering	A							B	C	E	F
750 l varmtvandsbeholder High Power	750-PreFab-HP	1882	2000	790	1000	1265	1000	1165	1310	1580	6,0	1960	39,6	850	850	317
900 l varmtvandsbeholder High Power	900-PreFab-HP	2228	2350	790	1000	1445	1180	1345	1490	1920	7,5	2300	49,7	850	850	374

* Installationsdybde på flangen

** Installationsdybde på varmelegeme (el-tilskud)

ELPATRONER TIL VAND

ANVENDELSE

Elpatroner i forniklet kobber er beregnet til opvarmning af vand i varmtvandsbeholdere, åbne kar e.lign.

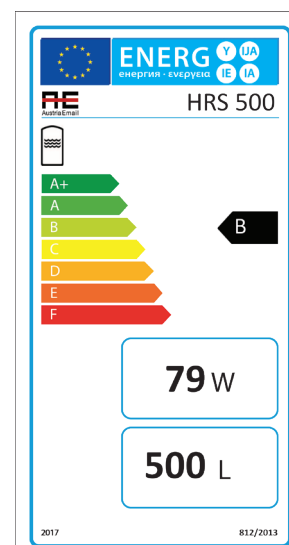
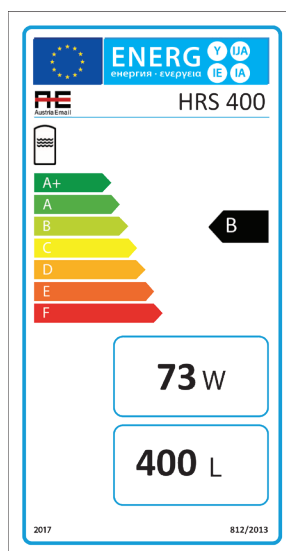
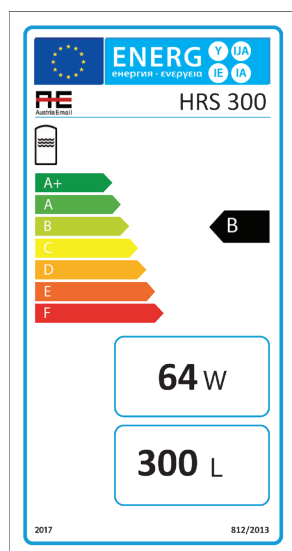
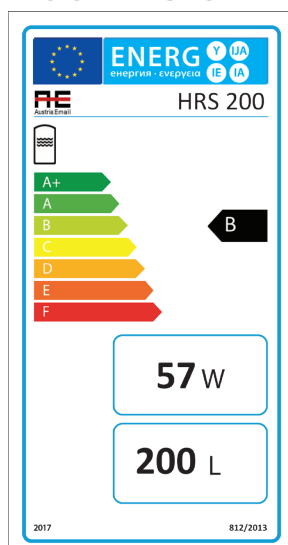
Elpatroner leveres som standard med 3 rør i rørtype Ø8, 5mm eller 6 rør i rørtype Ø6, 25mm og med 1½" eller 2" RG, messing nippel. Kold zone på 90 mm.




1½" Messing nippel, 3x400V

Varenummer	Effekt	Kobling	Indstikslængde	200 l	300 l	400 l	500 l	750 l	900 l	Overfladebelastning
433001100	2,25 kW	Y	215mm	x	x	x	x	x	x	10,4 W/cm ²
433001101	3,00 kW	Y	300mm	x	x	x	x	x	x	8,9 W/cm ²
433001102	4,50 kW	Y	405mm	x	x	x	x	x	x	8,4 W/cm ²
433001103	6,00 kW	Y	535mm		x	x	x	x	x	8,1 W/cm ²
433001104	7,50 kW	Y	655mm				x	x	x	8,4 W/cm ²
433001105	9,00 kW	Y	733mm					x	x	8,2 W/cm ²
433001106	10,00 kW	Δ	833mm					x	x	8,2 W/cm ²

ECO DESIGN



7 års garanti 

Type	Varmetab EN 12897		Profil	Energimærke 
	[kWh/24h]	[Watt]		
200	1,37	57,1	XL	B
300	1,53	63,8	XXL	B
400	1,76	73,3	XXL	B
500	1,90	79,2	3XL	B
750	2,56	106,7	3XL	-
900	2,87	119,6	4XL	-

KONTAKT OS OG BESTIL: Telefon 36 78 42 18 • info@reci.dk • www.reci.dk

Salg, service og produktion: Geminivej 24, 2670 Greve • Lager: Agenavej 24, 2670 Greve