

# VENTO CONNECT

## ANVENDELSE

### Cyklonisk vakuumafgasning

#### Til varme- og solvarmeanlæg samt køleanlæg

Vento Connect er en cyklonisk vakuumafgasningsenhed til varme- og solvarmeanlæg samt til køleanlæg. Den anbefales navnlig, hvor der er påkrævet høj ydeevne, kompakt design og præcision.

Version VI er specielt designet til anlægstryk op til 20.5 bar. **BrainCube** Connect kontrolpanel giver en højere grad af tilslutningsmuligheder, med mulighed for kommunikation via SRO/CTS-systemet, andre BrainCubes og fjernbetjening af trykholdesystemet via live-visning.



## PRODUKTEGENSKABER

### Mere effektiv cyklonisk vakuumafgasning

Væsentligt højere effektivitet end de fleste andre vakuumafgasningsanlæg

### Direkte afgasning af påfyldningsvand

For yderligere beskyttelse mod korrosion

### Enkel indkøring, fjernadgang og fejlretning

Standardiserede integrerede tilslutninger til vores IMI webserver og til SRO/CTS.

## TEKNISK BESKRIVELSE - STYREENHEDEN TECBOX

### Anvendelsesområde:

Varme-, solvarme- og køleanlæg.  
Til systemer iht. EN 12828,  
SWKI HE301-01 EN 12976, ENV 12977,  
EN 12952, EN 12953

### Medier:

Aggressive eller giftige medier må ikke anvendes. Tilsætning af frostbeskyttelsesmiddel op til 50%.

### Tryk:

Tilladt minimaltryk, PS<sub>min</sub>: -1 bar  
Tilladt maximaltryk, PS: se Sortiment

### Temperatur:

Minimalt tilladt temperatur, TS<sub>min</sub>: 0°C  
Maksimalt tilladt temperatur, TS<sub>max</sub>: 90°C  
Maksimalt tilladt omgivende temperatur, T<sub>Amax</sub>: 40°C  
Minimalt tilladt omgivende temperatur, T<sub>Amin</sub>: 0°C

### Spænding:

Vento V/VF: 1 x 230 V (± 10 %) / 50 Hz  
Vento VI: Hovedspænding: 3x400V (± 10%) / 50Hz (3P+PE)  
Styrespænding: 230V (± 10%) / 50Hz (P+N+PE)

### Materiale:

Metalkomponenter med medium kontakt:  
kulstofstål, støbejern, rustfrit stål,  
AMETAL®, messing, rødgoods.

**KONTAKT OS OG BESTIL:** Telefon 36 78 42 18 • info@reci.dk • www.reci.dk

**Salg, service & produktion:** Geminivej 24, 2670 Greve • **Lager:** Agenavej 24, 2670 Greve

### Vento Compact

Kompakt design til gulv- og væghængt installation

### Valgfrit lydabsorberende vægbeslag

Til Vento Compact på installationssteder, der er særligt følsomme over for strukturbåren lyd

### Elektriske tilslutninger:

Eksterne sikringer i henhold til strømforsyningsbehov og lokale normer for elektriske anlæg  
4 (V/VI) eller 3 (VF) potentialfrie udgange (NO) til ekstern alarmindikation (230V maks. 2A)  
1 RS 485 ind-/udgang  
1 Ethernet RJ45 hunstik  
1 USB-hub-stik  
Klemmerække for direkte kabeltilslutning i PowerCube (Vento VI).

### Kapslingsklasse:

IP 54 efter EN 60529

### Mekaniske tilslutninger:

Vento V/VI  
Sin1: indløb fra anlægget G3/4"  
Sout: udløb til anlægget G3/4"  
Swm: indløb vandpåfyldning G3/4"  
Vento VF  
Sin1: indløb fra anlægget G1/2"  
Sout: udløb til anlægget G1/2"  
Swm: indløb vandpåfyldning G3/4"

### Standard:

Konstrueret iht.  
LV-D. 2014/35/EU  
EMC-D. 2014/30/EU

### Transport og oplagring:

Tørt og frostfrit.

## FUNKTIONER OG UDSTYR

### Styreenheden TecBox

- BrainCube Connect styring sikrer intelligent, fuldautomatisk, sikker drift af anlægget. Selvoptimerende med hukommelsesfunktion.
- Robust 3,5" oplyst, berøringsfølsom TFT-farveskærm. Webbaseret grænseflade med fjernbetjening og livevisning. Brugervenligt, driftsorienteret menulayout med berøringsbetjening, trinvis vejledning for opstartsprocedure og direkte hjælp i pop-up-vinduer. Visning af alle relevante parametre og driftsstatus i tekst og/eller grafik, flere sprog.
- Standardiserede, integrerede tilslutninger (Ethernet, RS 485) til IMI webserver og SRO/CTS (Modbus og IMI Pneumatec protokol).
- Softwareopdateringer og datalogning mulig via USB-forbindelse
- Datalogning og systemanalyse, kronologisk meddelelshukommelse med prioritering, fjernstyringsmulighed via live-visning.
- Periodisk automatisk selvtest, daglig kontrol af vakuum.
- BrainCube Connect udløser en alarm om nødvendigt.
- Metalkappe i høj kvalitet

### Vakuumaftagning

- Omkring 1000 l/h (V/VI) og 200 l/h (Vento Compact) i flow kapacitet ved afgang af anlæg.
- **Vacusplit:** Afgasningsprogrammer til permanent drift med cyclonteknologi. Gas med en mætning på næsten 100%. Automatisk økodrift, når der ikke registreres luft, besparelser på pumpens elforbrug.
- **Oxystop afgang:** Direkte afgang af påfyldningsvand. Markant iltreduktion i påfyldningsvandet. Afgasser sikkert både anlæg og påfyldningsvand i en specialdesignet cyclonbeholder (inde i TecBox). Det har den fordel, at temperaturen i ekspansionsbeholderen holdes lav uden behov for isolering af beholderen. Beskytter anlægget mod korrosion.

### Vandpåfyldning

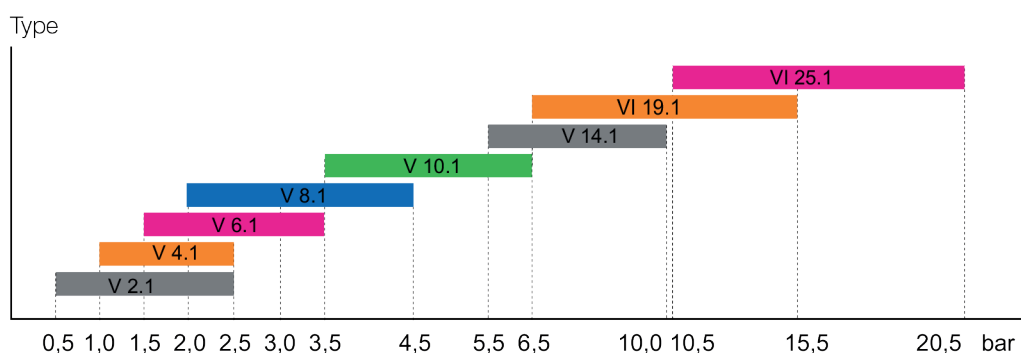
- **Fillsafe:** overvågning og styring af vandpåfyldning med den integrerede vandmåler og magnetventil.
- Tilslutninger for valg af Pleno P BA4R/AB5(R) vandpåfyldningsenhed til brugsvands beskyttelse følger EN 1717.
- **Softsafe** overvågning og styring til eventuel behandlingsenhed for påfyldningsvand

### DNe-standardværdier for tilslutningsrør for Vento V/VI/Compact

		V 2.1	V 4.1	V 6.1	V 8.1	V 10.1	V 14.1	VI 19.1	VI 25.1
Længde op til ca. 10 m	<b>DNe</b>	25	25	25	25	25	25	25	25
Længde op til ca. 20 m	<b>DNe</b>	25	25	25	25	25	25	25	25
Længde op til ca. 30 m	<b>DNe</b>	32	32	32	32	32	32	32	32

## HURTIGVALG

### Trykområdet dpu



### dpu

		V 2.1	V 4.1	V 6.1	V 8.1	V 10.1	V 14.1	VI 19.1	VI 25.1
dpu min	bar	0,5	1	1,5	2	3,5	5,5	6,5	10,5
dpu max	bar	2,5	2,5	3,5	4,5	6,5	10	15,5	20,5

## UDSTYR

### Tilslutningsrør

Vento V\_: tabel DNe

### Pleno Refill - Vandpåfyldning

Moduler til blødgøring og demineralisering af vand i kombination med Vento V Connect. Styringen sker via BrainCube i TecBox. Tilsluttede blødgørende enheder skal have et flow på minimum 1300 l/h for direkte tilslutning. Hvis vandbehandlingsenheden har en lavere flow skal der anvendes en flowbegrænser i indløbet af vandmåleren (En 240 l/h flowbegrænser er vedlagt Vento).

### Pleno

Vandpåfyldning som trykovervågning med Vento V Connect. Styringen foretages gennem BrainCube i Vento V TecBox.

### Zeparo

Udluftningsventil Zeparo ZUT eller ZUP ved hvert højt punkt for udluftning under påfyldnings- og aftapningsprocessen. Udskillere til snavs og magnetit i hovedreturledningen til varmforsyningen.

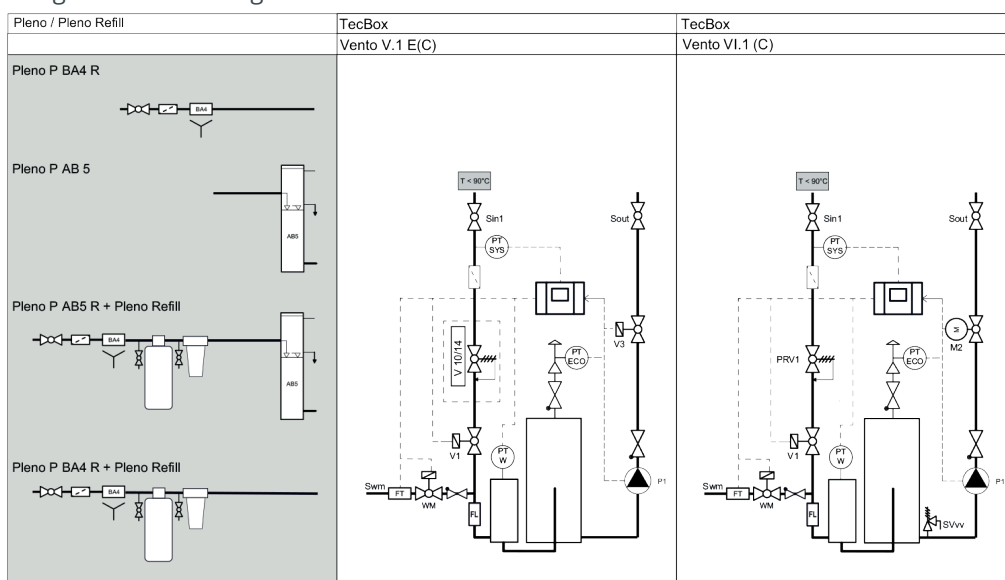
### Yderligere tilbehør, produktinformation se:

Katalogblade Pleno Refill, Zeparo og Tilbehør.

## PRINCIPDIAGRAM

### Vento V/VI Connect

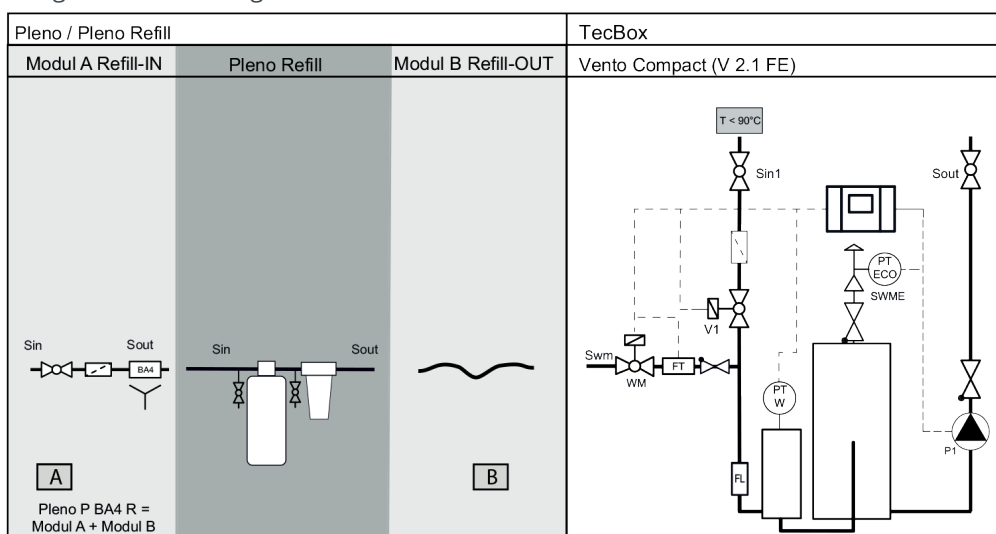
Det grå område er valgfrit



\* Ved tilslutning til stålrør er det vigtigt at sikre, at der ikke er aksial, lodret eller vandret spænding. Tilslutningerne må ikke belastes med yderligere vægt. Maksimal tilspændingsmoment skal overholdes, hvor det er angivet. Hvis der ikke gives oplysninger om tilspændingsmoment, skal almindelige bestemmelser for tilslutning overholdes. En fleksibel slange tilslutning er at foretrække frem for en direkte stålrørstilslutning.

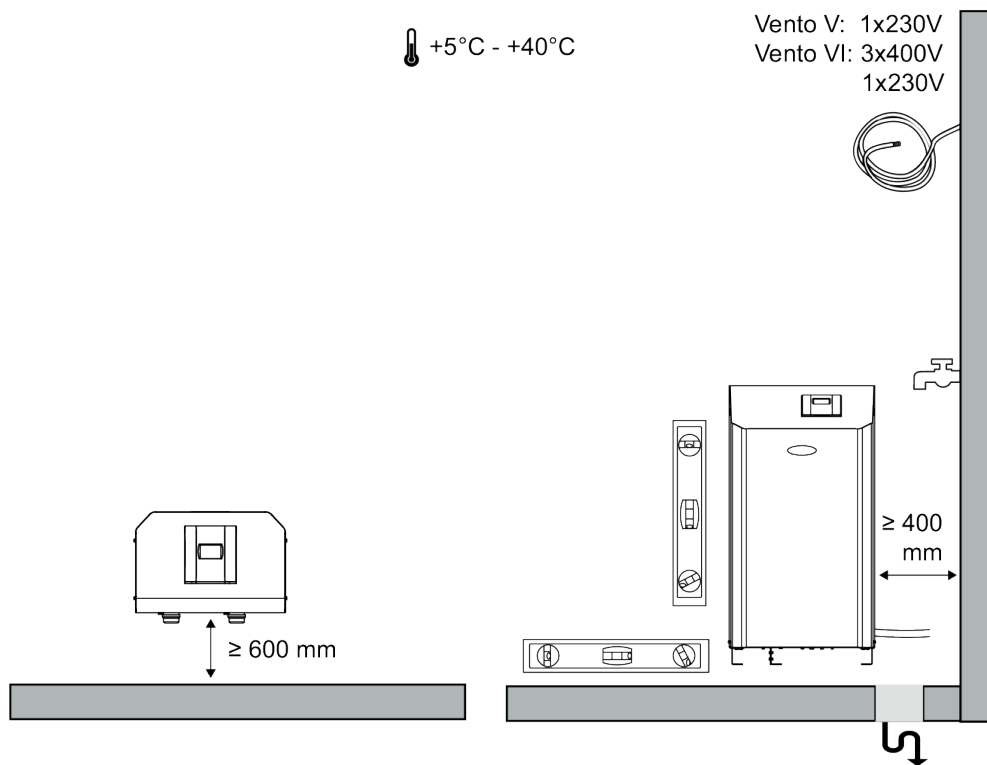
### Vento Compact Connect

Det grå område er valgfrit

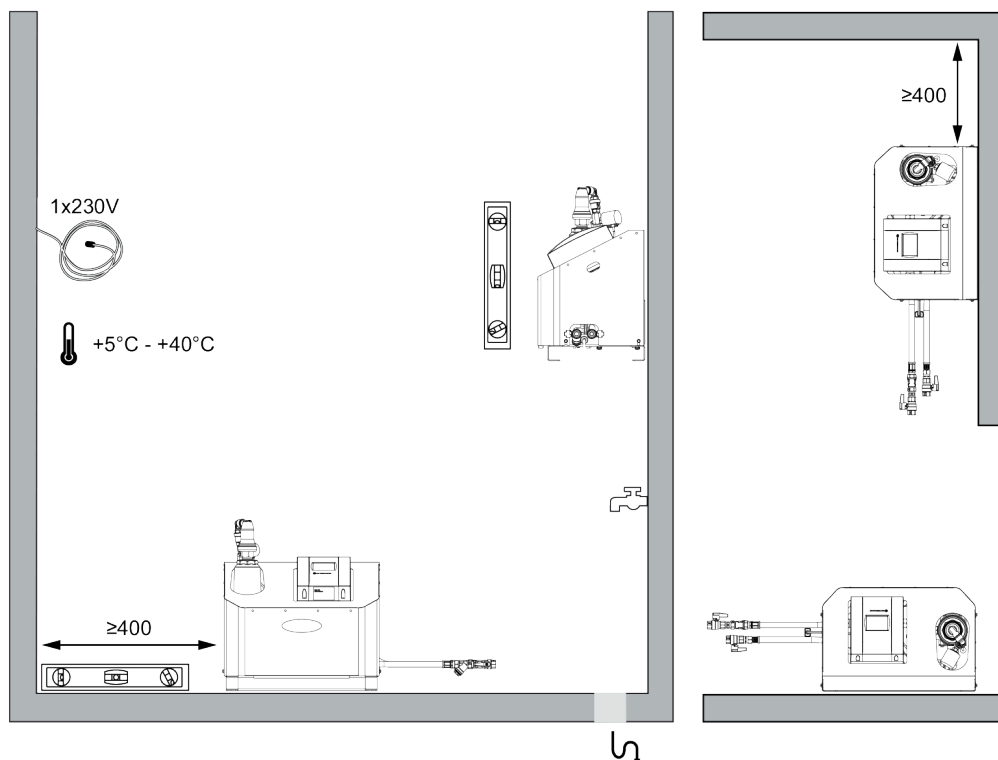


## INSTALLATION

### Vento V/VI Connect



### Vento V 2.1FE Connect



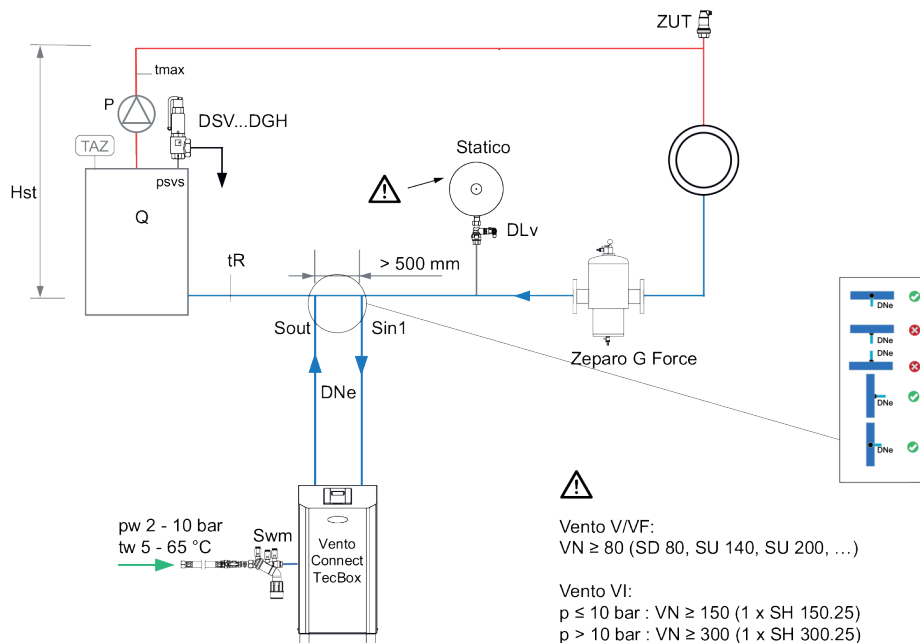
## SYSTEMEKSEMPEL

### Vento V/VI/VF Connect til varmeanlæg

TecBox med 1 pumpe, *cyklonisk* vakuumafgasning, Pleno P BA4 R til vandpåfyldning.

### Eksempel til varmesystemer, returtemperatur $t_r \leq 90^\circ\text{C}$

(kan kræve ændringer iht. lokal lovgivning) Vento V/VI Connect

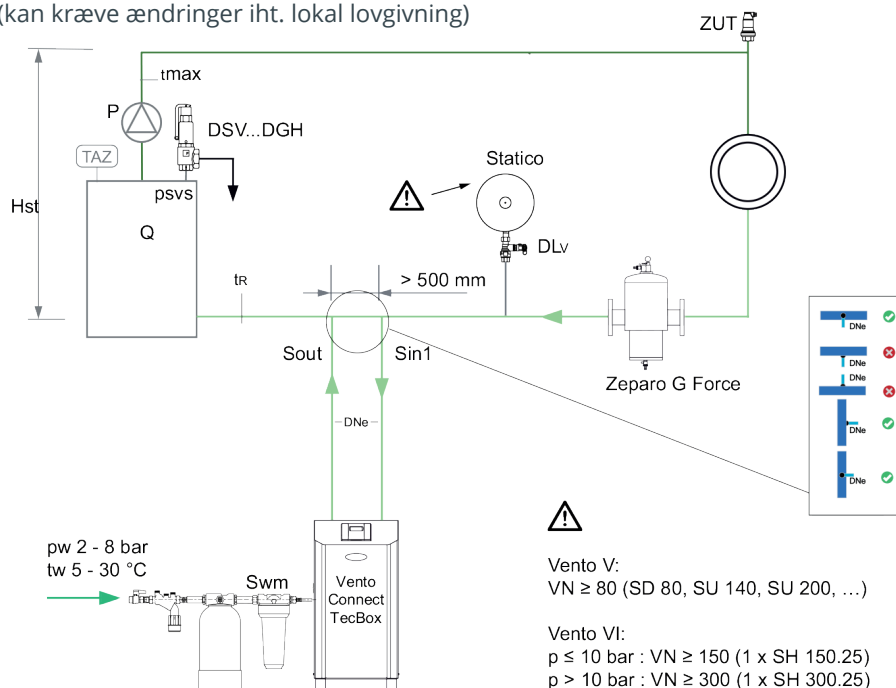


### Vento V/VI 1.EC Connect til køleanlæg

TecBox med 1 pumpe, *cyklonisk* vakuumafgasning og Pleno P BA4 R til vandpåfyldning og vandbehandlingsenhed Pleno Refill til blødgøring eller demineralisering af påfyldningsvand.

### Eksempel til køleanlæg, returtemperatur $0^\circ\text{C} < t_r \leq 5^\circ\text{C}$

(kan kræve ændringer iht. lokal lovgivning)



Zeparo G-Force til central separation af snavs.

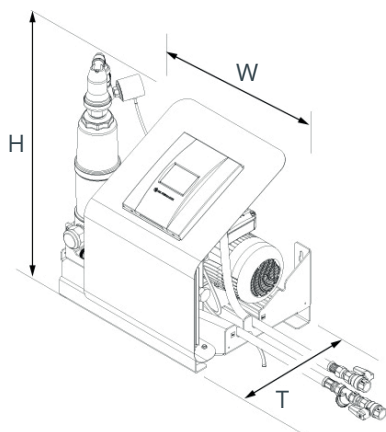
Zeparo ZUT til automatisk udluftning under påfyldning og aftapning.

Yderligere tilbehør, produktinformation se: Katalogblade *Pleno Connect*, *Zeparo* og *Tilbehør*.

KONTAKT OS OG BESTIL: Telefon 36 78 42 18 • info@reci.dk • www.reci.dk

Salg, service & produktion: Geminivej 24, 2670 Greve • Lager: Agenavej 24, 2670 Greve

## STYREENHEDEN TECBOX - VENTO COMPACT CONNECT VARMEANLÆG



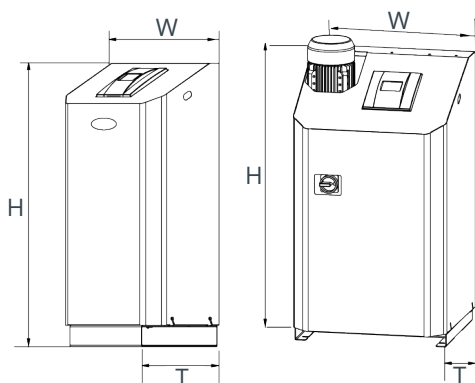
### Vento Compact Connect

Cyklonisk vakuumafgasningsenhed. 1 pumpe, 2 magnetventiler, cyklonisk vakuumafgasningsenhed, tilslutning for vandpåfyldning med magnetventil og vandmåler, og styring via BrainCube Connect.

2 tilslutningsslangler med kugleventiler. Forbindelser G1/2".

Type	W	H	T	m [kg]	Pel [kW]	VNd [m <sup>3</sup> ]	SPL [dB(A)]	dpu [bar]	VVS nr	Varenummer
<b>10 bar (PS)</b>										
V 2.1 FE	520	575	350	30	0,75	10	~55*	0,5-2,5	447225125	303030-20400

## STYREENHEDEN TECBOX - VENTO CONNECT VARMEANLÆG



### Vento V/VI .1 E Connect

Cyklonisk vakuumafgasningsenhed. 1 pumpe, 1 magnetventil og 1 motorventil, 1 cyklonisk vakuumafgasningsenhed, tilslutning for vandpåfyldning med magnetventil og vandmåler, og styring via BrainCube Connect.

Type	W	H	T	m [kg]	Pel [kW]	VNd [m <sup>3</sup> ]	SPL [dB(A)]	dpu [bar]	VVS nr	Varenummer
<b>10 bar (PS)</b>										
V 4.1 E	500	920	530	40	0,75	300	~55*	1-2,5	447222104	812 1101
V 6.1 E	500	920	530	42	1,1	300	~55*	1,5-3,5	447222106	812 1102
V 8.1 E	500	920	530	43	1,4	300	~55*	2-4,5	447222108	812 1103
V 10.1 E	500	1300	530	57	1,7	300	~60*	3,5-6,5	447222110	812 1104
<b>13 bar (PS)</b>										
V 14.1 E	500	1300	530	67	1,7	300	~60*	5,5-10	447222114	812 1105
<b>16 bar (PS)</b>										
VI 19.1 E	570	1086	601	78	2,6	300	~60*	6,5-15,5		303031-60600
<b>25 bar (PS)</b>										
VI 25.1 E	570	1258	601	85	3,4	300	~60*	10,5-20,5		303031-60700

T = Enhedens totaldybde

VNd = Den vandkapacitet, en enhed er konstrueret til

Pel = Elektrisk belastning

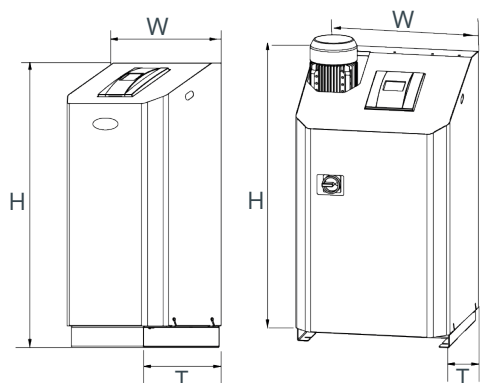
dpu = Arbejdsstrykområde

\*) Pumpedrift

**KONTAKT OS OG BESTIL:** Telefon 36 78 42 18 • info@reci.dk • www.reci.dk

**Salg, service & produktion:** Geminivej 24, 2670 Greve • **Lager:** Agenavej 24, 2670 Greve

## STYREENHEDEN TECBOX – VENTO CONNECT KØLEANLÆG



### Vento V/VI .1 EC Connect

Cyklonisk vakuumafgasningsenhed. 1 pumpe, 1 magnetventil og 1 motorventil, 1 cyklonisk vakuumafgasningsenhed, tilslutning for vandpåfyldning med magnetventil og vandmåler, og styring via BrainCube Connect.

Køleisolering med beskyttelse mod kondensvand.

Type	W	H	T	m [kg]	Pel [kW]	VNd [m <sup>3</sup> ]	SPL [dB(A)]	dpu [bar]	VVS nr	Varenummer
<b>10 bar (PS)</b>										
V 4.1 EC	500	920	530	41	0,75	300	~55*	1-2,5	447223104	812 1201
V 6.1 EC	500	920	530	43	1,1	300	~55*	1,5-3,5	447223106	812 1202
V 8.1 EC	500	920	530	44	1,4	300	~55*	2-4,5	447223108	812 1203
V 10.1 EC	500	1300	530	58	1,7	300	~60*	3,5-6,5	447223110	812 1204
<b>13 bar (PS)</b>										
V 14.1 EC	500	1300	530	68	1,7	300	~60*	5,5-10	447223114	812 1205
<b>16 bar (PS)</b>										
VI 19.1 EC	570	1086	601	86	2,6	300	~60*	6,5-15,5		303031-70600
<b>25 bar (PS)</b>										
VI 25.1 EC	570	1258	601	94	3,4	300	~60*	10,5-20,5		303031-70700

T = Enhedens totaldybde

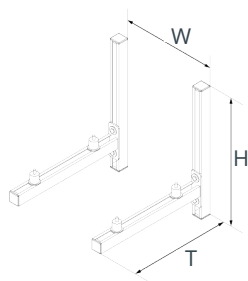
VNd = Den vandkapacitet, en enhed er konstrueret til

Pel = Elektrisk belastning

dpu = Arbejdstrykomsrade

\*) Pumpedrift

## LYDABSORBERENDE VÆGBESLAG TIL VENTO VS/VF CONNECT



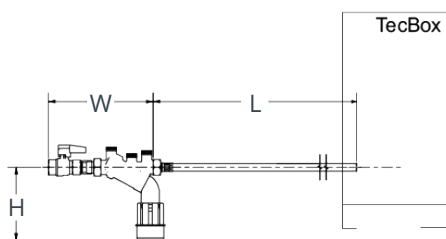
### Vægbeslag WB VSF

Lydabsorberende vægbeslag til Simply Vento Connect og Vento Compact Connect. Minimerer pålideligt transmissionen af strukturbåren lyd fra enheden til monteringsvæggen.

Type	W*	H	T	m [kg]	EAN	Varenummer
WB VSF	376	500	520	7,5	7640161644557	303032-30021

\* Center til center afstand for optimal montering

## PLENO P VANDPÅFYLDNINGSENHEDER FOR VENTO V/VI/VF



### Pleno P BA4 R

Hydraulisk enhed til vandpåfyldning med Vento/Transfero Connect, Pleno PX/PIX, Simply Compresso C 2.1-80 SWM og i kombination med Pleno Refill moduler. Består af afspærringsventil, kontraventil, filter og tilbagesikringsventil type BA (beskyttelsesklasse 4) i henhold til EN 1717.

Tilslutning (Swm): G1/2

Type	PS [bar]	W	L	H	m [kg]	qwm [l/h]	VVS nr	Varenummer
BA 4 R	10	210	1300	135	1,1	350* 250** 50*** q(pw-pout)****	371037-911	813 3310

qwm = maksimal vandpåfyldningsmængde

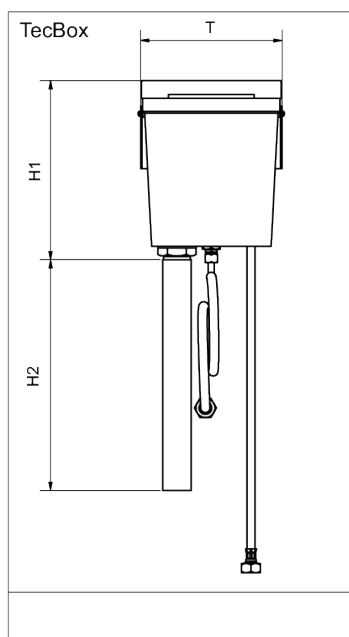
\* max. gennemsnitsværdi for vandpåfyldning afgasset med Vento V /VI og Transfero TV/TVI

\*\* max. gennemsnitsværdi for vandpåfyldning afgasset med Vento Compact

\*\*\* ved brug af flowbegrænser til drift med lavt flow vandbehandlingspatroner

\*\*\*\* for kombination med Pleno PX/PIX se q(pw-pout) diagram i Pleno Connect datablad

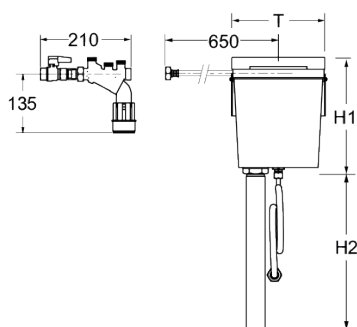
## PLENO P VANDPÅFYLDNINGSENHEDER FOR VENTO V/VI



### Pleno P AB5

Enheden til automatisk vandpåfyldning med Vento/Transfero Connect. Indeholder luftgabet type type AB (beskyttelses klasse 5) iht. EN 1717. Tilslutning på bagsiden af hver enhed. Kan benyttes af 3. parts blødgørings enheder, der ikke opfylder kravet om qwm min. 1300 l/h og derfor ikke kan forbindes direkte.

Type	PS [bar]	T	H1	H2	m [kg]	qwm [l/h]	VVS nr	Varenummer
AB5	10	220	280	1000	1,83	250	371037-912	813 3320



### Pleno P AB5 R

Enheden til automatisk vandpåfyldning med Vento/Transfero Connect. Indeholder Pleno P BA4 R tilbagestrømningsventil og Pleno P AB5 enheder, EN 1717 beskyttelsesklasse 5.

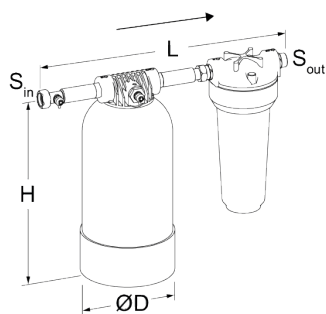
Type	PS [bar]	T	H1	H2	m [kg]	qwm [l/h]	VVS nr	Varenummer
AB5 R	10	220	280	1000	3,8	250	371037-913	813 3330

qwm = maksimal vandpåfyldningsmængde

T = Enhedens totaldybde



## PLENO REFILL



### Pleno Refill

Enhed til blødgøringsanlæg sammen med Vento/Transfero Connect Tec Boxes. Filter med 25 µm maske størrelse til beskyttelse af vandbaseret systemer. Blødgørings flaske fyldt med høj kvalitets harpiks.

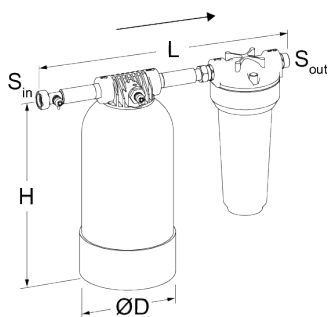
3/4" omløber møtrik, 3/4" udvendigt gevind egnet til flade pakninger.

Nominel tryk: PS 8

Max. arbejdstemperatur: 45°C

Min. arbejdstemperatur: > 4°C

Type	Kapacitet l x °dH	S <sub>in</sub>	S <sub>out</sub>	D	H	L	m [kg]	VVS nr.	Vare nr.
Refill 16000	16000	G3/4	G3/4	195	383	475	8,6	371037-941	813 3210
Refill 36000	36000	G3/4	G3/4	220	466	475	12,5	371037-942	813 3220
Refill 48000	48000	G3/4	G3/4	270	458	475	15,7	371037-943	813 3230



### Pleno Refill Demin

Enhed for afsaltning af vand sammen med Vento/Transfero Connect Tec Boxes. Filter med 25 µm maske størrelse til beskyttelse af vandbaseret systemer. Afsaltnings flaske fyldt med høj kvalitets harpiks.

3/4" omløber møtrik, 3/4" udvendigt gevind egnet til flade pakninger.

Nominel tryk: PS 8

Max. arbejdstemperatur: 45°C

Min. arbejdstemperatur: > 4°C

Type	Kapacitet l x °dH	S <sub>in</sub>	S <sub>out</sub>	D	H	L	m [kg]	VVS nr.	Vare nr.
Refill 13500 Demin	13500	G3/4	G3/4	220	466	455	13	371037-951	813 3260
Refill 18000 Demin	18000	G3/4	G3/4	270	458	455	16,2	371037-952	813 3270

→ = Anbefalet strømretning

### Yderligere information:

**Anlægsdesign:** Katalogblade Dimensionering og beregning.

**Forkortelser og begreber:** Katalogblade Dimensionering og beregning. Ordliste.

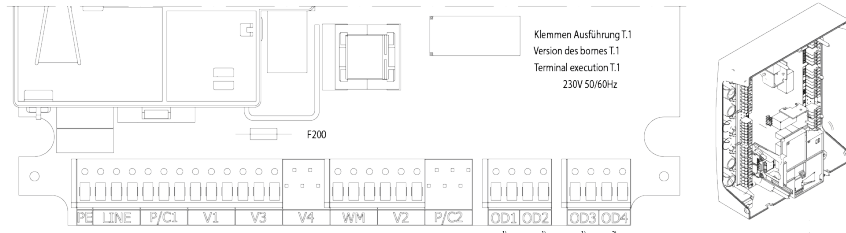
**Yderligere tilbehør, produktinformation se:**

Katalogblade Pleno, Zeparo og Tilbehør.

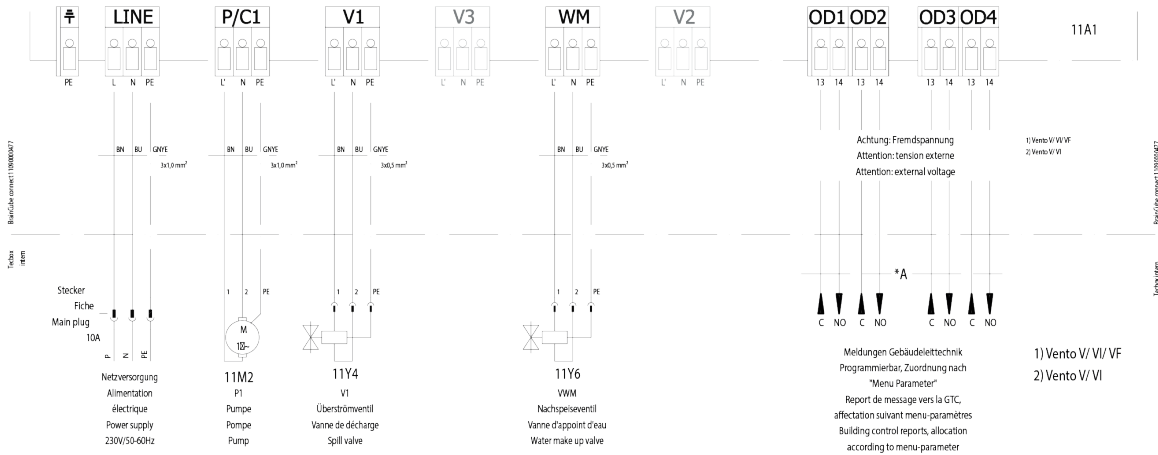
# EL DIAGRAM - VENTO V/VF

## Strømforsyning Vento V/VF

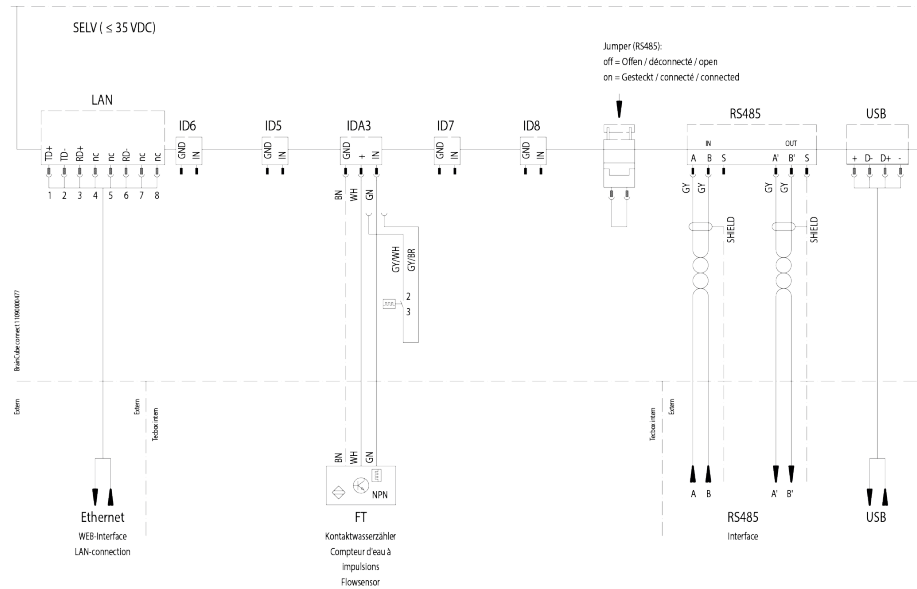
Gnd: connected  
 Line: Net / Alimentation / Voltage  
 P1: Pumpe / pompe / pump  
 V1: Überströmventil / Vanne de décharge / Spill valve  
 WM: Nachspeiseventil / Vanne d'appoint d'eau / Water make up valve  
 OD1-OD4: Meldungen / messages  
 Equipped / Livré avec:  
 V3: Pømppeventil / Vanne de reboisement / Pump valve  
 V2: Highflow Überströmventil / Vanne de décharge grand débit / Spill valve highflow



**F200** Interne Sicherung / fusible interne / internal fuse  
 P1: 10A / 230V / 5x20



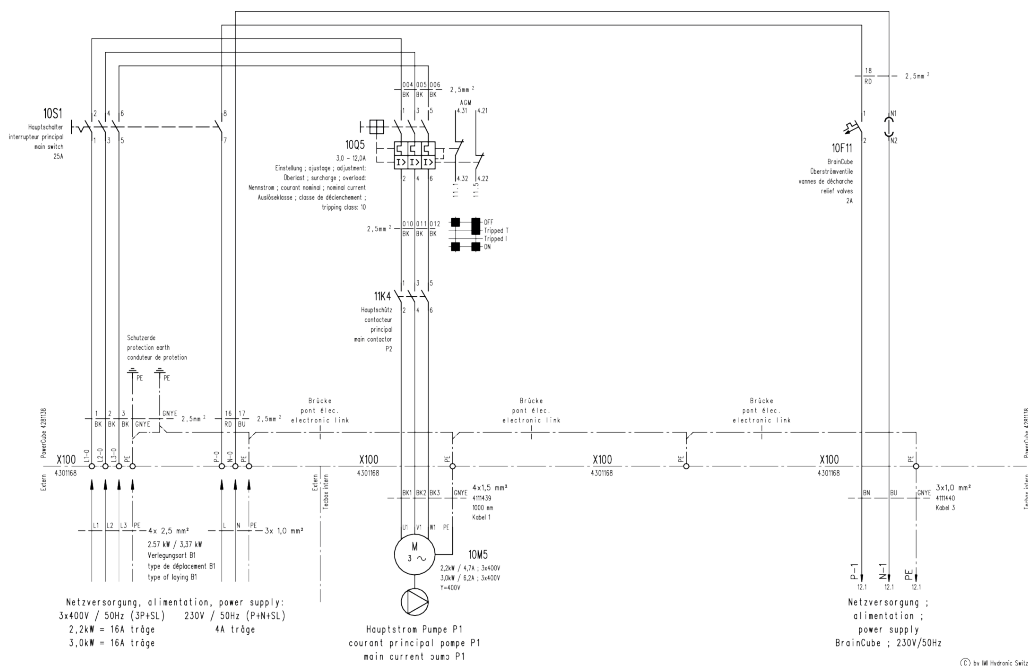
## Kommunikation



RS485  
 - Verbund (Gerätekommunikation)  
 Fonctionnement combiné  
 Master Slave connection  
 - Nachspeisung  
 Apport d'eau  
 Water make up  
 - Gebäudeleittechnik GLT  
 Gestion technique du bâtiment GTB  
 Building control system: BCS

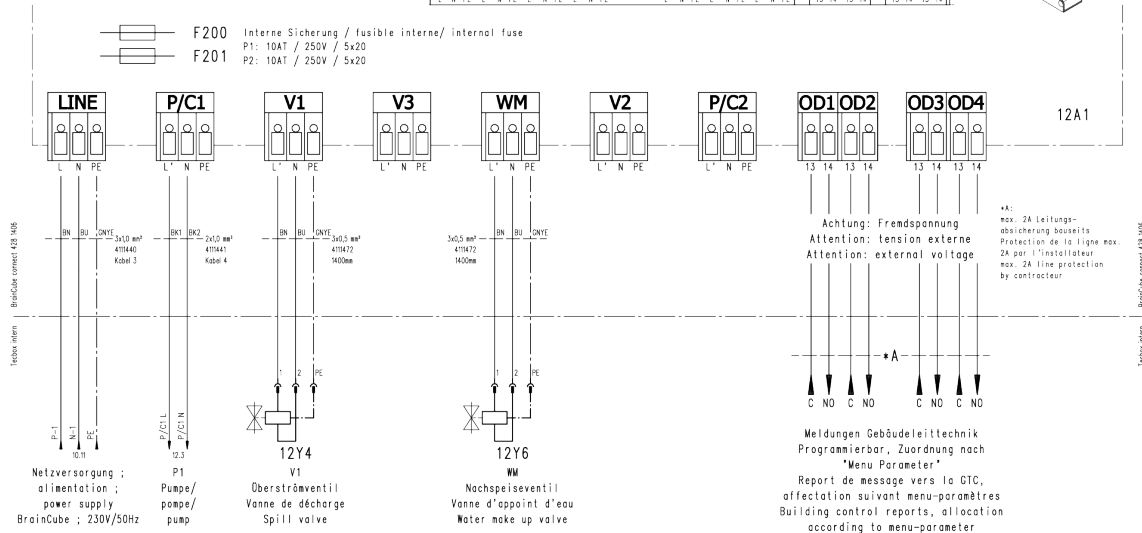
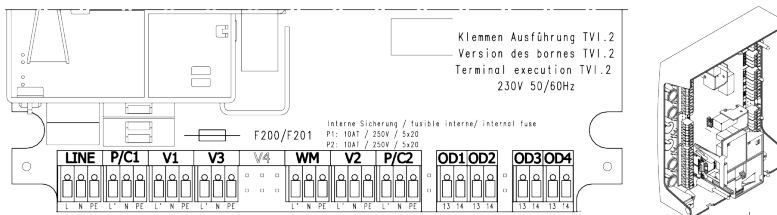
# EL DIAGRAM - VENTO VI

## Strømforsyning Vento VI på PowerCube PCI

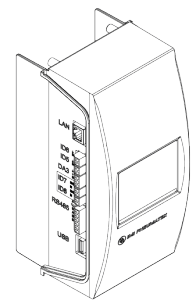
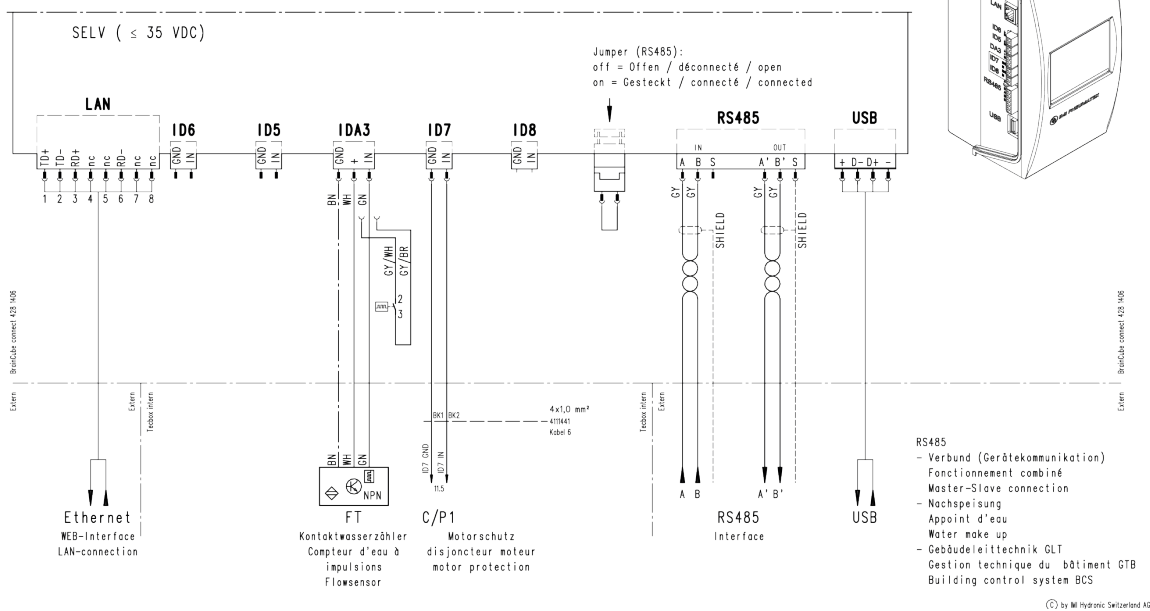


## 230V sektion i BrainCube

- P1 : Pumpe / pompe / pump
- V1 : Oberströmventil / Vanne de décharge / Spill valve
- WM : Nachspeiseventil / Vanne d'appoint d'eau / Water make up valve



Kommunikation



Produktterne, teksterne, fotografierne, grafikken og diagrammerne i brochuren kan ændres af IMI Hydronic Engineering uden forudgående varsel eller angiven årsag. For de nyeste oplysninger om produktterne og specifikationer bedes du besøge [www.imi-hydronic.com](http://www.imi-hydronic.com) eller kontakte IMI Hydronic Engineering.

KONTAKT OS OG BESTIL: Telefon 36 78 42 18 • info@reci.dk • www.reci.dk  
 Salg, service & produktion: Geminivej 24, 2670 Greve • Lager: Agenavej 24, 2670 Greve

