

BOLTEDE VEKSLERE

(DN32/1.25") S1/S4A/S6A/S8A

Boltede pladevarmevekslere er det ideelle valg til en bred vifte af anvendelser på tværs af talrige markedssegmenter.

Vi tilpasser hver varmeveksler til at imødekomme dine præcise krav. Innovative teknologier og smart design gør vores varmevekslere til en fremragende investering.

Fordele:

- En individuelt tilpasset løsning, der perfekt matcher dine krav og reducerer dit energiforbrug.
- Høj ydeevne og et lavt trykfald fjerner unødvendige byrder på dit system og optimerer den samlede systemydelse.
- Designet i en kompakt løsning med et lille pladsbehov, nem installation og nem adgang til vedligeholdelse.

Anvendelse:

- HVAC-industrien (opvarmning, ventilation og aircondition)
- Marine/offshore-industrien
- Mejeri/fødevarer/drikkevareindustrien
- Sukkerindustrien
- Biogasindustrien
- Pulp- og papirindustrien
- Tung industri
- Mineindustri
- Kemisk industri

Data:

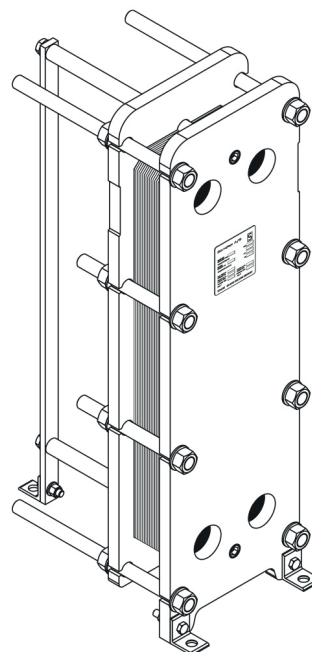
- Min. temperatur -10 °C
- Maks. temperatur 180 °C
- Maks. tryk 16 bar
- Vand og forskellige væsker, damp
- Tilslutningsstørrelse DN 32 eller 1,25"

Godkendelser:

Kontakt venligst RECI for en oversigt over de tilgængelige godkendelser i dit område.

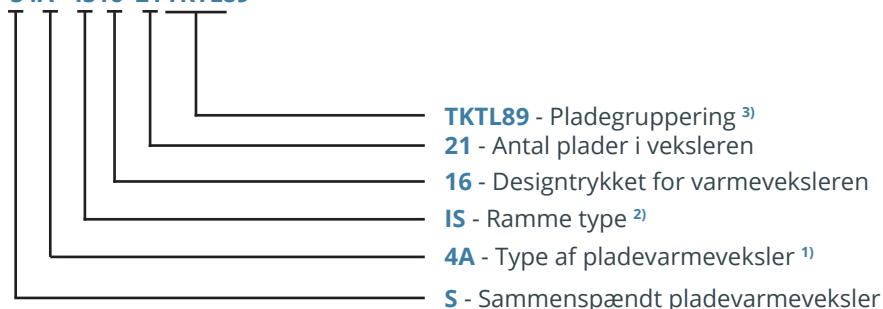
Konstruktion standard

- EN13445 (PED 2014/68/EU)
- ASME sektion VIII, Div. 1



NAVNGIVNING AF ENHEDER

S4A IS16 21TKTL89



¹⁾ Type af varmeveksler:

S4A - ...

Bogstavet S4A viser typen af tætning af pakningen til pladen:

f.eks. 4 (uden A) - SonderLock

4A (med A) - Hang-on

²⁾ Beskrivelse af rammetyper:

Der er flere forskellige rammetyper, der kan tilbydes til forskellige anvendelser og opgaver.

IT - gevindforbindelser uden ophængsrulle

IS - med ophængsrulle

IG - uden ophængsrulle

FS - fødevare/hygienisk med ophængsrulle

FG - fødevare/hygienisk,

FT - fødevare/hygienisk med gevindforbindelser uden ophængsrulle

ST - enkel design af ramme med gevindforbindelser

³⁾ Pladegruppering:

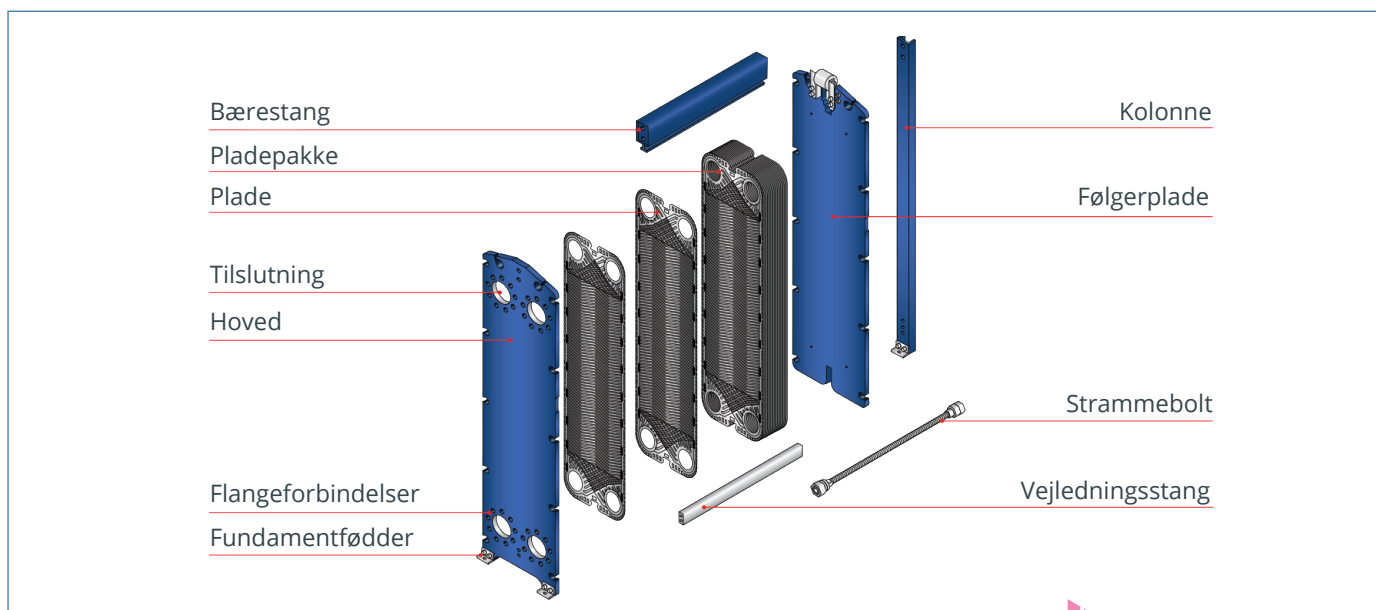
I dette eksempel kombinerer varmeveksleren TK- og TL-kanaler. Andelen af TL-kanaler udgør 89% af det samlede antal kanaler. Antallet af kanaler defineres som "antallet af plader - 1".

TK - kort termisk længde

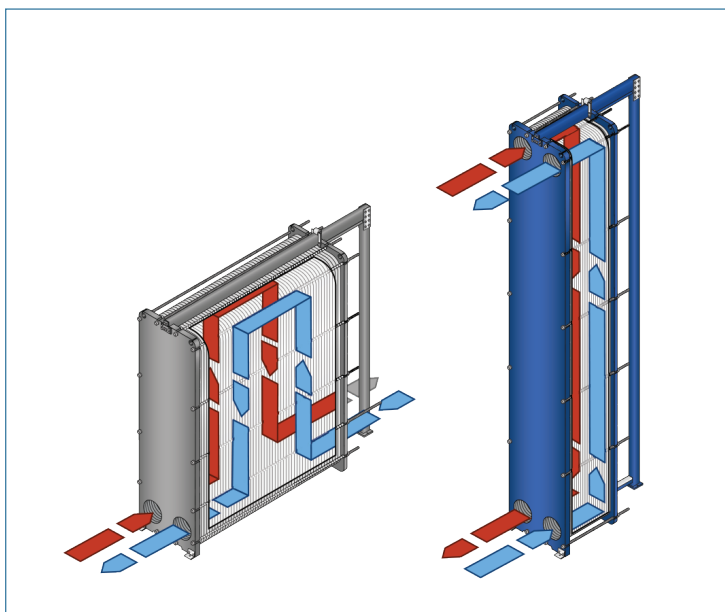
TM - mellem termisk længde

TL - lang termisk længde

DESIGN



MULTI-PASS DESIGN



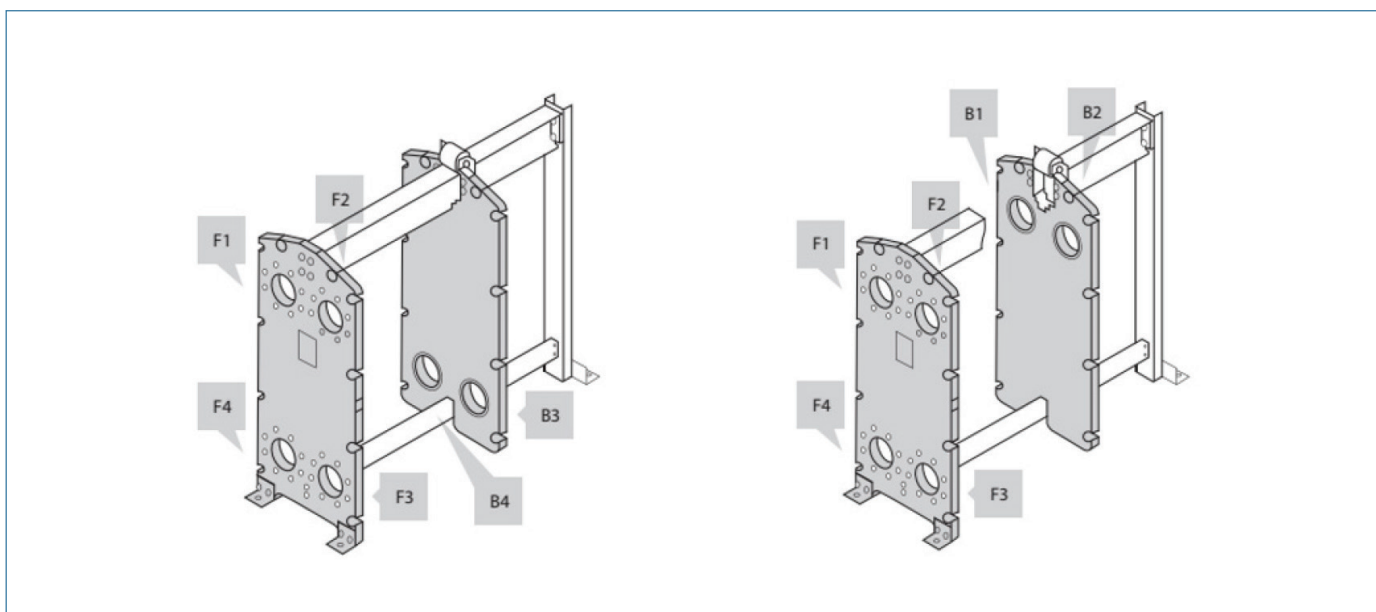
Til venstre: En løsning med flere gennemløb med forbindelser på følgeren og hovedet.

Til højre: En enkelt-gennemløbs løsning med alle forbindelser på hovedet.

Tilslutninger

Varmeveksleren kan have forbindelser på begge sider af enheden, både foran og bagpå.

Forbindelser på frontpladen er markeret med F og forbindelser på bagpladen er markeret med B. Tallene 1, 2, 3 og 4 angiver positionen af forbindelsen på endpladen fra det øverste venstre stik med uret.



TEKNISKE DATA

Varmeveksler S1/S4A/S6A/S8A

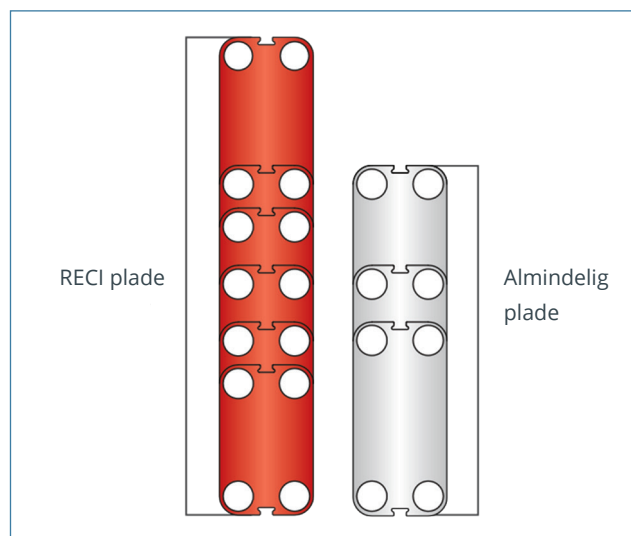
Type		S1	S4A	S6A	S8A
Max. arbejdstryk	PN (bar)	10,16			
Max. driftstemperatur	°C	Op til 180			
Min. driftstemperatur		-10			
Flow medium		Vand og forskellige væsker, damp			
Volumen/kanal	l	0.09	0.17	0.13	0.21
Tilslutning størrelse		DN32 / 1.25"			
Tilslutning type		1.25" rør eller gevindrør i rustfrit stål eller titanium (andre materialer tilgængelige efter anmodning) DN 25 / 1" levedsmiddel union (kun til rammer i fødevarer-/sanitærindustrien)			
Plademateriale		Rustfrit stål EN 1.4404 (AISI 316L), EN 1.4301 (AISI 304), SMO254, Hastelloy C276, titanium Gr.1 Andre materialer tilgængelige efter anmodning			
Pladetykkelse	mm	0,5 2 x 0,4 SonderSafe plader ¹⁾ Andre tykkelser tilgængelige efter anmodning			
Pakningsmateriale		NBR, EPDM, FKM Andre materialer tilgængelige efter anmodning			
Pakningsmonteringstype		Sonder Lock			
Isolation i tilslutninger		Gummi NBR, EPDM, FKM Rustfrit stål EN 1.4404 (AISI 316L), EN 1.4301 (AISI 304), SMO254, Hastelloy C276, titanium Gr.1			
Ramme		Lakeret ramme, farve RAL 5010 (andre farver tilgængelige efter anmodning) Ramme i rustfrit stål, designet til sanitære anvendelser (f.eks. fødevarer- og mejeriindustrier)			
Lakeringsspecifikation for ramme		Lakering tilgængelig for korrosionskategorier C2L, C4M, C5M			

¹⁾ SonderSafe - dobbeltplade

At bruge den rigtige plade til hver enkelt opgave er meget vigtigt, da det har stor indflydelse på effektiviteten af hele installationen. Det er vigtigt, at pladernes længde og mønstertypen matcher kravene til den individuelle termiske opgave.

Vi har udviklet en bred portefølje af plader for at tilbyde den perfekte plade og tilslutningsstørrelse til enhver opgave. Ingen opgave er for lille eller for stor for os - vi tilbyder den optimale tekniske løsning hver gang.

Vores omfattende pladeportefølje indeholder plader, der ligger uden for de almindeligt fremstillede pladestørrelser for at dække alle termiske opgaver optimalt.



TILBEHØR

Isolering

Anbefalede anvendelser:

Isoleringskappen til pladevarmeveksleren bruges i forskellige applikationer med høje temperaturer og kølesystemer.

Applikation	Varme	Køl
Materiale	45 mm mineraluld Ikke brandfarlig DIN EN 4102A2	40 mm PU-skum DIN 4102-1 B2
Yderkappe	1 mm aluminium "Stucco" præget	
Intern isolering	0,05 mm aluminiumsfolie	
Panelmontering	Plastnitter	
Temperatur	20...200°C	-50...-80°C
U-værdi	0.55 W/m ² K	0.38 W/m ² K
Isolationsklasse	3 ¹⁾	4 ¹⁾
Varmetab	17.1 W/m ²	-

Bemærk:

Indgangs- og udgangstemperaturerne i varmeveksleren er baseret på 90/50 – 30/70 °C.

¹⁾ Tab af opvarmning/køling er angivet pr. m² overflade på isoleringsjakken. Bunden af varmeveksleren er ikke isoleret, og dette faktum er ikke medtaget. Et muligt ventilationsstab, som i høj grad afhænger af monteringen af varmeveksleren, er heller ikke taget i betragtning.

Drypbakker:

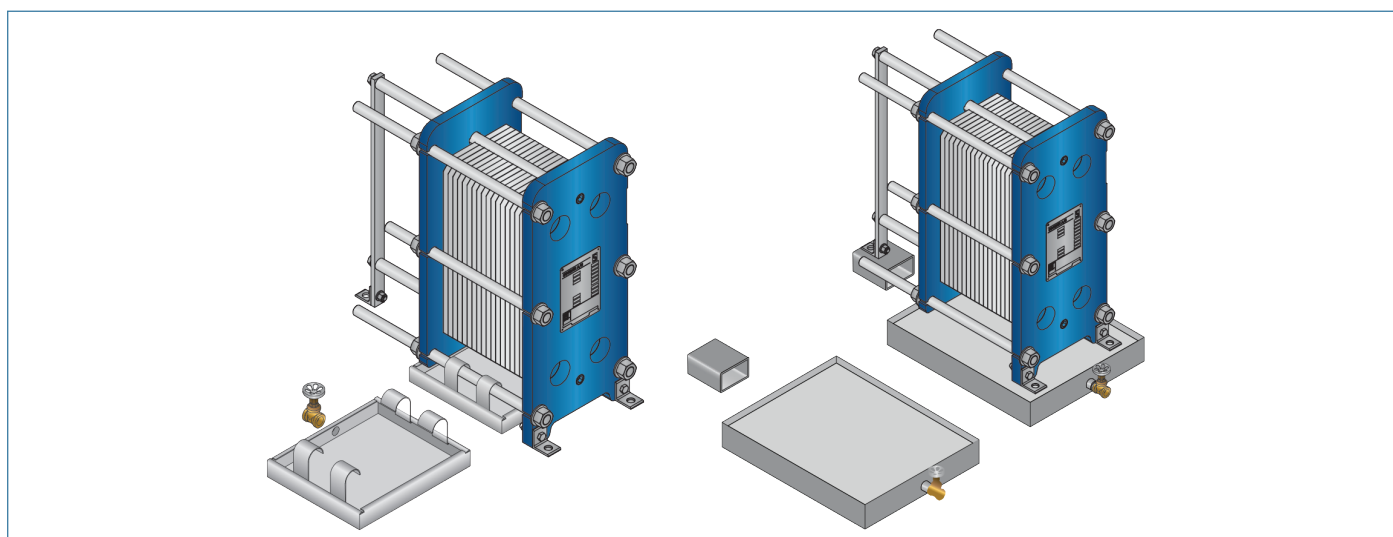
Anbefalede anvendelser:

Drypbakken fås i to typer. En "fejlsikker" løsning, som forhindrer vand eller væske i at lække ud på gulvet, eller når varmeveksleren afmonteres eller åbnes til inspektion og vedligeholdelse. Og en isoleret drypbakke til køleanvendelser, som indsamler kondensat dannet uden for plade varmeveksleren.

Materialer:

Drypbakken består af:

- 1 mm galvaniseret stålramme
- Ophængningsbeslag i galvaniseret stål
- 60 mm Polyurethan isolering til køleanvendelser
- Afløbsventil



Reserve dele:

Reserve dele til varmevekslere, såsom plader, pakninger, rammedele kan bestilles til vedligeholdelse, reparation, øgning af varmevekslerkapaciteten osv.

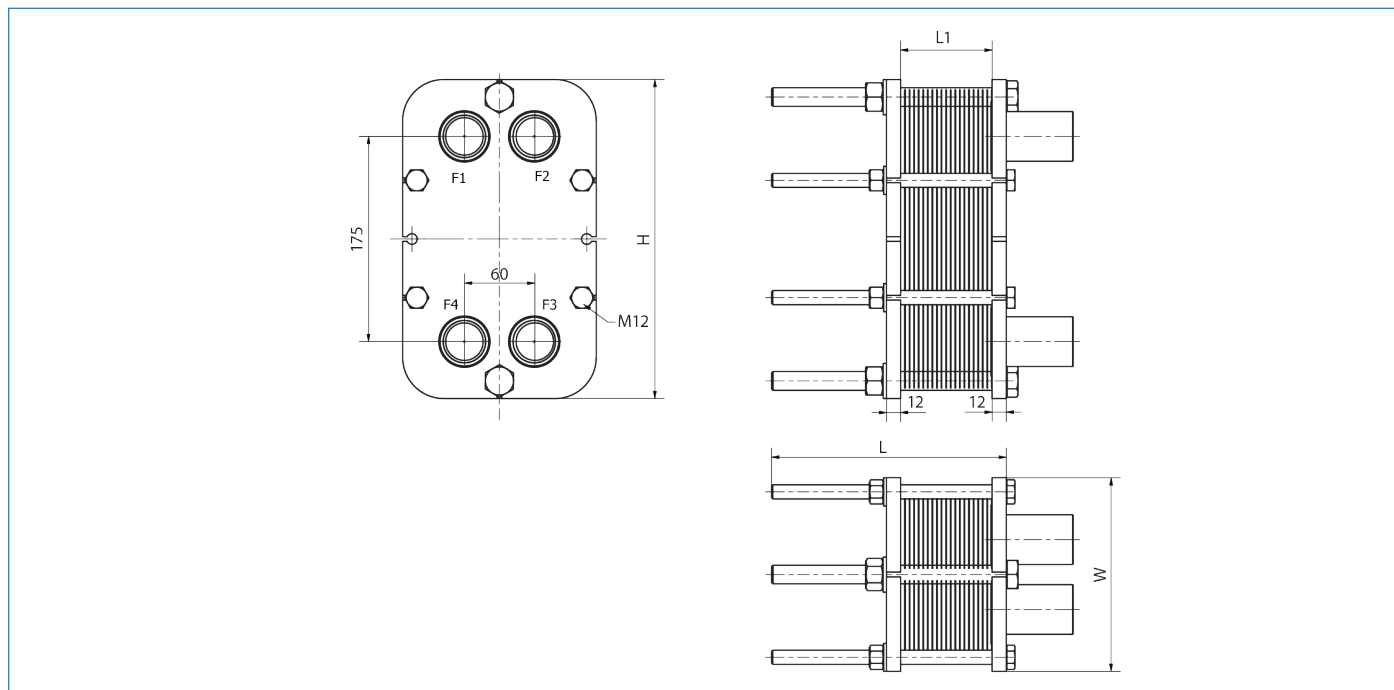
Venligst kontakt RECI kundeservice på tlf: 36 78 42 18 og hør om tilgængelige reserve dele til varmevekslere.

DIMENSIONER

Ikke sanitære anvendelser

Enhver tilslutning kan bruges til indgang på primærsiden.
Alle de øvrige er lavet tilsvarende.

S1 rammer



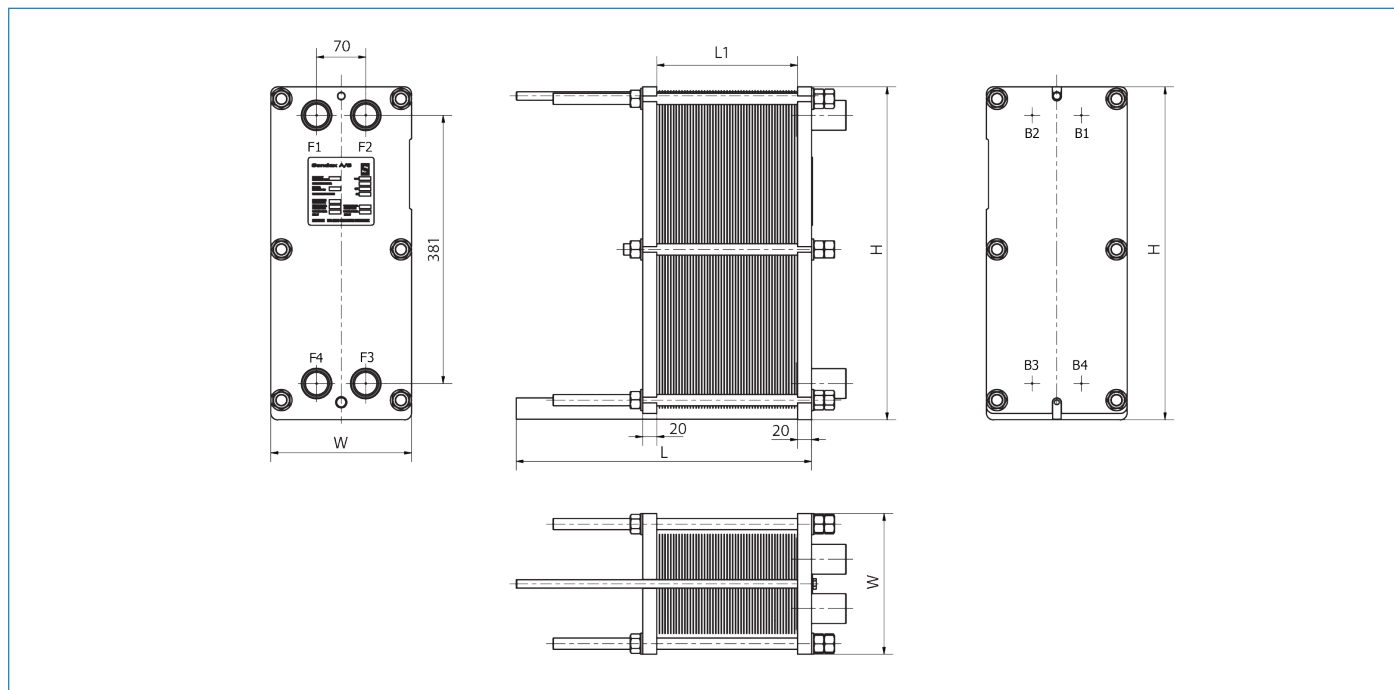
Antal plader ¹⁾	L (mm)	W (mm)	H (mm)	Max. vægt (tom) ²⁾ (kg)	Tilslutningstype
S1 IT10					
7-13	112	165	272	13	1.25"
14-36	212	(6.50")	(10.71")	18	Rørgvind

- ¹⁾ det angivne maksimale antal plader er baseret på den mindste tilladte pladetykkelse for PN-niveauet af enheden;
²⁾ den maksimale vægt af den tomme enhed med det maksimalt tilladte antal plader.

DIMENSIONER (FORTSAT)

Ikke sanitære anvendelser

S4A rammer



Antal plader ¹⁾	L (mm)	W (mm)	H (mm)	Max. vægt (tom) ²⁾ (kg)	Tilslutningstype
S4A IG16					
7-34	270	200 (7.87")	473 (18.62")	44	1.25" Rørgevind 1" Levnedsmiddel union
35-45	320			47	
46-68	420			56	
69-90	520			63	
S4A IS16					
7-21 ³⁾	282	200 (7.87")	621 (24.45")	46	1.25" Rørgevind 1" Levnedsmiddel union
22-32 ³⁾	332			49	
33-55 ³⁾	432			58	
56-78 ³⁾	532			65	
S4A IT16					
7-13	100	200 (7.87")	460 (18.11")	23	1.25" Rørgevind
14-36	200			30	
37-47	250			34	

¹⁾ det angivne maksimale antal plader er baseret på den mindste tilladte pladetykkelse for PN-niveaue af enheden;

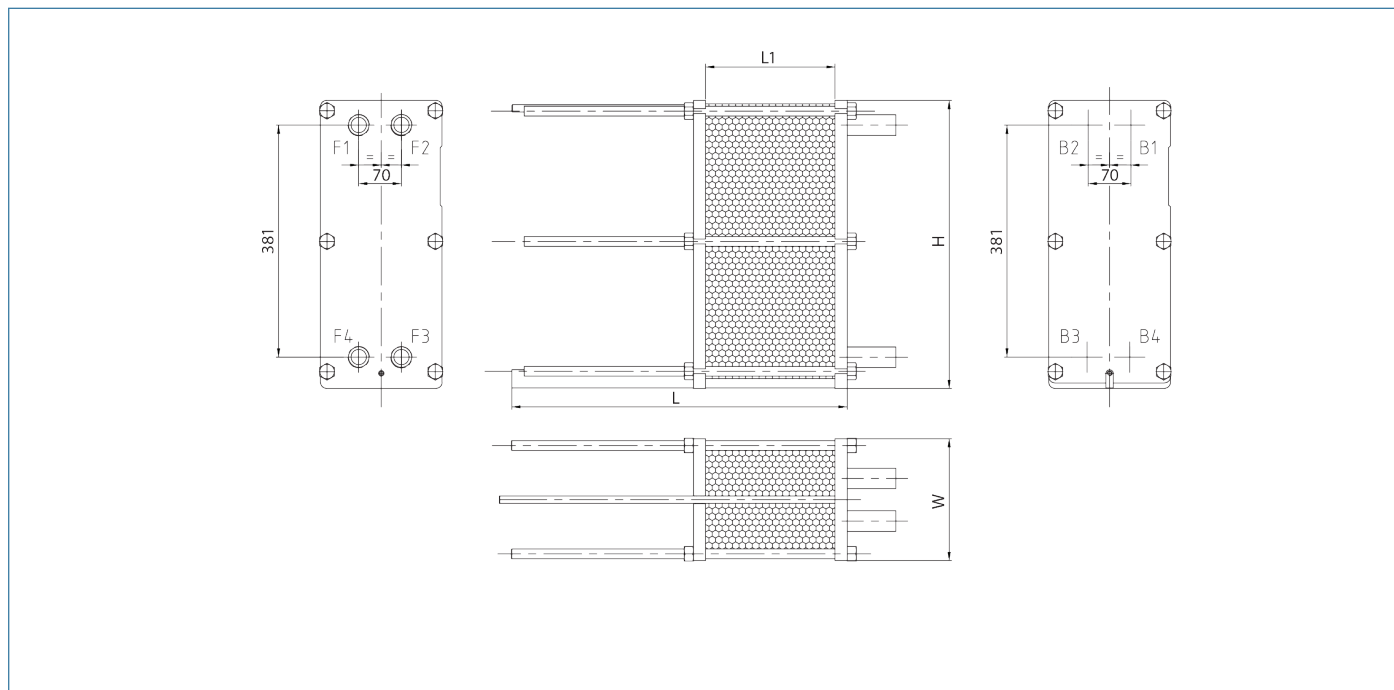
²⁾ den maksimale vægt af den tomme enhed med det maksimalt tilladte antal plader.

³⁾ det angivne maksimale antal plader er for enheder uden mellemliggende rammer. Tilføjelse af en mellemliggende ramme reducerer det maksimalt tilladte antal plader i enheden.

DIMENSIONER (FORTSAT)

Sanitære anvendelser

S4A rammer



Antal plader ¹⁾	L (mm)	W (mm)	H (mm)	Max. vægt (tom) ²⁾ (kg)	Tilslutningstype
S4A FG16					
7-19	275	200 (7.87")	473 (18.62")	46	DN25 1" Levnedsmiddel union
20-30	325			51	
31-53	425			59	
54-80	525			68	
S4A FS16					
7-20 ³⁾	305	200 (7.87")	638-668 ⁴⁾ (25.12"-26.30") ⁴⁾	51	DN25 1" Levnedsmiddel union
21-31 ³⁾	355			55	
32-54 ³⁾	455			63	
55-77 ³⁾	555			71	
S4A FT10					
7-13	100	200 (7.87")	460 (18.11")	23	DN25 1" Levnedsmiddel union
14-36	200			30	
37-47	250			35	

¹⁾ det angivne maksimale antal plader er baseret på den mindste tilladte pladetykkelse for PN-niveaue af enheden;

²⁾ den maksimale vægt af den tomme enhed med det maksimalt tilladte antal plader.

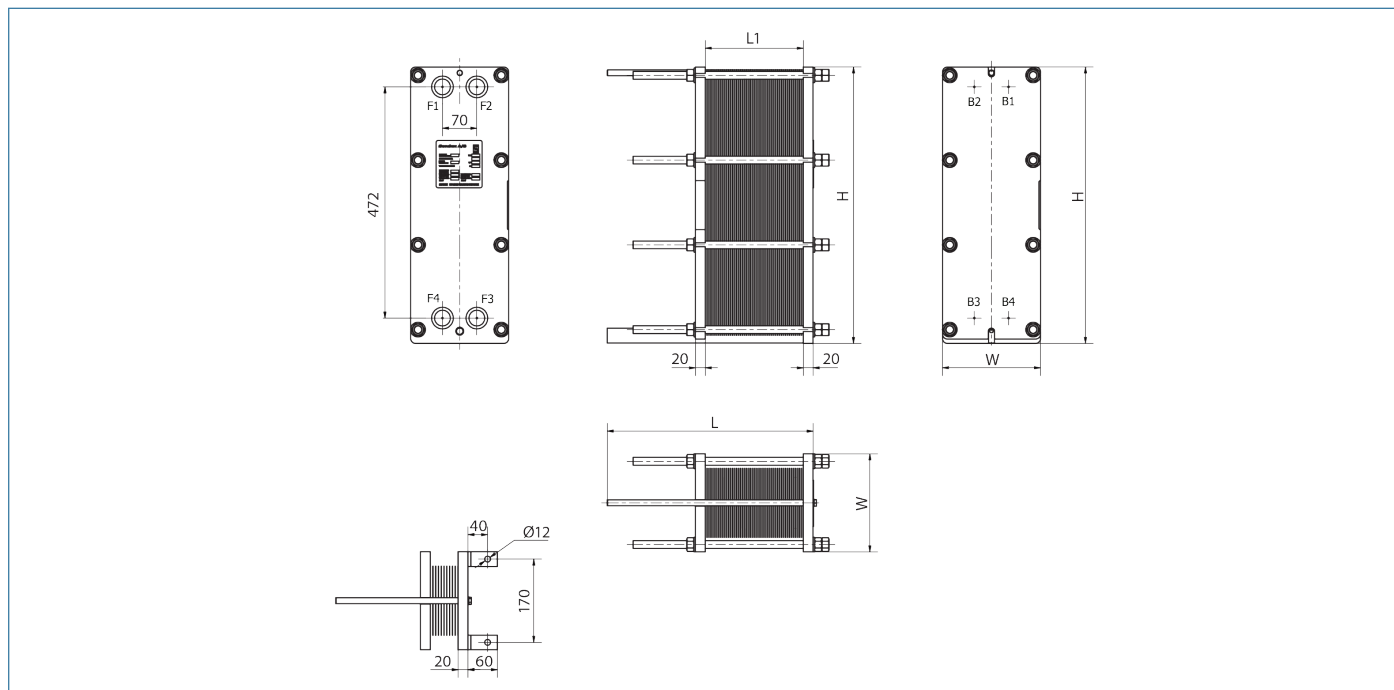
³⁾ det angivne maksimale antal plader er for enheder uden mellemliggende rammer. Tilføjelse af en mellemliggende ramme reducerer det maksimalt tilladte antal plader i enheden.

⁴⁾ højden på varmeveksleren kan ændres med specielle justerbare fødder

DIMENSIONER (FORTSAT)

Ikke sanitære anvendelser

S6A rammer



Antal plader ¹⁾	L (mm)	W (mm)	H (mm)	Max. vægt (tom) ²⁾ (kg)	Tilslutningstype
S6A IG16					
7-34	270	200 (7.87")	564 (22.20")	55	1.25" Rørgevind 1" Levnedsmiddel union
35-45	320			60	
46-68	420			69	
69-90	520			78	
S6A IS16					
7-21 ³⁾	270	200 (7.87")	711 (27.99")	56	1.25" Rørgevind 1" Levnedsmiddel union
22-32 ³⁾	320			61	
33-55 ³⁾	420			71	
56-78 ³⁾	520			81	
S6A IT10					
7-13	100	200 (7.87")	552 (21.73")	29	1.25" Rørgevind
14-36	200			39	
37-47	250			43	

¹⁾ det angivne maksimale antal plader er baseret på den mindste tilladte pladetykkelse for PN-niveaue af enheden;

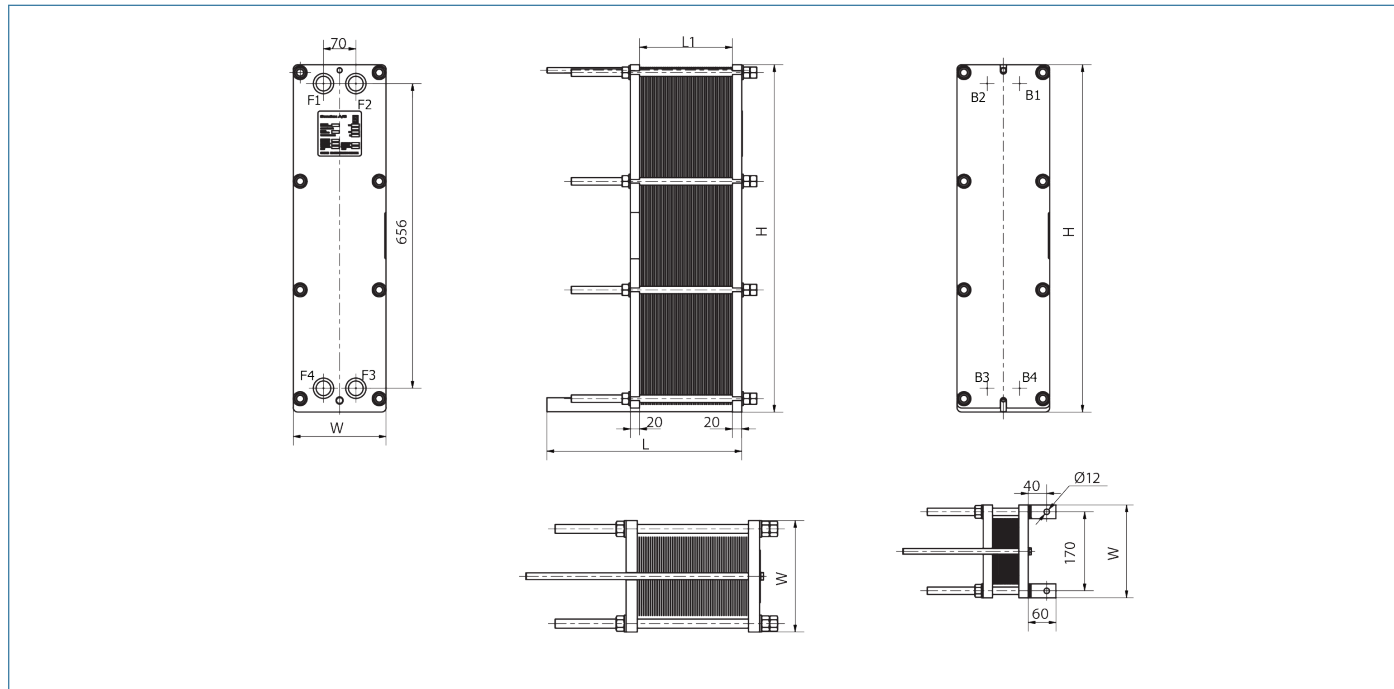
²⁾ den maksimale vægt af den tomme enhed med det maksimalt tilladte antal plader.

³⁾ det angivne maksimale antal plader er for enheder uden mellemliggende rammer. Tilføjelse af en mellemliggende ramme reducerer det maksimalt tilladte antal plader i enheden.

DIMENSIONER (FORTSAT)

Ikke sanitære anvendelser

S8A rammer



Antal plader ¹⁾	L (mm)	W (mm)	H (mm)	Max. vægt (tom) ²⁾ (kg)	Tilslutningstype
S8A IG16					
7-34	270	200 (7.87")	748 (29.45")	68	1.25" Rørgvind 1" Levnedsmiddel union
35-45	320			74	
46-68	420			86	
69-90	520			98	
S8A IS16					
7-15 ³⁾	282	200 (7.87")	895 (35.24")	66	1.25" Rørgvind 1" Levnedsmiddel union
16-27 ³⁾	332			72	
28-50 ³⁾	432			85	
51-72 ³⁾	532			97	
S8A IT10					
7-13	100	200 (7.87")	736 (28.98")	38	1.25" Rørgvind
14-36	200			50	
37-47	250			56	

¹⁾ det angivne maksimale antal plader er baseret på den mindste tilladte pladetykkelse for PN-niveaue af enheden;

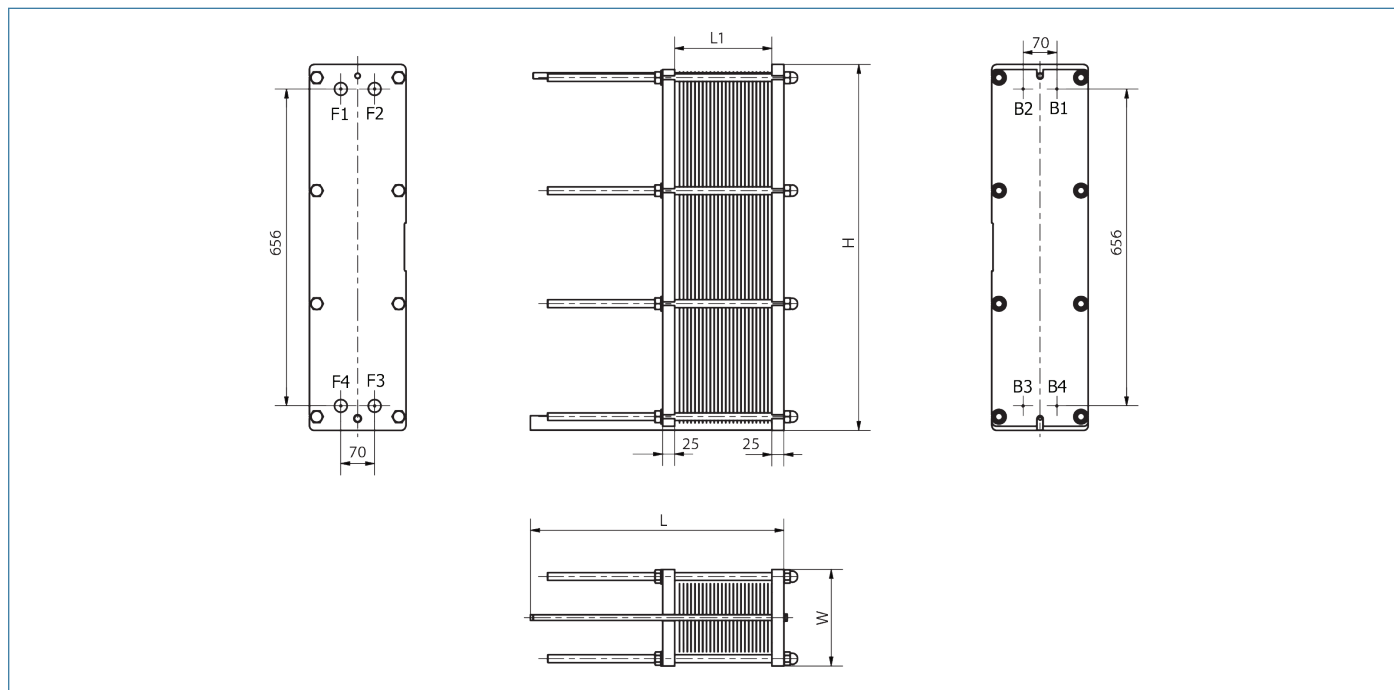
²⁾ den maksimale vægt af den tomme enhed med det maksimalt tilladte antal plader.

³⁾ det angivne maksimale antal plader er for enheder uden mellemliggende rammer. Tilføjelse af en mellemliggende ramme reducerer det maksimalt tilladte antal plader i enheden.

DIMENSIONER (FORTSAT)

Sanitære anvendelser

S8A rammer



Antal plader ¹⁾	L (mm)	W (mm)	H (mm)	Max. vægt (tom) ²⁾ (kg)	Tilslutningstype
S8A FG16					
7-19	275	200 (7.87")	758 (29.84")	74	DN25 1" Levnedsmiddel union
20-30	325			79	
31-53	425			92	
54-76	525			105	
S8A FS16					
7-20 ³⁾	305	200 (7.87")	913-943 ⁴⁾ (35.95"-37.13") ⁴⁾	77	DN25 1" Levnedsmiddel union
21-31 ³⁾	355			83	
32-77 ³⁾	455			109	
78-134 ³⁾	805			140	
S8A FT10					
7-13	100	200 (7.87")	736 (28.98")	38	DN25 1" Levnedsmiddel union
14-36	200			50	
37-47	250			56	

¹⁾ det angivne maksimale antal plader er baseret på den mindste tilladte pladetykkelse for PN-niveaue af enheden;

²⁾ den maksimale vægt af den tomme enhed med det maksimalt tilladte antal plader.

³⁾ det angivne maksimale antal plader er for enheder uden mellemliggende rammer. Tilføjelse af en mellemliggende ramme reducerer det maksimalt tilladte antal plader i enheden.

⁴⁾ højden på varmeveksleren kan ændres med specielle justerbare fødder