

BOLTEDE VEKSLERE

(DN50/2") S7A/S14A/S20A

Boltede pladevarmevekslere er det ideelle valg til en bred vifte af anvendelser på tværs af talrige markedssegmenter.

Vi tilpasser hver varmeveksler til at imødekomme dine præcise krav. Innovative teknologier og smart design gør vores varmevekslere til en fremragende investering.

Fordele:

- En individuelt tilpasset løsning, der perfekt matcher dine krav og reducerer dit energiforbrug.
- Høj ydeevne og et lavt trykfald fjerner unødvendige byrder på dit system og optimerer den samlede systemydelse.
- Designet i en kompakt løsning med et lille pladsbehov, nem installation og nem adgang til vedligeholdelse.

Anvendelse:

- HVAC-industrien
- Marine/offshore-industrien
- Mejeri/fødevarer/drikkevareindustrien
- Sukkerindustrien
- Biogasindustrien
- Pulp- og papirindustrien
- Tung industri
- Mineindustri
- Kemisk industri
- Petrokemisk industri

Data:

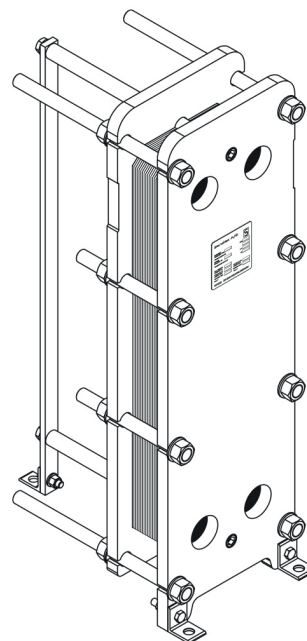
- Min. temperatur -10 °C
- Maks. temperatur 180 °C
- Maks. tryk 16/25 bar
- Vand og forskellige væsker, damp
- Tilslutningsstørrelse G 2A eller DN50

Godkendelser:

Kontakt venligst RECI for en oversigt over de tilgængelige godkendelser i dit område.

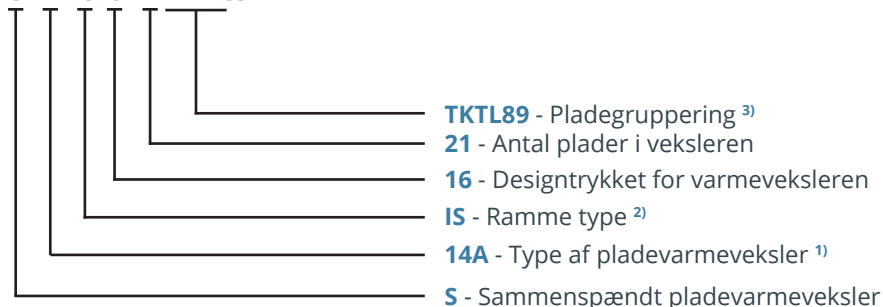
Konstruktion standard

- EN13445 (PED 2014/68/EU)
- ASME sektion VIII, Div. 1



NAVNGIVNING AF ENHEDER

S14A IS16 21TKTL89



¹⁾ Type af varmeveksler:

14- ...

Bogstavet A viser typen af tætning af pakningen til pladen:

f.eks. 14 (uden A) - SonderLock

14A (med A) - Hang-on

²⁾ Beskrivelse af rammetyper:

Der er flere forskellige rammetyper, der kan tilbydes til forskellige anvendelser og opgaver.

IS - med ophængsrulle

IG - uden ophængsrulle

FS - fødevare/hygienisk med ophængsrulle

FG - fødevare/hygienisk,

ST - enkel design af ramme med gevindforbindelser

³⁾ Pladegruppering:

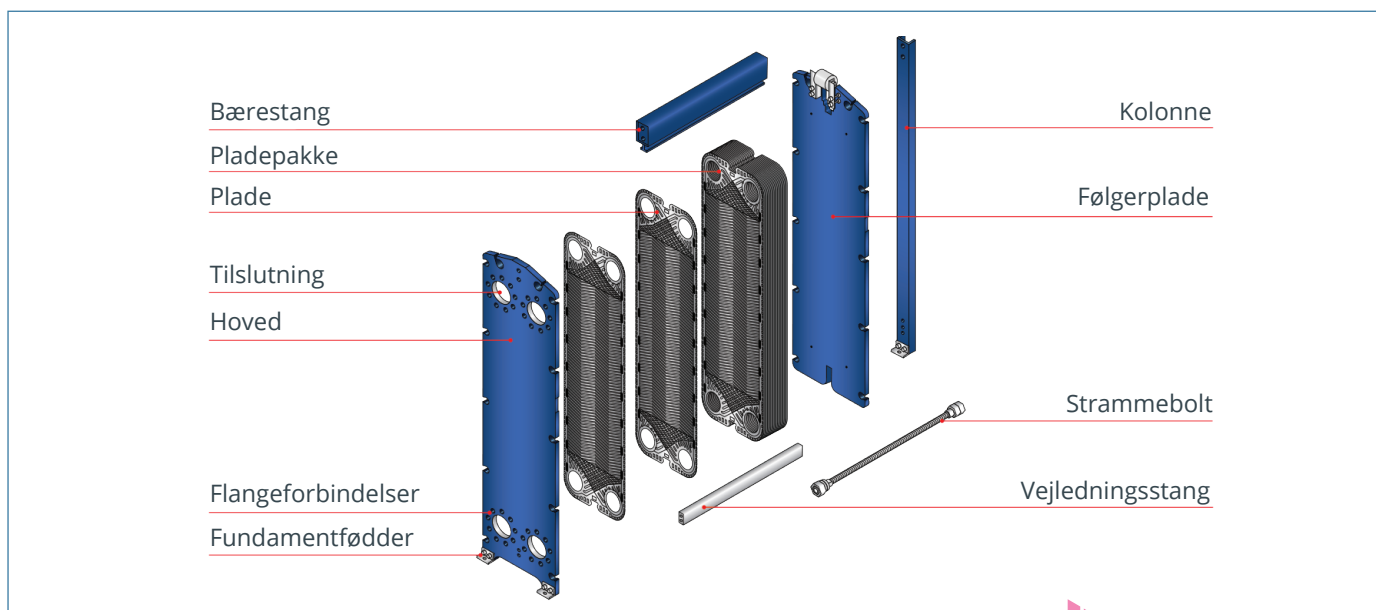
I dette eksempel kombinerer varmeveksleren TK- og TL-kanaler. Andelen af TL-kanaler udgør 89% af det samlede antal kanaler. Antallet af kanaler defineres som "antallet af plader - 1".

TK - kort termisk længde

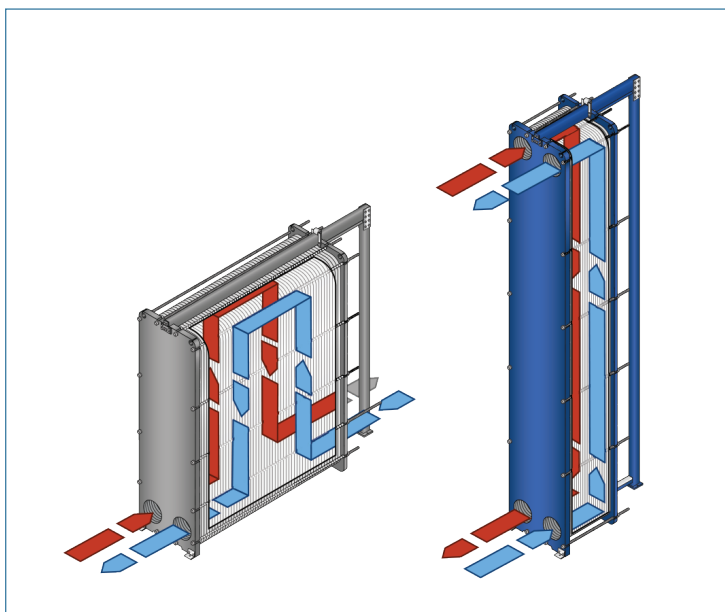
TM - mellem termisk længde

TL - lang termisk længde

DESIGN



MULTI-PASS DESIGN



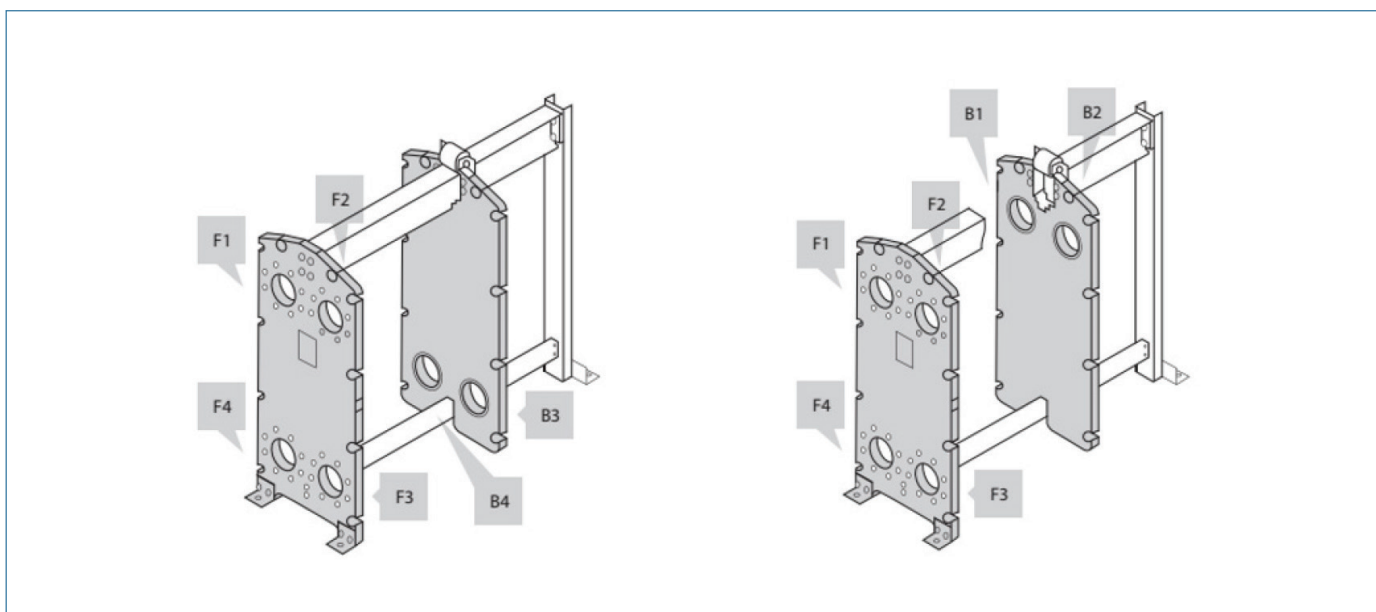
Til venstre: En løsning med flere gennemløb med forbindelser på følgeren og hovedet.

Til højre: En enkelt-gennemløbs løsning med alle forbindelser på hovedet.

Tilslutninger

Varmeveksleren kan have forbindelser på begge sider af enheden, både foran og bagpå.

Forbindelser på frontpladen er markeret med F og forbindelser på bagpladen er markeret med B. Tallene 1, 2, 3 og 4 angiver positionen af forbindelsen på endpladen fra det øverste venstre stik med uret.



TEKNISKE DATA

Varmeveksler S7A/S14A/S20A

Type		S7A	S14A	S20A
Max. arbejdstryk	PN (bar)		16,25	
Max. driftstemperatur	°C	Op til 180		
Min. driftstemperatur		-10		
Flow medium		Vand og forskellige væsker, damp		
Volumen/kanal	l	0.2	0.35	0.44
Tilslutning størrelse		DN50 / 2"		
Tilslutning type		DN 50/2" flanger. Kulstofstål, gummi-belagt eller beklædt med AISI 316L (andre materialer tilgængelige efter anmodning) 2" rør eller rørgvind i rustfrit stål eller titanium 2"/DN 50 mejerirør eller union. Ifølge alle kendte standarder		
Plademateriale		Rustfrit stål EN 1.4404 (AISI 316L), EN 1.4301 (AISI 304), SMO254, Hastelloy C276, titanium Gr.1 Andre materialer tilgængelige efter anmodning		
Pladetykkelse	mm	0,4; 0,5; 0,6 2 x 0,4 SonderSafe plader ¹⁾ Andre tykkelser tilgængelige efter anmodning		
Pakningsmateriale		NBR, EPDM, FKM Andre materialer tilgængelige efter anmodning		
Pakningsmonteringstype		Hang-on		
Isolation i tilslutninger		Gummi NBR, EPDM, FKM Rustfrit stål EN 1.4404 (AISI 316L), EN 1.4301 (AISI 304), SMO254, Hastelloy C276, titanium Gr.1		
Ramme		Lakeret ramme, farve RAL 5010 (andre farver tilgængelige efter anmodning) Ramme i rustfrit stål, designet til sanitære anvendelser (f.eks. fødevarer- og mejeriindustrier)		
Lakeringsspecifikation for ramme		Lakering tilgængelig for korrosionskategorier C2L, C4M, C5M		

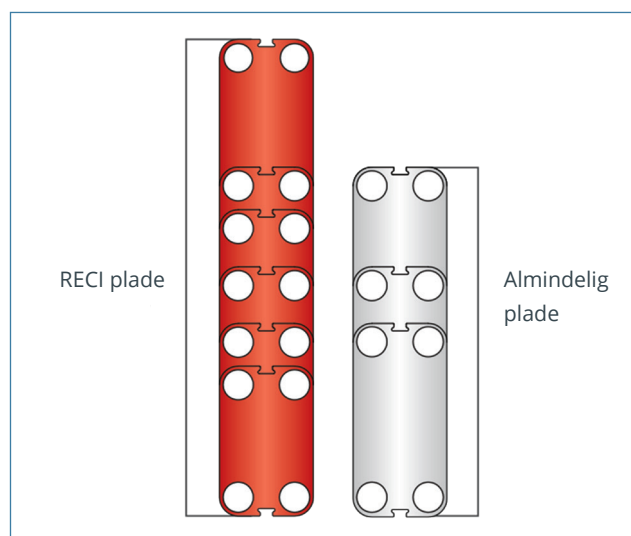
¹⁾ SonderSafe - dobbeltplade

At bruge den rigtige plade til hver enkelt opgave er meget vigtigt, da det har stor indflydelse på effektiviteten af hele installationen. Det er vigtigt, at pladernes længde og mønstertypen matcher kravene til den individuelle termiske opgave.

Vi har udviklet en bred portefølje af plader for at tilbyde den perfekte plade og tilslutningsstørrelse til enhver opgave.

Ingen opgave er for lille eller for stor for os - vi tilbyder den optimale tekniske løsning hver gang.

Vores omfattende pladeportefølje indeholder plader, der ligger uden for de almindeligt fremstillede pladestørrelser for at dække alle termiske opgaver optimalt.



TILBEHØR

Isolering

Anbefalede anvendelser:

Isoleringskappen til pladevarmeveksleren bruges i forskellige applikationer med høje temperaturer og kølesystemer.

Applikation	Varme	Køl
Materiale	45 mm mineraluld Ikke brandfarlig DIN EN 4102A2	40 mm PU-skum DIN 4102-1 B2
Yderkappe	1 mm aluminium "Stucco" præget	
Intern isolering	0,05 mm aluminiumsfolie	
Panelmontering	Plastnitter	
Temperatur	20...200°C	-50...-80°C
U-værdi	0.55 W/m ² K	0.38 W/m ² K
Isolationsklasse	3 ¹⁾	4 ¹⁾
Varmetab	17.1 W/m ²	-

Bemærk:

Indgangs- og udgangstemperaturerne i varmeveksleren er baseret på 90/50 – 30/70 °C.

¹⁾ Tab af opvarmning/køling er angivet pr. m² overflade på isoleringsjakken. Bunden af varmeveksleren er ikke isoleret, og dette faktum er ikke medtaget. Et muligt ventilationsstab, som i høj grad afhænger af monteringen af varmeveksleren, er heller ikke taget i betragtning.

Drypbakker:

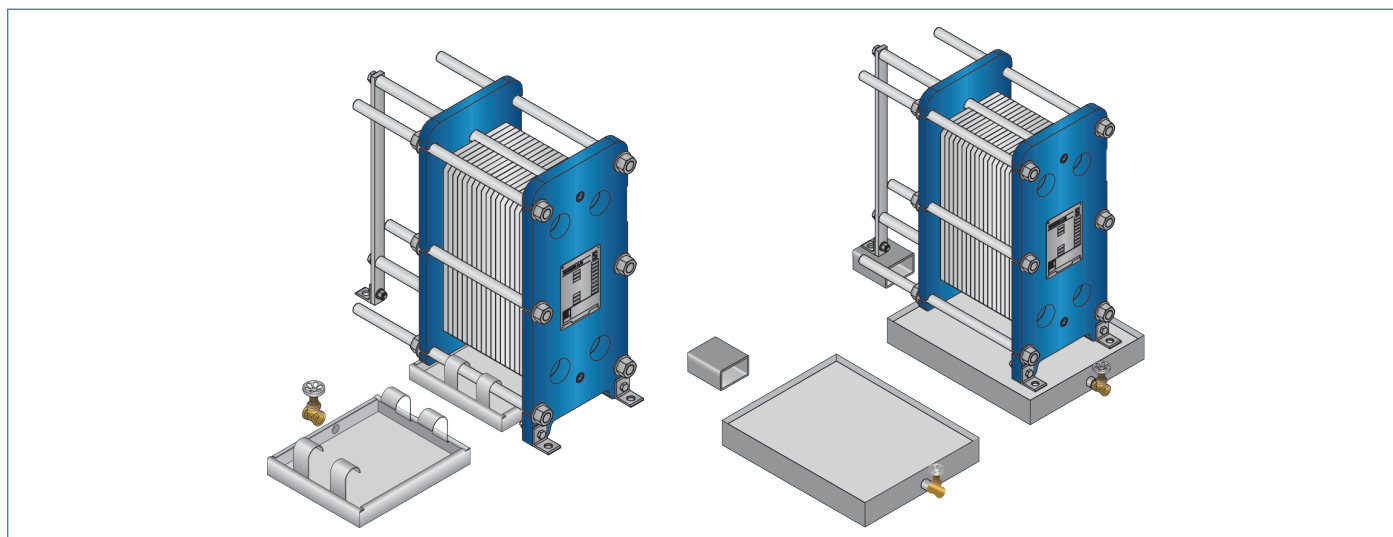
Anbefalede anvendelser:

Drypbakken fås i to typer. En "fejlsikker" løsning, som forhindrer vand eller væske i at lække ud på gulvet, eller når varmeveksleren afmonteres eller åbnes til inspektion og vedligeholdelse. Og en isoleret drypbakke til køleanvendelser, som indsamler kondensat dannet uden for plade varmeveksleren.

Materialer:

Drypbakken består af:

- 1 mm galvaniseret stålramme
- Ophængningsbeslag i galvaniseret stål
- 60 mm Polyurethan isolering til køleanvendelser
- Afløbsventil



Reserve dele:

Reserve dele til varmevekslere, såsom plader, pakninger, rammedele kan bestilles til vedligeholdelse, reparation, øgning af varmevekslerkapaciteten osv.

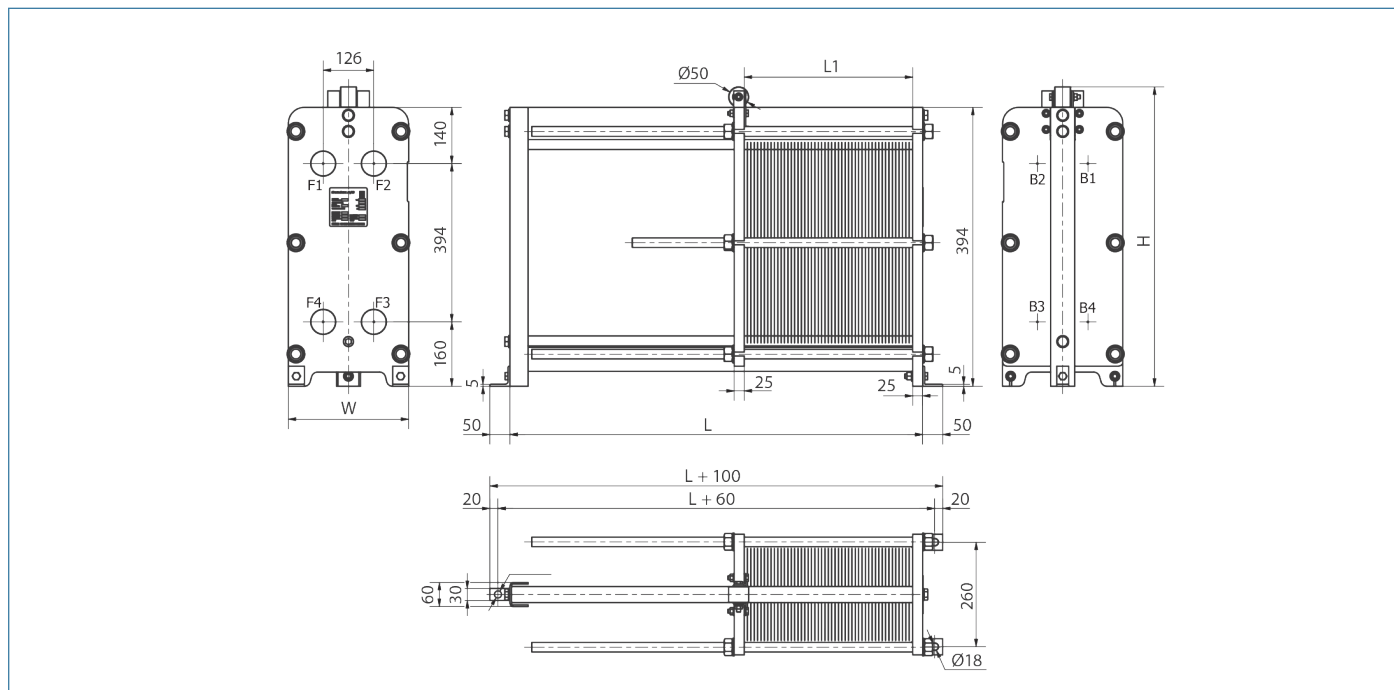
Venligst kontakt RECI kundeservice på tlf: **36 78 42 18** og hør om tilgængelige reserve dele til varmevekslere.

DIMENSIONER

Ikke sanitære anvendelser

Enhver tilslutning kan bruges til indgang på primærsiden.
Alle de øvrige er lavet tilsvarende.

S7A rammer



Antal plader ¹⁾	L (mm)	W (mm)	H (mm)	Max. vægt (tom) ²⁾ (kg)	Tilslutningstype
S7A IS16					
7-39 ³⁾	429	300 (11.81")	745 (29.33")	111	DN50 flange eller 2" rørgvind BSP
40-76 ³⁾	629			135	
77-150 ³⁾	1029			181	
151-206 ³⁾	1329			215	
207-243 ³⁾	1529			240	
244-336 ³⁾	2029			297	
S7A IG16					
7-50	437	300 (11.81")	694 (27.32")	116	2" rørgvind BSP
51-69	537			127	
70-87	637			139	
S7A ST16					
7-40	437	283 (11.14")	596 (23.46")	93	2" NPT ISO7-R2/BSP
41-59	537			103	
60-77	637			113	

¹⁾ det angivne maksimale antal plader er baseret på den mindste tilladte pladetykkelse for PN-niveaue af enheden;

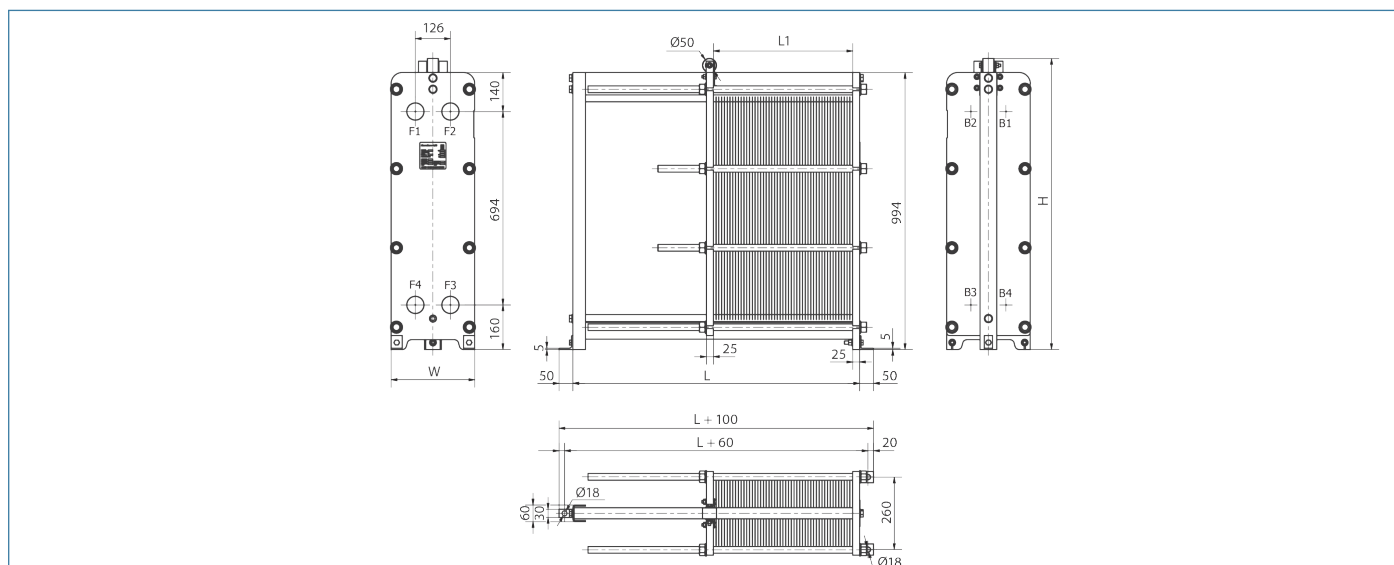
²⁾ den maksimale vægt af den tomme enhed med det maksimalt tilladte antal plader.

³⁾ det angivne maksimale antal plader er for enheder uden mellemliggende rammer. Tilføjelse af en mellemliggende ramme reducerer det maksimalt tilladte antal plader i enheden.

DIMENSIONER (FORTSAT)

Ikke sanitære anvendelser

S14A rammer



Antal plader ¹⁾	L (mm)	W (mm)	H (mm)	Max. vægt (tom) ²⁾ (kg)	Tilslutningstype
S14A IS16					
7-39 ³⁾	429	300 (11.81")	1044.6 (41.13")	170	DN50 Flange 2" Rørgvind BSP
40-76 ³⁾	629			205	
77-150 ³⁾	1029			277	
151-206 ³⁾	1329			331	
207-243 ³⁾	1529			366	
244-336 ³⁾	2029			455	
337-428 ³⁾	2529			545	
429-521 ³⁾	3029			633	
S14A IS25					
7-35 ³⁾	444	300 (11.81")	1044.6 (41.13")	178	DN50 Flange 2" Rørgvind BSP
36-71 ³⁾	644			223	
72-142 ³⁾	1044			314	
143-196 ³⁾	1344			383	
197-232 ³⁾	1544			428	
233-321 ³⁾	2044			542	
322-410 ³⁾	2544			655	
411-500 ³⁾	3044			769	
S14A IG16					
7-50	437	300 (11.81")	994 (39.13")	170	2" NPT ISO7-R2/BSP
51-69	537			187	
70-87	637			204	
S14A ST16					
7-40	437	283 (11.14")	896 (35.28")	144	2" NPT ISO7-R2/BSP
41-59	537			159	
60-77	637			175	

¹⁾ det angivne maksimale antal plader er baseret på den mindste tilladte pladetykkelse for PN-niveaue af enheden;

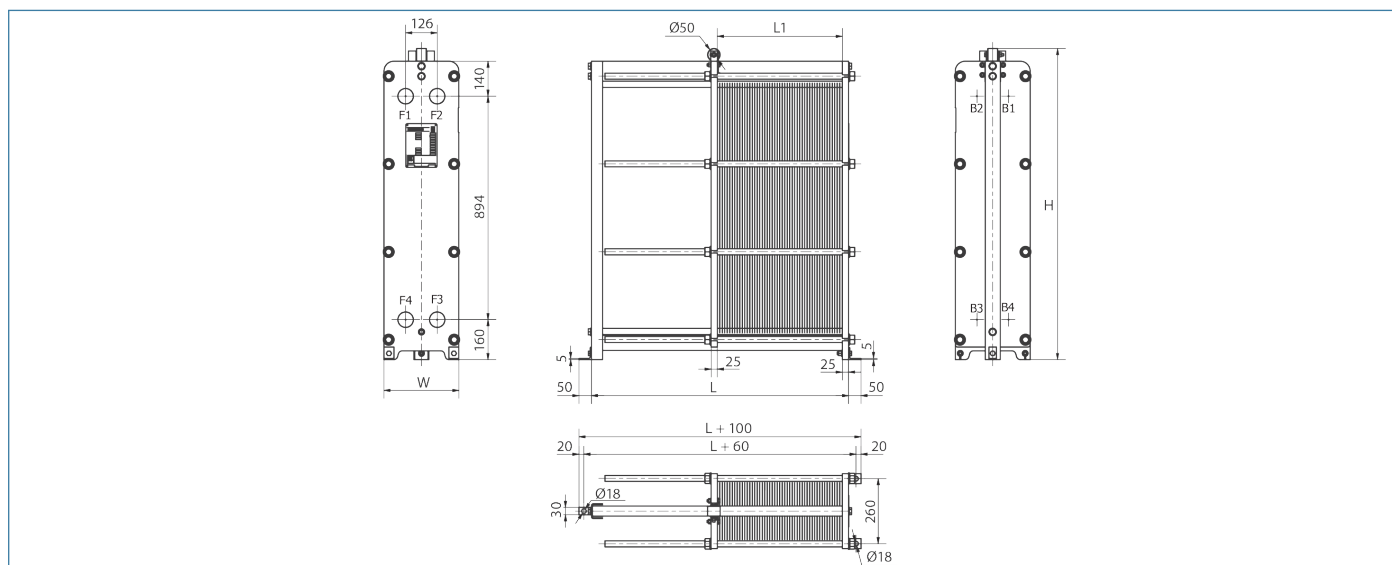
²⁾ den maksimale vægt af den tomme enhed med det maksimalt tilladte antal plader.

³⁾ det angivne maksimale antal plader er for enheder uden mellemliggende rammer. Tilføjelse af en mellemliggende ramme reducerer det maksimalt tilladte antal plader i enheden.

DIMENSIONER (FORTSAT)

Ikke sanitære anvendelser

S20A rammer



Antal plader ¹⁾	L (mm)	W (mm)	H (mm)	Max. vægt (tom) ²⁾ (kg)	Tilslutningstype
S20A IS16					
7-39 ³⁾	429	300 (11.81")	1244.6 (49")	201	DN50 Flange 2" Rørgvind BSP
40-76 ³⁾	629			242	
77-150 ³⁾	1029			326	
151-206 ³⁾	1329			389	
207-243 ³⁾	1529			430	
244-336 ³⁾	2029			534	
S20A IS25					
7-37 ³⁾	434	300 (11.81")	1244.6 (49")	242	DN50 Flange 2" Rørgvind BSP
38-73 ³⁾	634			296	
74-144 ³⁾	1034			404	
145-198 ³⁾	1334			485	
199-233 ³⁾	1534			539	
234-323 ³⁾	2034			675	
S20A IG16					
7-50	437	300 (11.81")	1194 (47.01")	203	DN50 Flange 2" Rørgvind BSP
51-69	537			223	
70-87	637			242	
S20A ST16					
7-40	437	283 (11.14")	1096 (43.15")	178	2" NPT ISO7-R2/BSP
41-59	537			198	
60-77	637			218	

¹⁾ det angivne maksimale antal plader er baseret på den mindste tilladte pladetykkelse for PN-niveauet af enheden;

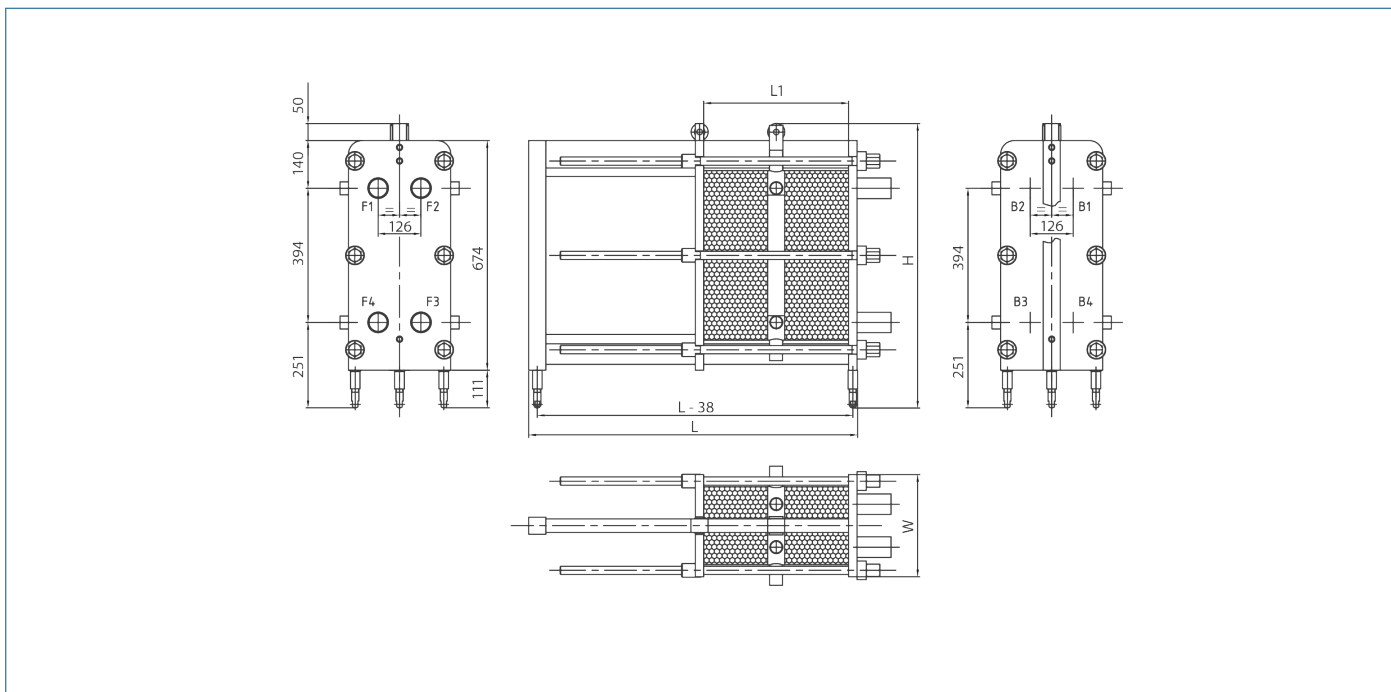
²⁾ den maksimale vægt af den tomme enhed med det maksimalt tilladte antal plader.

³⁾ det angivne maksimale antal plader er for enheder uden mellemliggende rammer. Tilføjelse af en mellemliggende ramme reducerer det maksimalt tilladte antal plader i enheden.

DIMENSIONER (FORTSAT)

Sanitære anvendelser

S7A rammer



Antal plader ¹⁾	L (mm)	W (mm)	H (mm)	Max. vægt (tom) ²⁾ (kg)	Tilslutningstype
S7A FS16					
7-50 ³⁾	455	300 (11.81")	835 (32.87")	122	DN50 Levnedsmiddel union DIN 2" Levnedsmiddel union
51-87 ³⁾	655			146	
88-162 ³⁾	1055			196	
163-217 ³⁾	1355			232	
218-254 ³⁾	1555			257	
255-347 ³⁾	2055			317	
S6A IS16					
7-50	455	300 (11.81")	729.5 (28.72")	102	DN50 Levnedsmiddel union DIN 2" Levnedsmiddel union
51-69	555			112	
70-87	655			122	

¹⁾ det angivne maksimale antal plader er baseret på den mindste tilladte pladetykkelse for PN-niveaue af enheden;

²⁾ den maksimale vægt af den tomme enhed med det maksimalt tilladte antal plader.

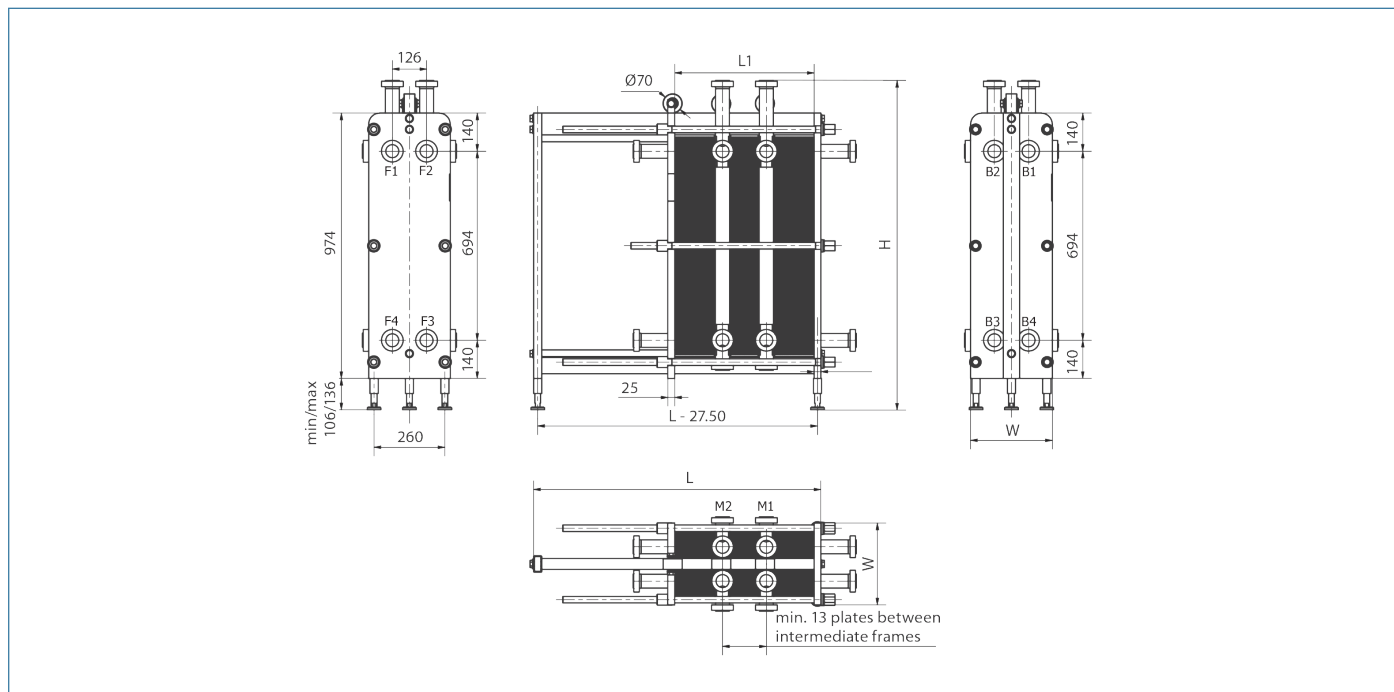
³⁾ det angivne maksimale antal plader er for enheder uden mellemliggende rammer. Tilføjelse af en mellemliggende ramme reducerer det maksimalt tilladte antal plader i enheden.

⁴⁾ højden på varmeveksleren kan ændres med specielle justerbare fødder

DIMENSIONER (FORTSAT)

Sanitære anvendelser

S14A rammer



Antal plader ¹⁾	L (mm)	W (mm)	H (mm)	Max. vægt (tom) ²⁾ (kg)	Tilslutningstype
S14A FS16					
7-50 ³⁾	455	300 (11.81")	1170-1200 ⁴⁾ (46.06"-47.24")	185	DN50 Levnedsmiddel union DIN 2" Levnedsmiddel union
51-87 ³⁾	655			229	
88-162 ³⁾	1055			320	
162-217 ³⁾	1355			385	
218-254 ³⁾	1555			429	
254-347 ³⁾	2055			541	
S14A FG16					
7-50	455	300 (11.81")	1025-1055 ⁴⁾ (40.35"-41.54")	185	DN50 Levnedsmiddel union DIN 2" Levnedsmiddel union
51-69	555			208	
70-87	655			230	

¹⁾ det angivne maksimale antal plader er baseret på den mindste tilladte pladetykkelse for PN-niveaue af enheden;

²⁾ den maksimale vægt af den tomme enhed med det maksimalt tilladte antal plader.

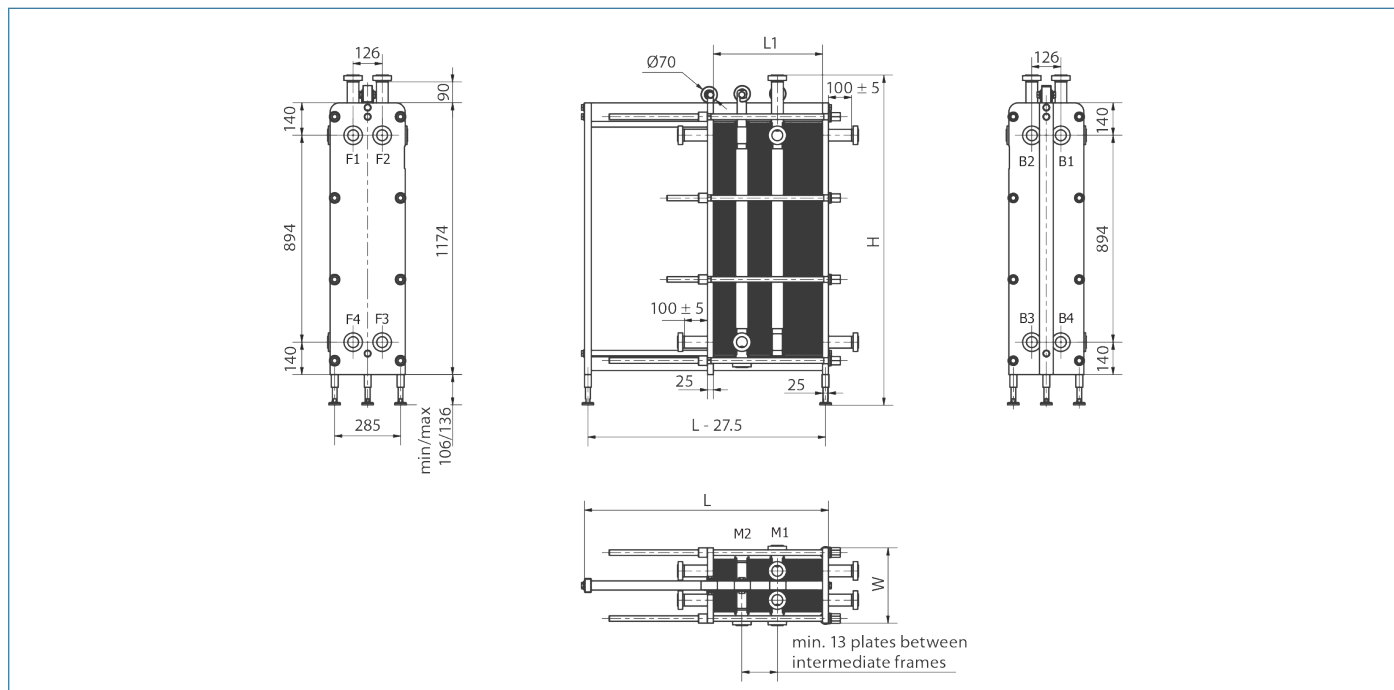
³⁾ det angivne maksimale antal plader er for enheder uden mellemliggende rammer. Tilføjelse af en mellemliggende ramme reducerer det maksimalt tilladte antal plader i enheden.

⁴⁾ højden på varmeveksleren kan ændres med specielle justerbare fødder

DIMENSIONER (FORTSAT)

Sanitære anvendelser

S20A rammer



Antal plader ¹⁾	L (mm)	W (mm)	H (mm)	Max. vægt (tom) ²⁾ (kg)	Tilslutningstype
S20A FS16					
7-50 ³⁾	455	325 (12.80")	1370-1400 ⁴⁾ (53.94"-55.12")	208	DN50 Levnedsmiddel union DIN 2" Levnedsmiddel union
51-87 ³⁾	655			250	
88-162 ³⁾	1055			334	
163-217 ³⁾	1355			396	
218-254 ³⁾	1555			438	
255-347 ³⁾	2055			542	
S20 FG16					
7-50	455	300 (11.81")	1225-1255 ⁴⁾ (48.23"-49.41") ⁴⁾	195	DN50 Levnedsmiddel union DIN 2" Levnedsmiddel union
51-69	555			215	
70-87	655			234	

¹⁾ det angivne maksimale antal plader er baseret på den mindste tilladte pladetykkelse for PN-niveaue af enheden;

²⁾ den maksimale vægt af den tomme enhed med det maksimalt tilladte antal plader.

³⁾ det angivne maksimale antal plader er for enheder uden mellemliggende rammer. Tilføjelse af en mellemliggende ramme reducerer det maksimalt tilladte antal plader i enheden.

⁴⁾ højden på varmeveksleren kan ændres med specielle justerbare fødder