

SNAVSSAMLER

TYPE 1 NI - med dobbelt si

ANVENDELSE

Designet til at beskytte nedstrømsanlæg, aggregater samt måle- og kontrolenheder mod urenheder.

Filtrerer og opsamler snavs partikler, der føres med af mediet.

- PN 25
- Indvendigt gevind G 1/2 til 2
- Egnede til væsker, damp og ikke-brandfarlige gasser op til maksimalt 200 °C.

Snavssamlere består af en Y-formet krop med flange forbindelser og et bredmasket filterelement med et ekstra fintmasket filterelement (dobbelt samlingsindsats).

SPECIELLE FUNKTIONER

- Kompakt design med face-to-face dimensioner i henhold til DIN
- Nem fjernelse af opsamlede snavs partikler
- Nem udskiftning af samlingsindsatsen

VERSION

Indløb/udløb: Indvendigt gevind 1/2" til 2" · PN 25

Type 1 NI · Med dobbelt si

Gevindstørrelse G 1/2 til G 2

DRIFT

Mediet strømmer gennem sien i den retning, der er angivet af pilen på kroppen. Det urensede medium kommer først i kontakt med indersiden af sien (filterelementet). Mens det passerer gennem filterelementet, samles snavs partiklerne, som transporteres med af mediet, i filterelementet. Snavs partiklerne kan fjernes efter afmontering af skrue låget.

INSTALLATION

- Retningen af flowet skal matche retningen angivet af pilen på kroppen. Lad tilstrækkelig plads være tilbage til at fjerne filterelementet til rengøring (se Dimensioner).
- Installer sier i lodrette rørledninger med mediet strømmende opad med skruehætten vendt opad som angivet af pilen. I dette tilfælde tilbageholdes snavs partikler, men samles ikke.
- Installer svingventiler eller lignende enheder for at forhindre returstrøm.

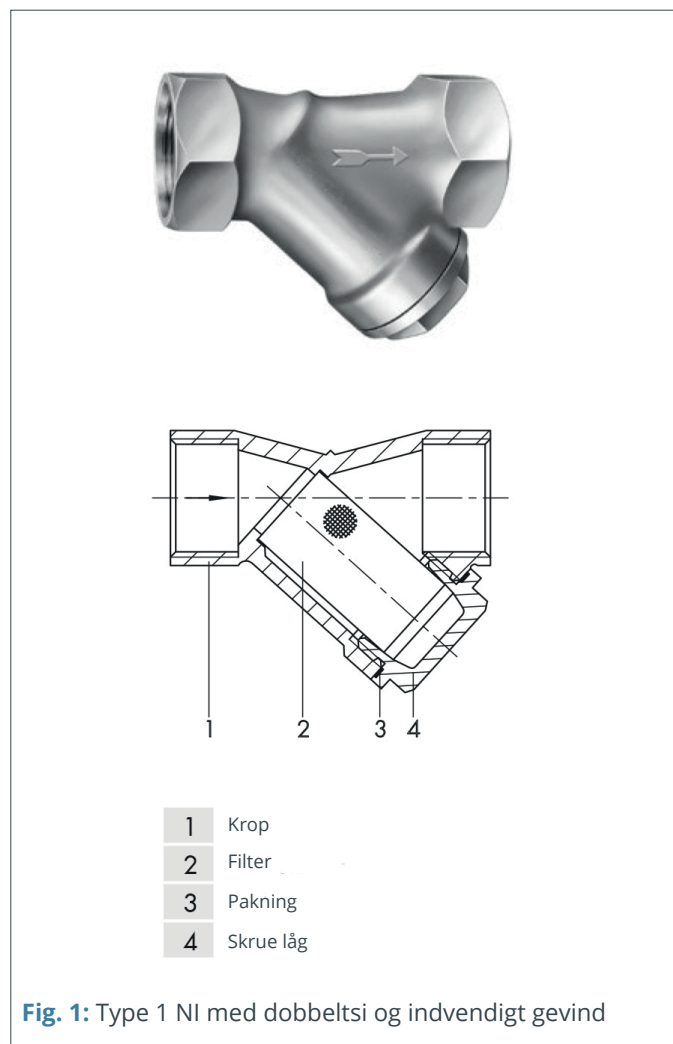


Fig. 1: Type 1 NI med dobbeltsi og indvendigt gevind

Tabel 1: Tekniske data

| Version | | Messing krop PN 25 | | | | | |
|-------------------|-------------------|-----------------------------|-------|------|---------|---------|------|
| Ventil størrelse | | G 1/2 | G 3/4 | G 1 | G 1 1/4 | G 1 1/2 | G 2 |
| Type 1 NI | | | | | | | |
| K_{Vs} | m ³ /h | 5.1 | 9.1 | 14.3 | 23.0 | 36.6 | 57.0 |
| Maskevidde | mm | 0.25 | | | | | |
| Maskeantal pr. | cm ² | 625 | | | | | |
| Modstand | ξ | 3 | | | | | |
| Frit filter areal | | Ca. 3 gange rørets tværsnit | | | | | |

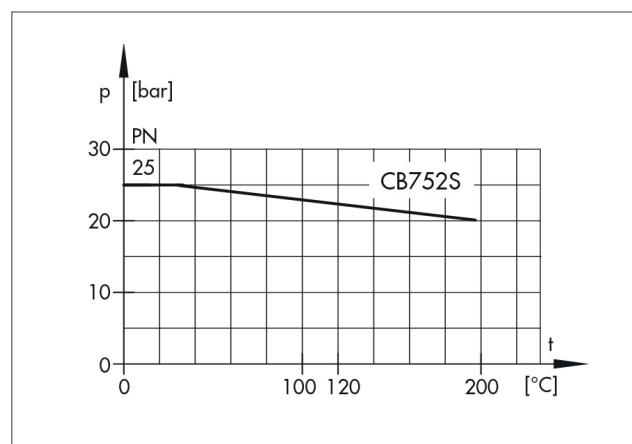
Tabel 2: Materialer

| Version | 1 NI |
|-----------|-----------------------|
| Krop | Messing CB752S |
| Skrue låg | Messing CB752S |
| Filter | Rustfrit stål 1. 4401 |
| Pakning | Novatec® Premium |

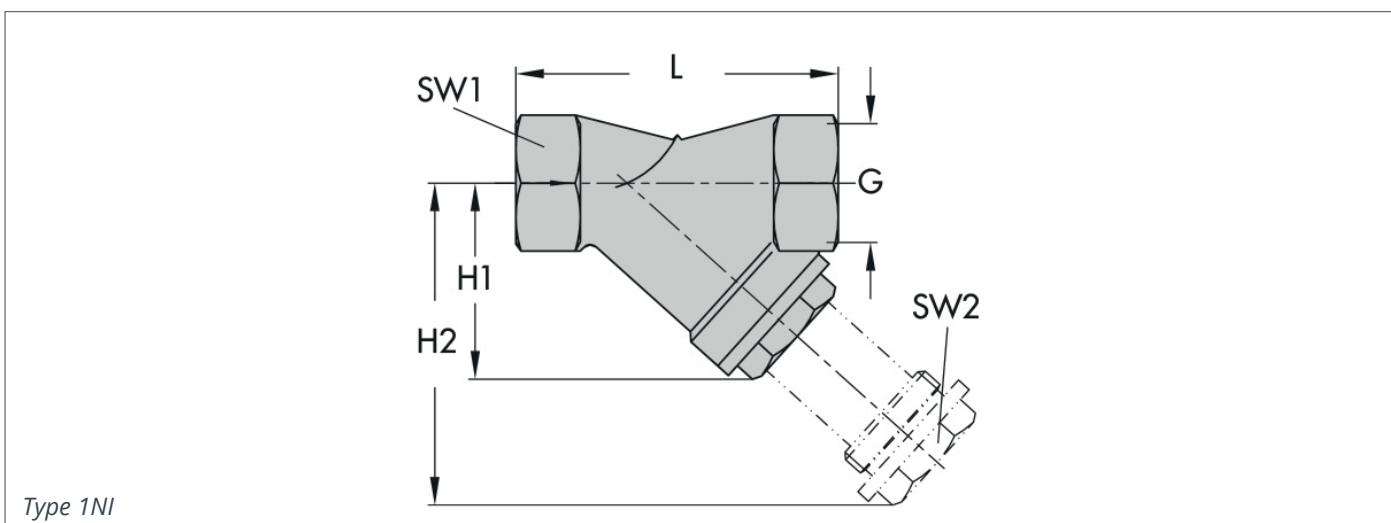
Tabel 3: Dimensioner i mm og vægt

| Type 1 NI | | | | | | |
|-----------------------------|-------|-------|------|---------|---------|------|
| Messing krop PN 25 | | | | | | |
| Ventil størrelse | G 1/2 | G 3/4 | G 1 | G 1 1/4 | G 1 1/2 | G 2 |
| SW1 | 26 | 32 | 41 | 50 | 54.5 | 69.5 |
| SW2 | 19 | 22 | 30 | 32 | 41 | 50 |
| Længde L | 65 | 75 | 90 | 110 | 120 | 150 |
| H1 | 40 | 45 | 56 | 73 | 84 | 108 |
| H2 (hvor si er taget ud) | 63.5 | 77 | 96.5 | 115 | 131 | 160 |
| Vægt, ca. kg | 0.2 | 0.3 | 0.47 | 0.77 | 1.35 | 1.9 |

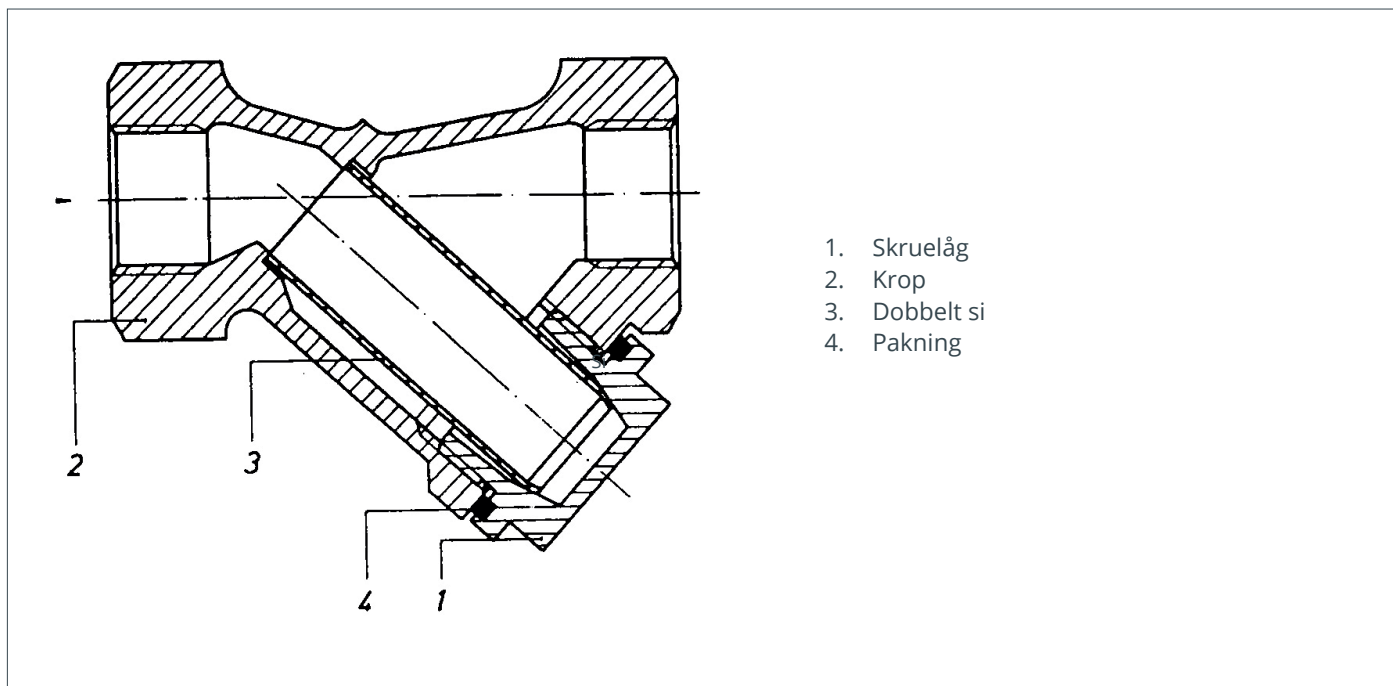
Figur 2: Tryk temperatur diagram



Figur 3: Dimensioner



RESERVEDELE



1. Skruelåg
2. Krop
3. Dobbelt si
4. Pakning

BESTILLING

| Størrelse | Varenummer | Betegnelse | Dimensioner | Vægt (kg) |
|-----------|------------|-----------------------------|-------------|-----------|
| G 1/2 | 1046468 | Snavssamler G 1/2" 250 µm | G 1/2 | 0,2 |
| | 0550-0751 | G 1/2 Si | 63,5 mm | 0,006 |
| | 8413-1569 | G 1/2 Pakning | 15 mm | 0,014 |
| G 3/4 | 1063713 | Snavssamler G 3/4" 250 µm | G 3/4 | 0,3 |
| | 0550-0752 | G 3/4 Si | 77 mm | 0,009 |
| | 8413-1570 | G 3/4 Pakning | 20 mm | 0,021 |
| G 1 | 1064666 | Snavssamler G 1" 250 µm | G 1 | 0,47 |
| | 0550-0753 | G 1 Si | 96,5 mm | 0,0141 |
| | 8413-1571 | G 1 Pakning | 25 mm | 0,0329 |
| G 1 1/4 | 1064670 | Snavssamler G 1 1/4" 250 µm | G 1 1/4 | 0,77 |
| | 0550-0754 | G 1 1/4 Si | 115 mm | 0,0231 |
| | 8413-1572 | G 1 1/4 Pakning | 32 mm | 0,0539 |
| G 1 1/2 | 1062795 | Snavssamler G 1" 1/2 250 µm | G 1 1/2 | 1,35 |
| | 0550-0755 | G 1 1/2 Si | 131 mm | 0,0405 |
| | 8413-1573 | G 1 1/2 Pakning | 40 mm | 0,0945 |
| G 2 | 1064676 | Snavssamler G 2" 250 µm | G 2 | 1,9 |
| | 0550-0756 | G 2 Si | 160 mm | 0,057 |
| | 8413-1574 | G 2 Pakning | 50 mm | 0,133 |